

# **OLYMPUS®**

---

## **RecMic**

# **DR-1200**

# **DR-2100**

# **DR-2200**

# **DR-2300**

## **BETJENINGSVEJLEDNING**

Tak, fordi du valgte en Olympus RecMic.  
Yderligere oplysninger om korrekt og sikker brug af  
produktet findes i denne brugervejledning.  
Gem betjeningsvejledningen til senere brug.

Vi anbefaler, at du afprøver optagefunktionen og lydstyrken, før du bruger enheden, for at sikre vellykkede optagelser.

**DA**

# Introduktion

---

- Der tages forbehold for ændring af indholdet i dette dokument uden forudgående varsel. Kontakt autoriseret Olympus-forhandler eller vores kundeservicecenter for at få de seneste oplysninger.
- Illustrationerne af RecMic, som vises i denne manual, kan afvige fra det aktuelle produkt. Kontakt professionel og autoriseret Olympus-forhandler eller Olympus kundeservicecenter, hvis du har spørgsmål om dette dokument og de anførte oplysninger.
- Olympus fralægger sig ethvert ansvar for skader, herunder men ikke begrænset til, tab af data på grund af produktfejl eller reparation udført af Olympus, autoriseret Olympus-reparationsværksted eller tredjepart.
- OLYMPUS CORPORATION har ophavsretten til instruktioner (denne vejledning).

## Varemærker og registrerede varemærker

- Microsoft og Windows er varemærker eller registrerede varemærker tilhørende Microsoft Corporation.
- Macintosh og Mac OS er varemærker eller registrerede varemærker tilhørende Apple Inc.

Andre produkt- og mærkenavne nævnt heri kan være varemærker eller registrerede varemærker tilhørende deres respektive ejere.

# Sikkerhedsregler

---

- **Du må ikke selv adskille, reparere eller ændre enheden.**
- **Hold små børn og spædbørn væk fra RecMic. Kablet kan udgøre en kvælningfare.**
- **Hvis kablet afbrydes, mens RecMic optager/sletter, kan enheden beskadiges og blive uanvendelig.**
- **Efterlad ikke RecMic udsat for høj fugtighed, høj temperatur eller direkte sollys.**

- Opbevar ikke RecMic i fugtige eller støvede omgivelser.
- Hvis RecMic er våd, skal du øjeblikkeligt tørre den med en tør klud.
- Brug ikke alkohol eller lakfortynder til rengøring af enheden.
- RecMic må ikke udsættes for kraftige stød eller vibrationer.
- Hvis der efterlades magnetkort i nærheden af RecMic's højttaler, kan det forårsage mærkelig opførsel af dataene i kortet.

## Vigtige funktioner

---

Dette produkt er udstyret med de følgende funktioner.

- **Nyt design og placering af knapper gør det muligt at betjene udstyret med én hånd, uden at det er nødvendigt at kontrollere placeringen af knapper visuelt. RecMic passer perfekt i hånden og giver dermed nem kontrol og fantastiske betingelser for diktat.**
- **Udstyret med en retningsbestemt mikrofon, der fjerner uønsket baggrundsstøj og giver tydelige og nøjagtige optagelser.**
- **Alle knapper kan programmeres, så der er mulighed for nem og personlig brugertilpasning.**
- **RecMic er en USB-lydenhed. Den kan bruges som en USB-mikrofon og/eller USB-højttaler, når den er sluttet til en pc.**
- **RecMic kan gemme en optaget fil på en pc i PCM-format.**
- **Ydedygtig indbygget højttaler giver hi-fi akustisk afspilning.**

# Driftsmiljø

---

**Kontroller, at din computer overholder mindstekravene, der er angivet herunder.**

**Spørg venligst din systemadministrator eller din professionelle Olympus-forhandler til råds.**

## Windows

### **Styresystem:**

Microsoft Windows XP Professional/Home Edition SP3x86/Professional/Home Edition SP2x64

Microsoft Windows Vista Ultimate/Enterprise/Business/Home Premium/Home Basic SP2 (både x86 og x64)

Microsoft Windows 7 Ultimate/Enterprise/Professional/Home Premium (både x86 og x64)

Microsoft Windows 8 /Pro/Enterprise (både x86 og x64)

### **CPU/RAM:**

Som minimum skal mindstekravene for det anvendte operativsystem overholdes

### **USB-port:**

En eller flere ledige porte

## Macintosh

### **Styresystem:**

Mac OS X 10.4.11 - 10.8

### **CPU/RAM:**

Som minimum skal mindstekravene for det anvendte operativsystem overholdes

### **USB port:**

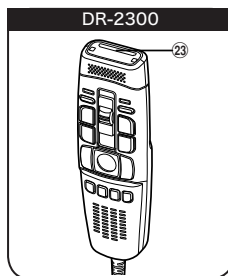
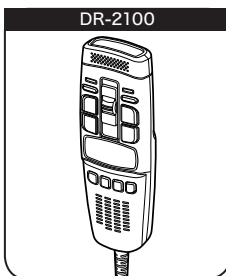
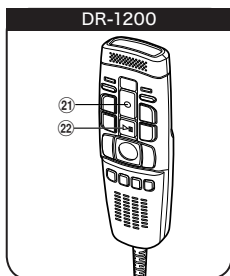
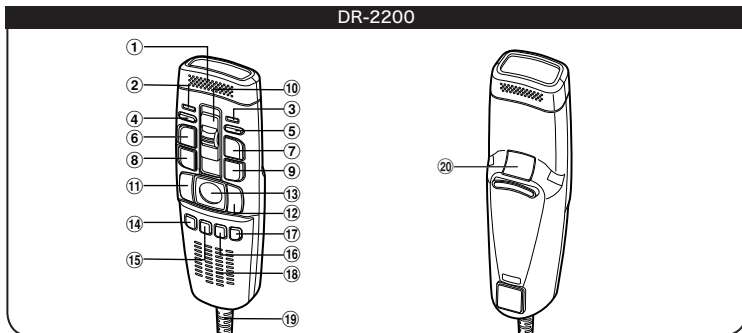
En eller flere ledige porte

---

### Bemærk

- RecMic kan blive ustabil, når den tilsluttes via USB-hub. Hvis det er tilfældet, skal du undlade at bruge en USB-hub.

# Delenes betegnelser



- ① Indbygget mikrofon
- ② Optager LED i tre farver (rød, grøn og blå)
- ③ LED for indsæt optagelse (grøn)
- ④ Lyd ned-knap
- ⑤ Lyd op-knap
- ⑥ Knappen NEW (Ny)
- ⑦ Knap til indsæt / overskriv
- ⑧ Knappen REW (hurtigt tilbage)
- ⑨ Knappen FF (hurtigt frem)
- ⑩ Skubbetakterne REC (Optag) / STOP (Stop) / PLAY (Afspil) / REV (Gennemgå)

- ⑪ Knappen LEFT (Venstre)
- ⑫ Knappen RIGHT (Højre)
- ⑬ Trackball
- ⑭ Knappen F1 (Funktion 1)
- ⑮ Knappen F2 (Funktion 2)
- ⑯ Knappen F3 (Funktion 3)
- ⑰ Knappen F4 (Funktion 4)
- ⑱ Indbygget højttaler
- ⑲ USB-kabel
- ⑳ Knappen BACK (Tilbage)
- ㉑ Knappen REC (Optag)
- ㉒ Knappen PLAY (Afspil)/Knappen PAUSE (Snooze)
- ㉓ Stregkoderille

# Tekniske data

- **Optageformat:**  
PCM 16 bit 44,1 kHz mono
- **Følsomhed:**  
86 dB SPL (-45 dBv)
- **Frekvenssvar for mikrofon:**  
100 Hz til 14 kHz
- **Generelt frekvensområde:**  
300 Hz til 10 kHz
- **Udgangseffekt:**  
320 mW (8 Ω-højtaler)
- **Udvendige mål:**  
154 mm × 44,6 mm × 31,6 mm  
(uden fremspringende dele)
- **Vægt:**  
201 g (DR-1200), 183 g (DR-2100),  
201 g (DR-2200), 206 g (DR-2300)
- **Kabellængde:**  
2,5 m
- **Stikform:**  
USB-stik type A

Der tages forbehold for ændring af tekniske data og design uden varsel.

## Teknisk hjælp og support

RecMic er en del af Olympus Professional Dictation System. Din forhandler er uddannet til at fejlfinde og løse de mest almindelige problemer, der kan opstå på maskinen. Hvis du får brug for teknisk assistance eller hjælp i forbindelse med installationen og opsætningen af maskinen, anbefaler vi at du kontakter den Olympus-forhandler, der har solgt dig maskinen.

### Til brugere i Europa



"CE"-mærket angiver, at dette produkt er i overensstemmelse med de europæiske krav til sikkerhed, sundhed, miljø samt forbrugerbeskyttelse. Produkter med CE-mærkning får sæljas i Europa.



Dette symbol [en skraldespand med et kryds over] betyder, at elektrisk/elektronisk affald indsamles separat. Det må derfor ikke bortskaffes sammen med almindeligt husholdningsaffald. Brug det retur- og indsamlingssystem, der findes i dit land til bortskaffelse af dette produkt.

# MEMO

---

# Customer Service & Support - Professional Dictation

---

Professional dictation devices from Olympus are distributed via specially trained and educated partners.

Therefore please contact your local **Certified Olympus Partner for Professional Audio Systems** to get highly qualified support in your language.

Find your local partner with our Dealer Locator on [www.olympus-europa.com/voice](http://www.olympus-europa.com/voice)

## Telephone support (only English speaking):

United Kingdom:	0845 521 8588	(Monday - Friday 8am - 5pm GMT)
Republic of Ireland:	00 44 1582 483320	(Monday - Friday 8am - 5pm GMT)
Europe, Middle East, Russia & Africa:	00 800 7000 1000*	(Monday - Friday 9am - 6pm CET)

## E-mail (only English speaking)

[help@opdsupport.com](mailto:help@opdsupport.com)

## Repair Address

Unit 6 Titan Court, Laporte Way Luton, Bedfordshire, United Kingdom, LU4 8EF

\* 00800-calls are free of charge.

Only valid for Germany, Austria, Netherlands, Belgium, France, Italy, Denmark, Switzerland, Portugal, Norway, Sweden, Finland, Spain, Czech Republic, Hungary, Poland, Iceland, Bulgaria, Israel, Latvia, Lithuania, Estonia, Russia, South Africa. Some phone service providers do not permit access to 00800 numbers or require an additional prefix. Charges may apply here. Please contact your service provider directly for more details.



# **OLYMPUS®**

---

## **OLYMPUS CORPORATION**

2951 Ishikawa-machi, Hachioji-shi, Tokyo 192-8507, Japan.

Tel. +81 (0)42-642-6162

<http://www.olympus.com>

## **OLYMPUS EUROPA SE & CO. KG**

(Premises) Wendenstrasse 14 – 18, 20097 Hamburg, Germany

Tel.: +49 40 - 23 77 3-0

(Goods delivery) Modul H, Willi-Bleicher Str. 36, 52353 Düren, Germany

(Letters) Postfach 10 49 08, 20034 Hamburg, Germany

<http://www.olympus-europa.com>

## **OLYMPUS IMAGING AUSTRALIA PTY LTD.**

Ground Floor, 82 Waterloo Road, Macquarie Park NSW 2113, Australia

PO Box 1991 Macquarie Centre NSW 2113

Tel.: +61 2 9886 3992

<http://www.olympus.com.au>