

OLYMPUS®

RecMic

DR-1200

DR-2100

DR-2200

DR-2300

BEDIENUNGSANLEITUNG

Vielen Dank für das Vertrauen in Olympus-Produkte, das Sie uns mit dem Kauf des RecMic erwiesen haben. Machen Sie sich bitte gründlich mit dem Inhalt dieser Bedienungsanleitung vertraut, damit stets ein einwandfreier und sicherer Betrieb des Produkts gewährleistet ist. Bewahren Sie außerdem die Bedienungsanleitung stets griffbereit für späteres Nachschlagen auf.

Im Interesse fehlerfreier Resultate empfiehlt sich stets zuvor eine Testaufnahme.

DE

Einführung

- Inhaltliche Änderungen dieser Bedienungsanleitung vorbehalten. Kontaktieren Sie einen zugelassenen Olympus-Händler oder unseren Kundendienst, wenn Sie das Neueste über Produktbezeichnungen und Modellnummern wissen möchten.
- Die Abbildungen des RecMic wie sie in dieser Anleitung verwendet werden, können ggf. von der tatsächlichen Ausführung des Produkts abweichen. Sollten Sie Fragen zu diesem Dokument und den darin enthaltenen Informationen haben, wenden sie sich bitte an einen zugelassenen Olympus-Fachhändler oder den Olympus-Kundendienst.
- Vom Garantieanspruch ausgeschlossen sind Schäden einschließlich, aber ohne darauf beschränkt zu sein, von Datenverlusten aufgrund eines Defekts des Produkts oder einer von Olympus, einer Olympus-Kundendienststelle oder Dritten vorgenommenen Reparatur.
- Die OLYMPUS CORPORATION besitzt die Urheberrechte an den Anleitungen (diese Anleitung).

Warenzeichen und eingetragene Warenzeichen

- Microsoft und Windows sind Marken oder eingetragene Marken der Microsoft Corporation.
- Macintosh und Mac OS sind Marken oder eingetragene Marken von Apple Inc. Andere hier genannte Produkt- und Markennamen sind u.U. Warenzeichen oder eingetragene Warenzeichen der jeweiligen Urheberrechtsinhaber.

Sicherheitshinweise

- **Versuchen Sie keinesfalls, selbst das Gerät zu zerlegen, zu reparieren oder zu modifizieren.**
- **Halten Sie Kinder und Kleinkinder vom RecMic fern. Das Kabel birgt eine Erstickungsgefahr.**
- **Das Trennen des Kabels, während der RecMic aufzeichnet/löscht, kann das Gerät beschädigen und unbrauchbar machen.**
- **Setzen Sie den RecMic nicht über längere Zeit hoher Luftfeuchtigkeit, hohen Temperaturen oder direkter Sonneneinstrahlung aus.**

- **Bewahren Sie den RecMic nicht in einer feuchten oder staubigen Umgebung auf.**
- **Wenn der RecMic nass wird, wischen Sie ihn sofort mit einem trockenen Tuch ab.**
- **Verwenden Sie zum Reinigen des Geräts keinen Alkohol oder Lackverdünner.**
- **Setzen Sie den RecMic keinen schweren Stößen oder Vibrationen aus.**
- **Wenn Magnetkarten in der Nähe der Lautsprecher des RecMic liegen gelassen werden, kann dies zu ungewöhnlichem Verhalten der auf der Karte gespeicherten Daten führen.**

Hauptmerkmale

Dieses Produkt ist mit folgenden Funktionen ausgestattet.

- **Das neue Design und die neue Platzierung der Tasten ermöglichen eine Einhandbedienung, ohne dass es nötig ist, die Anordnung der Tasten mit dem Auge zu überprüfen. Der RecMic liegt sehr gut in der Hand und bietet eine mühelose Bedienung zusammen mit einem großartigen Diktiererlebnis.**
- **Ausgestattet mit einem Richtungsmikrofon, das unerwünschte Hintergrundgeräusche ausblendet und für klare und präzise Aufnahmen sorgt.**
- **Alle Tasten sind programmierbar und ermöglichen eine mühelose persönliche Anpassung.**
- **Der RecMic ist ein USB-Audiogerät. Wenn er an einen PC angeschlossen wird, kann er als USB-Mikrofon und/oder USB-Lautsprecher verwendet werden.**
- **Der RecMic kann eine Aufnahme als Datei auf einem PC im PCM Format speichern.**
- **Leistungsfähige eingebaute Lautsprecher sorgen für eine akustische Wiedergabe mit hoher Wiedergabetreue.**

PC Anforderungen

**Achten Sie darauf, dass Ihr Computer die unten aufgeführten Mindestanforderungen erfüllt.
Bitte fragen Sie Ihren Systemadministrator oder Ihren Olympus-Fachhändler.**

Windows

Betriebssystem:

Microsoft Windows XP Professional/Home Edition SP3x86/Professional/Home Edition SP2x64
Microsoft Windows Vista Ultimate/Enterprise/Business/Home Premium/Home Basic SP2 (x86 und x64)
Microsoft Windows 7 Ultimate/Enterprise/Professional/Home Premium (x86 und x64)
Microsoft Windows 8 /Pro/Enterprise (x86 und x64)

CPU/RAM:

Erfüllt wenigstens die Mindestbedingungen für das verwendete Betriebssystem

USB-Anschluss:

Ein oder mehr freie Ports

Macintosh

Betriebssystem:

Mac OS X 10.4.11 - 10.8

CPU/RAM:

Erfüllt wenigstens die Mindestbedingungen für das verwendete Betriebssystem

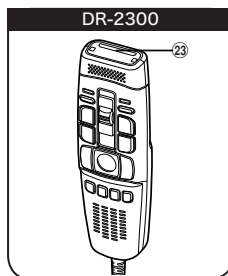
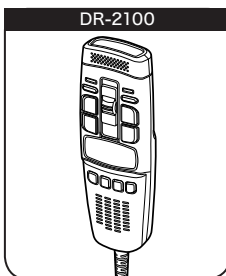
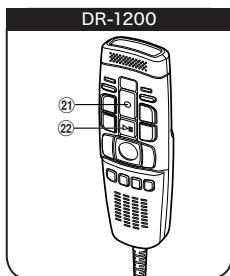
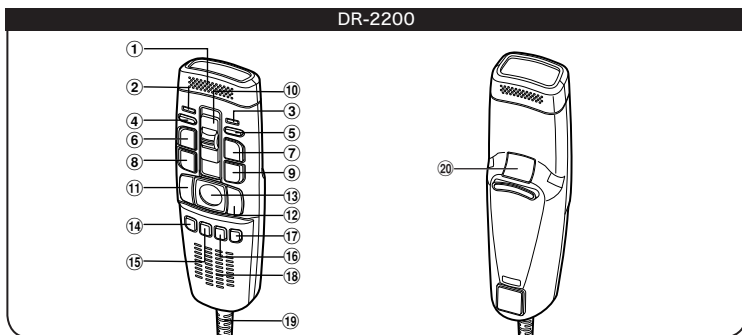
USB-Anschluss:

Ein oder mehr freie Ports

Hinweis

- Wenn Sie den RecMic über einen USB-Hub anschließen, kann der Betrieb instabil werden. In diesen Fällen vermeiden Sie die Nutzung eines USB-Hubs.

Bezeichnung der Teile



- | | |
|---|---|
| ① Integriertes Mikrofon | ⑪ Taste LEFT (Links) |
| ② Aufnahme-LEDs in drei Farben (Rot, Grün und Blau) | ⑫ Taste RIGHT (Rechts) |
| ③ Eingebaute Aufnahme-LED (Grün) | ⑬ Trackball |
| ④ Taste zum Herunterregeln der Lautstärke | ⑭ Taste F1 (Funktion 1) |
| ⑤ Taste zum Heraufregeln der Lautstärke | ⑮ Taste F2 (Funktion 2) |
| ⑥ Taste NEW (Neue) | ⑯ Taste F3 (Funktion 3) |
| ⑦ Taste Einfügen / Überschreiben | ⑰ Taste F4 (Funktion 4) |
| ⑧ Taste REW (Rücklauf) | ⑱ Integrierter Lautsprecher |
| ⑨ Taste FF (Schnellvorlauf) | ⑲ USB-Kabel |
| ⑩ Schiebeschalter REC (Aufnahme)/STOP (Stopp)/PLAY (Wiedergabe)/REV (Schnellabhörschaltung) | ⑳ Taste BACK (Zurück) |
| | ㉑ Taste REC (Aufnahme) |
| | ㉒ Taste PLAY (Wiedergabe)/Taste PAUSE (Pause) |
| | ㉓ Strichcodeschlitz |

Technische Daten

- **Aufnahmeformat:**
PCM 16 bit 44,1 kHz mono
- **Eingangspiegel:**
86 dB SPL (-45 dBv)
- **Frequenzantwort des Mikrofons:**
100 Hz bis 14 kHz
- **Gesamtfrequenzgang:**
300 Hz bis 10 kHz
- **Maximale Ausgangsleistung:**
320 mW (8 Ω Lautsprecher)
- **Abmessungen:**
154 mm \times 44,6 mm \times 31,6 mm
(ohne vorstehende Teile)
- **Gewicht:**
201 g (DR-1200), 183 g (DR-2100),
201 g (DR-2200), 206 g (DR-2300)
- **Kabellänge:**
2,5 m
- **Steckerform:**
USB-Anschluss A-Typ

Änderungen von technischen Daten und Design vorbehalten.

Technische Hilfe und Support

Der RecMic ist Teil der Professionellen Diktiersysteme von Olympus. Ihr zertifizierter Fachhändler ist bezüglich der gesamten Palette der Professionellen Olympus Diktiersysteme einschließlich aller Diktier- und Transkriptiongeräte und der Software umfassend geschult. Für technische Hilfe und Beratung bezüglich der Installation und der Einstellungen wenden Sie sich an Ihren Fachhändler, bei dem Sie das System erworben haben.

Für Kunden in Europa



Das „CE“-Zeichen weist darauf hin, dass dieses Produkt mit den europäischen Bestimmungen für Produktsicherheit, Gesundheitsanforderungen und Umweltschutz übereinstimmt. Mit dem „CE“-Zeichen ausgewiesene Produkte sind für Europa vorgesehen.



Dieses Symbol (durchgestrichene Mülltonne nach WEEE Anhang IV) weist auf die separate Sammlung von als Industiemüll anfallenden elektrischen und elektronischen Geräten in den EU-Ländern hin. Bitte geben Sie solche Geräte nicht in den Hausmüll. Bitte nutzen Sie zur Entsorgung dieser Produkte die Rücknahme- und Sammelsysteme in Ihrem Land.

MEMO

Customer Service & Support - Professional Dictation

Professional dictation devices from Olympus are distributed via specially trained and educated partners.

Therefore please contact your local Certified Olympus Partner for Professional Audio Systems to get highly qualified support in your language.

Find your local partner with our Dealer Locator on www.olympus-europa.com/voice

Telephone support (only English speaking):

United Kingdom:	0845 521 8588	(Monday - Friday 8am - 5pm GMT)
Republic of Ireland:	00 44 1582 483320	(Monday - Friday 8am - 5pm GMT)
Europe, Middle East, Russia & Africa:	00 800 7000 1000*	(Monday - Friday 9am - 6pm CET)

E-mail (only English speaking)

help@opdsupport.com

Repair Address

Unit 6 Titan Court, Laporte Way Luton, Bedfordshire, United Kingdom, LU4 8EF

* 00800-calls are free of charge.

Only valid for Germany, Austria, Netherlands, Belgium, France, Italy, Denmark, Switzerland, Portugal, Norway, Sweden, Finland, Spain, Czech Republic, Hungary, Poland, Iceland, Bulgaria, Israel, Latvia, Lithuania, Estonia, Russia, South Africa. Some phone service providers do not permit access to 00800 numbers or require an additional prefix. Charges may apply here. Please contact your service provider directly for more details.

OLYMPUS®

OLYMPUS CORPORATION

2951 Ishikawa-machi, Hachioji-shi, Tokyo 192-8507, Japan.

Tel. +81 (0)42-642-6162

<http://www.olympus.com>

OLYMPUS EUROPA SE & CO. KG

(Premises) Wendenstrasse 14 – 18, 20097 Hamburg, Germany

Tel.: +49 40 - 23 77 3-0

(Goods delivery) Modul H, Willi-Bleicher Str. 36, 52353 Düren, Germany

(Letters) Postfach 10 49 08, 20034 Hamburg, Germany

<http://www.olympus-europa.com>

OLYMPUS IMAGING AUSTRALIA PTY LTD.

Ground Floor, 82 Waterloo Road, Macquarie Park NSW 2113, Australia

PO Box 1991 Macquarie Centre NSW 2113

Tel.: +61 2 9886 3992

<http://www.olympus.com.au>