

# **OLYMPUS®**

---

## **RecMic**

# **DR-1200**

# **DR-2100**

# **DR-2200**

# **DR-2300**

## **INSTRUCCIONES**

**Gracias por haber comprado esta  
RecMic de voz Olympus.**

**Lea estas instrucciones para información sobre el  
uso correcto de este producto y para su seguridad.  
Guarde estas instrucciones en un lugar  
a mano para su referencia en el futuro.**

Para tener éxito en las grabaciones se recomienda hacer un  
ensayo previo de la función de grabación y su volumen.

**ES**

# Introducción

---

- El contenido de este documento puede cambiarse en el futuro sin previo aviso. Para obtener la información más reciente sobre productos, póngase en contacto con un distribuidor autorizado por Olympus o con nuestro Centro de Atención al Cliente.
- La ilustración de RecMic que aparece en este manual puede diferir del producto real. Si desea hacer alguna consulta acerca de este documento y la información presentada, póngase en contacto con un distribuidor profesional autorizado por Olympus o con nuestro Centro de Atención al Cliente.
- Se excluye cualquier responsabilidad de daños incluyendo, entre otras cosas, la pérdida de información debida a un defecto del producto o la reparación llevada a cabo por Olympus, por un centro de reparaciones autorizado por Olympus o por una tercera parte.
- OLYMPUS CORPORATION tiene los derechos de autor de las instrucciones (de este manual).

## Marcas comerciales o marcas registradas

- Microsoft y Windows son marcas comerciales o marcas registradas de Microsoft Corporation.
  - Macintosh y Mac OS son marcas comerciales o marcas registradas de Apple Inc.
- Otros nombres de producto o marcas mencionados en este manual pueden ser marcas comerciales o marcas registradas de sus respectivos propietarios.

## Precauciones de seguridad

---

- **No desmonte, repare o modifique la unidad por sí mismo.**
- **Mantenga a los niños alejados de RecMic. El cable puede suponer un peligro de estrangulamiento.**
- **Si el cable se desconecta mientras RecMic se encuentra grabando/borrando, la unidad podría dañarse y quedar inutilizable.**
- **No exponga RecMic a altos niveles de humedad, temperaturas elevadas o la luz directa del sol.**

- **No guarde RecMic en ambientes húmedos o con polvo.**
- **Si RecMic se moja, límpielo inmediatamente con un paño seco.**
- **No utilice alcohol ni diluyente de laca para limpiar la unidad.**
- **No someta RecMic a vibraciones ni golpes fuertes.**
- **Si se dejan tarjetas magnéticas cerca del altavoz de RecMic, puede producirse un comportamiento anómalo de los datos almacenados en la tarjeta.**

## Características principales

---

Este producto posee las siguientes características.

- **La ubicación y el diseño nuevos de los botones permiten el control con una sola mano sin tener nunca que comprobar visualmente la colocación de los botones de función. RecMic se ajusta fácilmente a la mano y proporciona un control sin esfuerzo, además de una excelente experiencia de dictado.**
- **Equipado con un micrófono direccional que elimina el ruido de fondo no deseado y permite obtener grabaciones claras y precisas.**
- **Todos los botones son programables para permitir una personalización individual y sencilla.**
- **RecMic es un dispositivo de audio USB. Puede utilizarlo a modo de micrófono o altavoz USB cuando lo conecte a un PC.**
- **RecMic puede ahorrar una grabación como archivo en un PC en formato del PCM.**
- **El potente altavoz integrado ofrece una reproducción acústica de alta fidelidad.**

# Sistema Operativo

---

Compruebe que su equipo cumple los requisitos mínimos enumerados a continuación.

Si tiene alguna duda, consulte a su administrador del sistema o a su distribuidor profesional de Olympus.

## Windows

### Sistema operativo:

Microsoft Windows XP Professional/Home Edition SP3x86/Professional/Home Edition SP2x64

Microsoft Windows Vista Ultimate/Enterprise/Business/Home Premium/Home Basic SP2 (ambos x86/64)

Microsoft Windows 7 Ultimate/Enterprise/Professional/Home Premium (ambos x86/64)

Microsoft Windows 8 /Pro/Enterprise (ambos x86/64)

### CPU/RAM:

Al menos los requisitos mínimos del sistema operativo utilizado

### Puerto USB:

Uno o más puertos disponibles

## Macintosh

### Sistema operativo:

Mac OS X 10.4.11 - 10.8

### CPU/RAM:

Al menos los requisitos mínimos del sistema operativo utilizado

### Puerto USB:

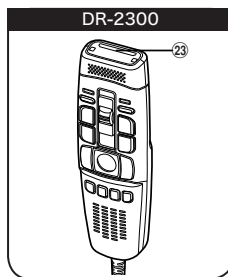
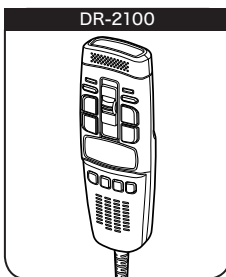
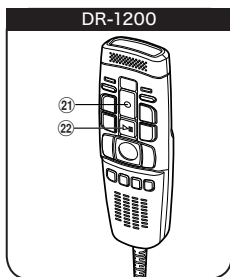
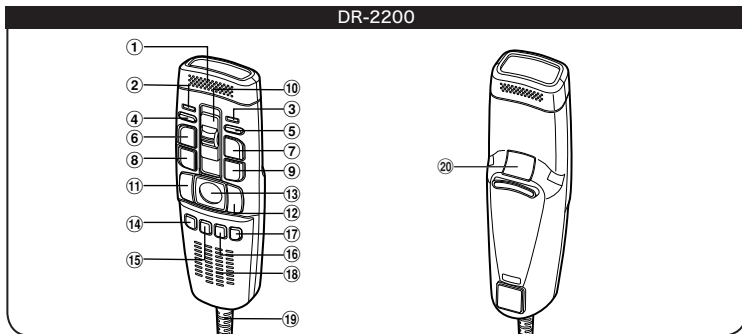
Uno o más puertos disponibles

---

### Nota

- Cuando conecta la RecMic mediante un hub USB, el funcionamiento puede ser inestable. En dichos casos, absténgase de utilizarlo.

# Identificación de las piezas



- ① Micrófono integrado
- ② LED de grabación de tres colores (rojo, verde y azul)
- ③ LED de inserción de grabación (verde)
- ④ Botón de bajada de volumen
- ⑤ Botón de subida de volumen
- ⑥ Botón NEW (Nuevo)
- ⑦ Botón Insertar/Sobrescribir
- ⑧ Botón REW (Rebobinar)
- ⑨ Botón FF (Avance rápido)
- ⑩ Interruptor REC (Grabar)/STOP (Detener)/PLAY (Reproducir)/REV (Revisar) deslizable

- ⑪ Botón LEFT (Izquierda)
- ⑫ Botón RIGHT (Derecha)
- ⑬ Bola de desplazamiento
- ⑭ Botón F1 (Función 1)
- ⑮ Botón F2 (Función 2)
- ⑯ Botón F3 (Función 3)
- ⑰ Botón F4 (Función 4)
- ⑱ Altavoz integrado
- ⑲ Cable USB
- ⑳ Botón BACK (Atrás)
- ㉑ Botón REC (Grabar)
- ㉒ Botón PLAY (Reproducir)/PAUSE (Pausa)
- ㉓ Ranura para código de barras

# Especificaciones

- **Formato de grabación:**  
PCM 16 bit 44,1 kHz mono
- **Nivel de entrada:**  
86 dBSPL (-45 dBv)
- **Respuesta de frecuencia del micrófono:**  
100 Hz a 14 kHz
- **Respuesta de frecuencia general:**  
300 Hz a 10 kHz
- **Salida Máxima:**  
320 mW (altavoz 8  $\Omega$ )
- **Dimensiones externas:**  
154 mm  $\times$  44,6 mm  $\times$  31,6 mm (sin salientes)
- **Peso:**  
201 g (DR-1200), 183 g (DR-2100), 201 g (DR-2200), 206 g (DR-2300)
- **Longitud del código:**  
2,5 m
- **Enchufe:**  
Conector USB de tipo A

Las especificaciones y diseño están sujetos a cambios sin previo aviso.

## Asistencia y ayuda técnica

RecMic es un sistema profesional de dictado de Olympus. El representante profesional certificado de Olympus ha recibido una amplia formación acerca de la gama de sistemas profesionales de dictado de Olympus, incluyendo software y dispositivos de transcripción y dictado. Para asistencia técnica y ayuda relativa a la instalación y configuración, póngase en contacto con el representante profesional que le vendió el sistema.

### Información para clientes europeos



La marca "CE" indica que este producto cumple las normas europeas de seguridad, salud, medio ambiente y protección del cliente. Los productos de marca CE están en venta en Europa.



Este símbolo [contenedor de basura tachado del Anexo IV de la Directiva RAEE] indica que en los países de la UE los aparatos eléctricos y electrónicos usados deben depositarse en el contenedor correspondiente. No mezcle el aparato con el resto de los residuos domésticos. Utilice los sistemas de devolución y recogida existentes en su país para deshacerse de este producto.

# MEMO

---

# Customer Service & Support - Professional Dictation

---

Professional dictation devices from Olympus are distributed via specially trained and educated partners.

Therefore please contact your local Certified Olympus Partner for Professional Audio Systems to get highly qualified support in your language.

Find your local partner with our Dealer Locator on [www.olympus-europa.com/voice](http://www.olympus-europa.com/voice)

## Telephone support (only English speaking):

United Kingdom:	0845 521 8588	(Monday - Friday 8am - 5pm GMT)
Republic of Ireland:	00 44 1582 483320	(Monday - Friday 8am - 5pm GMT)
Europe, Middle East, Russia & Africa:	00 800 7000 1000*	(Monday - Friday 9am - 6pm CET)

## E-mail (only English speaking)

[help@opdsupport.com](mailto:help@opdsupport.com)

## Repair Address

Unit 6 Titan Court, Laporte Way Luton, Bedfordshire, United Kingdom, LU4 8EF

\* 00800-calls are free of charge.

Only valid for Germany, Austria, Netherlands, Belgium, France, Italy, Denmark, Switzerland, Portugal, Norway, Sweden, Finland, Spain, Czech Republic, Hungary, Poland, Iceland, Bulgaria, Israel, Latvia, Lithuania, Estonia, Russia, South Africa. Some phone service providers do not permit access to 00800 numbers or require an additional prefix. Charges may apply here. Please contact your service provider directly for more details.



# **OLYMPUS®**

---

## **OLYMPUS CORPORATION**

2951 Ishikawa-machi, Hachioji-shi, Tokyo 192-8507, Japan.

Tel. +81 (0)42-642-6162

<http://www.olympus.com>

## **OLYMPUS EUROPA SE & CO. KG**

(Premises) Wendenstrasse 14 – 18, 20097 Hamburg, Germany

Tel.: +49 40 - 23 77 3-0

(Goods delivery) Modul H, Willi-Bleicher Str. 36, 52353 Düren, Germany

(Letters) Postfach 10 49 08, 20034 Hamburg, Germany

<http://www.olympus-europa.com>

## **OLYMPUS IMAGING AUSTRALIA PTY LTD.**

Ground Floor, 82 Waterloo Road, Macquarie Park NSW 2113, Australia

PO Box 1991 Macquarie Centre NSW 2113

Tel.: +61 2 9886 3992

<http://www.olympus.com.au>