

# OLYMPUS®

## DIRECTREC

# DR-1200

# DR-2100

# DR-2200

# DR-2300

## OHJEET

Kiitos, että ostit  
Olympus DIRECTREC -tuotteen.  
Näissä ohjeissa on lisätietoja  
tuotteen oikein käyttämisestä ja turvallisesti.  
Säilytä ohjeet tulevaisuuden varalta.



Jotta tallennukset onnistuisivat mahdollisimman hyvin, suosittelemme tallennustoiminnon ja äänenvoimakkuuden testausta ennen käyttöä.

FI

# Johdanto

---

- Tämän asiakirjan sisältöä voidaan muuttaa ilman ennakoilmoitusta. Ota yhteys valtuutettuun Olympus-jälleenmyyjään tai asiakastukeen saadaksesi uusimmat tuotetiedot.
- Tässä oppaassa olevat Directrec-kuvat voivat poiketa todellisesta tuotteesta. Jos sinulla on tätä esitettä tai tämän esitteen sisältämiä tietoja koskevia kysymyksiä, ota yhteys valtuutettuun Olympus-jälleenmyyjään tai asiakastukeen.
- Olympus ei vastaa tietojen menetyksestä aiheutuvista vahingoista, jotka voivat johtua muun muassa tuotteessa olevasta viasta tai Olympuksen, valtuutetun Olympus-huoltoliikkeen tai kolmannen osapuolen suorittamasta korjauksesta.
- Ohjeiden (tämän käyttöoppaan) käyttöoikeuksien haltija on OLYMPUS IMAGING CORPORATION.

## Tavaramerkit ja rekisteröidyt tavaramerkit

- Microsoft ja Windows ovat Microsoft Corporationin tavaramerkkejä tai rekisteröityjä tavaramerkkejä.
- Macintosh ja Mac OS ovat Apple Inc:n tavaramerkkejä tai rekisteröityjä tavaramerkkejä.

Muut tässä mainitut tuotteiden nimet ja merkit voivat olla omistajiensa tavaramerkkejä tai rekisteröityjä tavaramerkkejä.

## Varotoimet

---

- **Älä pura, korjaa tai muuta laitetta itse.**
- **Pidä Directrec poissa lasten ulottuvilta. Kaapeli voi aiheuttaa kuristumisvaaran.**
- **Jos kaapeli irrotetaan, kun Directrec äänittää/poistaa aneluja, laite voi vaurioitua käyttökelvottomaksi.**
- **Älä altista Directrec-laitetta suoralle auringonvalolle, kosteudelle tai korkealle lämpötilalle.**

- Älä säilytä Directrec-laitetta kosteassa tai pölyisessä paikassa.
- Jos Directrec-laite kostuu, kuivaa se välittömästi kuivalla kankaalla.
- Älä käytä tuotteen puhdistamiseen alkoholia tai maalirohenteita.
- Älä altista Directrec-laitetta koville iskuille tai värinälle.
- Directrec-kaiuttimen lähelle jätetyn magneettikortin tiedot voivat vahingoittua.

## Tärkeimmät ominaisuudet

---

Laitteessa on seuraavat ominaisuudet.

- Uuden muotoilun ja painikesijoittelun ansiosta voit käyttää laitetta yhdellä kädellä eikä sinun tarvitse erikseen tarkistaa katseellasi painikkeiden sijaintia. Directrec istuu hyvin käteen ja sen avulla voit ohjata järjestelmää ja sanelutoimintoja vaivattomasti ja nopeasti.
- DNS-pistemäärän 6 (korkein pistemäärä) saavuttanut Directrec on täydellinen laite puheentunnistukseen.
- Suuntamikrofonilla varustettu Directrec vaimentaa ei-toivotut taustäännet, ja äänityksistä tulee selkeät ja tarkat.
- Kaikki painikkeet ovat ohjelmoitavia, joten käyttö on vaivatonta ja mukautettavissa halutunlaiseksi.
- Directrec on USB-äänilaite, ja sitä voidaan käyttää USB-mikrofonina ja/tai USB-kaiuttimena, kun se on kytketty tietokoneeseen.
- Directrec voi tallentaa äänitteen PCM-muotoiseksi tiedostoksi tietokoneelle.
- Tehokas yhdysrakenteinen kaiutin toistaa äänen laadukkaasti ja selvästi.

# Käyttöympäristö

---

**Varmista, että tietokoneesi vastaa alla mainittuja vähimmäisvaatimuksia. Tarkista asiat tarvittaessa järjestelmänvalvojalta tai Olympus-jälleenmyyjältä.**

## Windows

### **Käyttöjärjestelmä:**

Microsoft® Windows® XP Service Pack 3 (32-bittinen/64-bittinen)

Microsoft® Windows Vista® Ultimate/Enterprise/Business Service Pack 1 (32-bittinen/64-bittinen)

Microsoft® Windows® 7 Ultimate Professional (32-bittinen/64-bittinen)

### **Suoritin/keskusmuisti:**

Vähintään käytössä olevan käyttöjärjestelmän vähimmäisvaatimukset täyttävä

### **USB-portti:**

Vähintään yksi vapaa portti

## Macintosh

### **Käyttöjärjestelmä:**

Mac OS X 10.4.11 – 10.6

### **SUORITIN/KESKUSMUISTI:**

Vähintään käytössä olevan käyttöjärjestelmän vähimmäisvaatimukset täyttävä

### **USB-portti:**

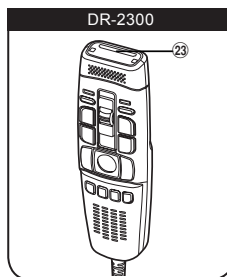
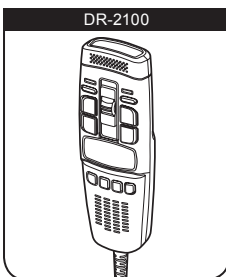
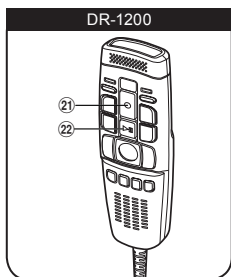
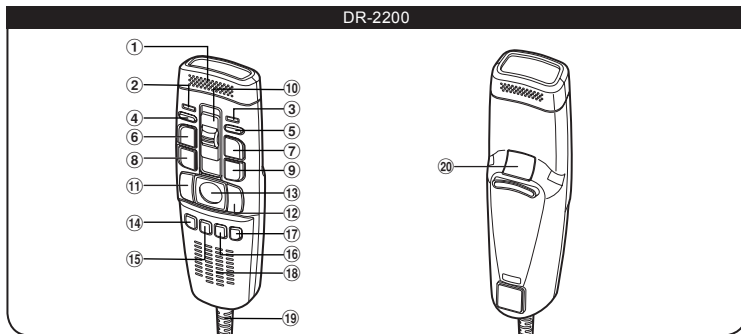
Vähintään yksi vapaa portti

---

## Huomaa

- Jos yhdistät Directrec-laitteen USB-keskittimen kautta, laite voi toimia epävakaaasti. Jos näin on, vältä USB-keskittimen käyttöä.

# Osaluettelo



- ① Sisäänrakennettu mikrofoni
- ② Äänityksen kolmivärinen merkkivalo (punainen, vihreä ja sininen)
- ③ Inserttiäänityksen merkkivalo (vihreä)
- ④ Äänenvoimakkuuden pienennyspainike
- ⑤ Äänenvoimakkuuden lisäyspainike
- ⑥ NEW (Uusi) -painike
- ⑦ Inserttiäänitys-/korvausäänityspainike
- ⑧ REW (Taaksepäinkelaus) -painike
- ⑨ FF (Eteenpäinkelaus) -painike
- ⑩ REC (Tallennus)/STOP (Pysäytys)/PLAY (Toisto)/REV (Taaksepäinkelaus) -kytkin
- ⑪ LEFT (Vasen) -painike
- ⑫ RIGHT (Oikea) -painike
- ⑬ Ohjauspallo
- ⑭ F1 (Toiminto 1) -painike
- ⑮ F2 (Toiminto 2) -painike
- ⑯ F3 (Toiminto 3) -painike
- ⑰ F4 (Toiminto 4) -painike
- ⑱ Sisäänrakennettu kaiutin
- ⑲ USB-kaapeli
- ⑳ BACK (Takaisin) -painike
- ㉑ REC (Tallennus) -painike
- ㉒ PLAY (Toisto)/PAUSE (Keskeytys) -painike
- ㉓ Viivakoodiaukko

# Tekniset tiedot

- **Äänitysmuoto:**  
16-bittinen PCM, 44,1 kHz mono
- **Tulotaso:**  
86 dB SPL (-45 dBv)
- **Mikrofonin taajuusvaste:**  
100 Hz – 14 kHz
- **Kokonaistaajuusvaste:**  
300 Hz – 10 kHz
- **Lähtöteho:**  
320 mW (8 Ω kaiutin)
- **Ulkomitat:**  
154 mm × 44,6 mm × 31,6 mm  
(ilman ulkonemia)
- **Paino:**  
201 g (DR-1200), 183 g (DR-2100),  
201 g (DR-2200), 206 g (DR-2300)
- **Kaapelin pituus:**  
2,5 m
- **Liittimen muoto:**  
USB-liitin, tyyppi A

## Tekninen apu ja tuki

Seuraavat yhteystiedot ovat vain Olympus Directrec-tallentimen teknistä tukea varten.

- **Tekninen tukipalvelunumero Yhdysvalloissa ja Kanadassa**  
1-888-553-4448
- **Käyttäjätuen sähköpostiosoite Yhdysvalloissa ja Kanadassa**  
distec@olympus.com
- **Tekninen tukipalvelunumero Euroopassa**  
Maksuton numero: 00800 67 10 83 00  
saatavana Alankomaissa, Belgiassa, Espanjassa, Isonsa-Britanniassa, Italiassa, Itävallassa,  
Luxemburgissa, Norjassa, Portugalissa, Ranskassa, Ruotsissa, Saksassa, Suomessa,  
Sveitsissä ja Tanskassa.  
Maksulliset numerot muualla Euroopassa  
+ 49 180 567 1083  
+ 49 40 23773 4899
- **Käyttäjätuen sähköpostiosoite Euroopassa**  
dss.support@olympus-europa.com

### Tiedoksi asiakkaille Euroopassa



"CE"-merkki osoittaa, että tämä tuote täyttää eurooppalaiset turvallisuus-, terveys-, ympäristö- ja kuluttajansuojavaatimukset.



Tämä symboli [WEEE-direktiivin liitteen IV mukainen roska-astiasymboli] tarkoittaa sähkö- ja elektroniikkaromun erilliskeräystä EU-maissa. Älä heitä tätä laitetta tavallisen talousjätteen joukkoon. Hyödynnä tuotetta hävitettäessä maassasi käytössä olevia palautus- ja keräysjärjestelmiä. Soveltuva tuote: DR-1200/DR-2100/DR-2200/DR-2300



Tämä symboli [direktiivin 2006/66/EY liitteen II mukainen roska-astiasymboli] tarkoittaa jäteparistojen erilliskeräystä EU-maissa. Älä heitä paristoja tavallisen talousjätteen joukkoon. Hyödynnä jäteparistoja hävitettäessä maassasi käytössä olevia palautus- ja keräysjärjestelmiä.

# **OLYMPUS®**

---

## **OLYMPUS IMAGING CORP.**

Shinjuku Monolith, 3-1 Nishi-Shinjuku 2-chome, Shinjuku-ku, Tokyo 163-0914, Japan.

puhelin: +81 (0)3-3340-2111

<http://www.olympus.com>

## **OLYMPUS EUROPA HOLDING GMBH**

(Premises/Goods delivery) Modul H Willi-Bleicher Str. 36, 52353 Düren, Germany.

puhelin: +49 (0)40-237730

(Letters) Postfach 10 49 08. 20034 Hamburg, Germany.

<http://www.olympus-europa.com>

## **OLYMPUS FINLAND OY**

Vänrikinkuja 3

FIN-02600 ESPOO

Puh. (09) 875 810