

OLYMPUS®

RecMic

DR-1200

DR-2100

DR-2200

DR-2300

MODE D'EMPLOI

Merci d'avoir porté votre choix sur cet Olympus RecMic numérique. Lisez ce mode d'emploi pour les informations concernant l'utilisation de l'appareil. Conservez-le à portée de main pour toute question ultérieure.

Nous vous recommandons de tester la fonction d'enregistrement et le volume pour obtenir de bons enregistrements.

FR

Introduction

- Le contenu de ce document peut être modifié sans préavis. Veuillez contacter un revendeur Olympus agréé ou le centre de service après-vente pour obtenir les dernières informations sur nos produits.
- Les illustrations du RecMic présentées dans ce manuel peuvent différer du produit réel. Si vous avez des questions concernant les informations présentées dans ce document, veuillez contacter un revendeur autorisé Olympus professionnel ou notre centre de service après-vente.
- Olympus décline toute responsabilité en cas de dommages, pertes de données dues à un défaut ou une réparation de l'appareil effectuée par Olympus, un centre de service Olympus agréé, ou des tierces parties.
- OLYMPUS CORPORATION détient les droits d'auteur pour les instructions (ce manuel).

Marques de fabrique et marques de fabrique déposées

- Microsoft et Windows sont des marques de commerce ou des marques déposées de Microsoft Corporation.
- Macintosh et Mac OS sont des marques de commerce ou des marques déposées d'Apple Inc.

Les autres noms de produits et de marques indiqués ici peuvent être des marques de fabrique ou des marques de fabrique déposées par leurs propriétaires respectifs.

Précautions de sécurité

- **Ne démontez pas, ne réparez pas et ne modifiez pas cet enregistreur vous-même.**
- **Ne laissez pas le RecMic à portée de main des enfants. Le câble de l'appareil peut causer un risque d'étranglement.**
- **Déconnecter le câble lorsque le RecMic est en cours d'enregistrement/suppression peut endommager l'appareil et le rendre inutilisable.**
- **Gardez le RecMic à l'écart des rayons directs du soleil, de températures élevées, ou d'humidité élevée.**

- **Ne stockez pas le RecMic dans des endroits humides ou poussiéreux.**
- **Si le RecMic est mouillé, essuyez-le immédiatement avec un chiffon sec.**
- **N'utilisez pas de l'alcool ou un diluant pour nettoyer l'appareil.**
- **Ne soumettez pas le RecMic à des vibrations ou des chocs sévères.**
- **Ne placez pas des cartes magnétiques près du haut-parleur du RecMic pour éviter d'endommager les données sur les cartes.**

Caractéristiques principales

Ce produit possède les caractéristiques suivantes.

- **Un nouveau design et un nouvel emplacement des touches permettent un contrôle d'une seule main, sans même avoir à vérifier visuellement la position des touches de fonction. RecMic s'adapte facilement à votre main, pour un maniement sans effort.**
- **Equipé d'un microphone directionnel pour éliminer les bruits de fond et effectuer des enregistrements clairs et précis.**
- **Tous les boutons sont programmables pour une utilisation intuitive et personnelle.**
- **RecMic est un périphérique audio USB ; il peut être utilisé comme un microphone USB et/ou un haut-parleur USB lorsqu'il est connecté à un ordinateur.**
- **Le RecMic peut sauvegarder un fichier d'enregistrement sur un ordinateur au format PCM.**
- **Un haut-parleur intégré puissant reproduit un son haute fidélité.**

Environnement d'exploitation

Assurez-vous que votre ordinateur possède la configuration minimum requise indiquée ci-dessous.

Veillez vérifier avec votre administrateur système ou votre revendeur Olympus professionnel.

Windows

Système d'exploitation :

Microsoft Windows XP Professional/Home Edition SP3x86/Professional/Home Edition SP2x64

Microsoft Windows Vista Ultimate/Enterprise/Business/Home Premium/Home Basic SP2 (tous deux x86/64)

Microsoft Windows 7 Ultimate/Enterprise/Professional/Home Premium (tous deux x86/64)

Microsoft Windows 8 /Pro/Enterprise (tous deux x86/64)

CPU/RAM :

Au moins la configuration requise minimum pour le système d'exploitation utilisé

Port USB :

Un ou plusieurs ports libres

Macintosh

Système d'exploitation :

Mac OS X 10.4.11 - 10.8

CPU/RAM :

Au moins la configuration requise minimum pour le système d'exploitation utilisé

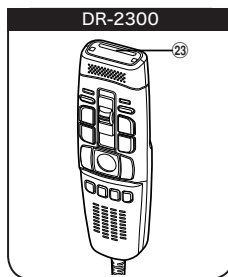
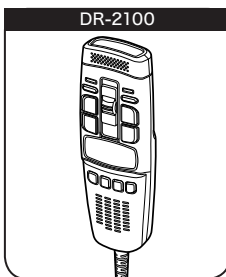
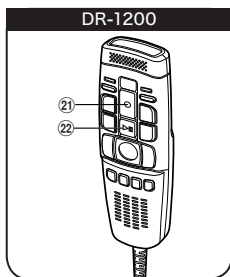
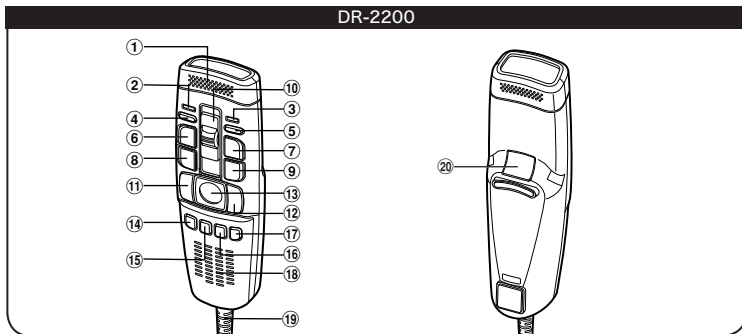
Port USB :

Un ou plusieurs ports libres

Remarque

- Si vous branchez le RecMic sur un con-centrateur USB, le fonctionnement risque de devenir instable. Dans de tels cas, évitez d'utiliser un concentrateur USB.

Identification des éléments



- ① Microphone intégré
- ② Indicateur d'enregistrement trois couleurs (rouge, vert et bleu)
- ③ Indicateur d'enregistrement inséré (vert)
- ④ Touche volume -
- ⑤ Touche volume +
- ⑥ Touche NEW (Nouveau)
- ⑦ Touche Insérer / Ecraser
- ⑧ Touche REW (Retour)
- ⑨ Touche FF (Avance rapide)
- ⑩ Commande commutateur REC (Enregistrer)/STOP (Arrêt)/PLAY (Lire)/REV (Revue)

- ⑪ Touche LEFT (gauche)
- ⑫ Touche RIGHT (droite)
- ⑬ Boule de commande
- ⑭ Touche F1 (Fonction 1)
- ⑮ Touche F2 (Fonction 2)
- ⑯ Touche F3 (Fonction 3)
- ⑰ Touche F4 (Fonction 4)
- ⑱ Haut-parleur intégré
- ⑲ Câble USB
- ⑳ Touche BACK (Retour)
- ㉑ Touche REC (Enregistrer)
- ㉒ Touche PLAY (Lire)/PAUSE (Pause)
- ㉓ Fente pour code-barres

Spécifications

- **Format d'enregistrement :**
PCM 16 bit 44,1 kHz mono
- **Niveau d'entrée :**
86 dB SPL (-45 dBV)
- **Réponse de fréquence du microphone :**
100 Hz à 14 kHz
- **Réponse en fréquence générale :**
300 Hz à 10 kHz
- **Puissance de travail max. :**
320 mW (haut-parleur 8 Ω)
- **Dimensions extérieures :**
154 mm \times 44,6 mm \times 31,6 mm
(Hors protubérances)
- **Poids :**
201 g (DR-1200), 183 g (DR-2100),
201 g (DR-2200), 206 g (DR-2300)
- **Longueur de câble :**
2,5 m
- **Type de prise :**
connecteur USB de type A

Les spécifications et la conception sont sujettes à modification sans préavis.

Assistance technique et soutien

Le RecMic fait partie du système de dictée professionnel Olympus. Votre revendeur professionnel certifié a été entièrement formé à toute la gamme de systèmes de dictée professionnels Olympus, y compris les dispositifs et logiciels de dictée et de transcription. Pour obtenir une assistance technique et des conseils relatifs à l'installation et la configuration, veuillez contacter le revendeur professionnel auprès duquel vous avez acheté le système.

Pour les clients résidant en Europe



L'indication «CE» signifie que ce produit est conforme aux exigences européennes concernant la sécurité, la santé, l'environnement et la protection du consommateur. Les produits avec la marque «CE» sont destinés à la vente en Europe.



Ce symbole (poubelle sur roues barrée d'une croix WEEE annexe IV) indique une collecte séparée des déchets d'équipements électriques et électroniques dans les pays de l'UE. Veuillez ne pas jeter l'équipement dans les ordures domestiques. Pour la mise en rebut de ce produit, utilisez les systèmes de traitement et de collecte disponibles dans votre pays.

MEMO

Customer Service & Support - Professional Dictation

Professional dictation devices from Olympus are distributed via specially trained and educated partners.

Therefore please contact your local Certified Olympus Partner for Professional Audio Systems to get highly qualified support in your language.

Find your local partner with our Dealer Locator on www.olympus-europa.com/voice

Telephone support (only English speaking):

United Kingdom:	0845 521 8588	(Monday - Friday 8am - 5pm GMT)
Republic of Ireland:	00 44 1582 483320	(Monday - Friday 8am - 5pm GMT)
Europe, Middle East, Russia & Africa:	00 800 7000 1000*	(Monday - Friday 9am - 6pm CET)

E-mail (only English speaking)

help@opdsupport.com

Repair Address

Unit 6 Titan Court, Laporte Way Luton, Bedfordshire, United Kingdom, LU4 8EF

* 00800-calls are free of charge.

Only valid for Germany, Austria, Netherlands, Belgium, France, Italy, Denmark, Switzerland, Portugal, Norway, Sweden, Finland, Spain, Czech Republic, Hungary, Poland, Iceland, Bulgaria, Israel, Latvia, Lithuania, Estonia, Russia, South Africa. Some phone service providers do not permit access to 00800 numbers or require an additional prefix. Charges may apply here. Please contact your service provider directly for more details.

OLYMPUS®

OLYMPUS CORPORATION

2951 Ishikawa-machi, Hachioji-shi, Tokyo 192-8507, Japan.

Tel. +81 (0)42-642-6162

<http://www.olympus.com>

OLYMPUS EUROPA SE & CO. KG

(Premises) Wendenstrasse 14 – 18, 20097 Hamburg, Germany

Tel.: +49 40 - 23 77 3-0

(Goods delivery) Modul H, Willi-Bleicher Str. 36, 52353 Düren, Germany

(Letters) Postfach 10 49 08, 20034 Hamburg, Germany

<http://www.olympus-europa.com>

OLYMPUS IMAGING AUSTRALIA PTY LTD.

Ground Floor, 82 Waterloo Road, Macquarie Park NSW 2113, Australia

PO Box 1991 Macquarie Centre NSW 2113

Tel.: +61 2 9886 3992

<http://www.olympus.com.au>