

OLYMPUS®

RecMic

DR-1200

DR-2100

DR-2200

DR-2300

INSTRUCTIES

**Hartelijk dank voor uw aankoop
van een RecMic van
Olympus. Lees deze instructies voor meer informatie
over een correct en veilig gebruik van dit product. Houd
de instructies bij de hand zodat u deze
later opnieuw kunt raadplegen.**

Voor geslaagde opnamen raden wij u aan de opnamefunctie en het volume te controleren voordat u het apparaat gebruikt.

NL

Inleiding

- De inhoud van dit document kan in de toekomst worden gewijzigd zonder voorafgaande kennisgeving. Neem contact op met een geautoriseerde dealer van Olympus of ons klanten ondersteuningscentrum voor de recentste productinformatie.
- De illustratie van de RecMic in deze handleiding kan verschillend zijn van het eigenlijke product. Met vragen omtrent dit document en de gepresenteerde informatie kunt u contact opnemen met een geautoriseerde dealer van Olympus Professional of ons klanten ondersteuningscentrum.
- Olympus aanvaardt geen enkele aansprakelijkheid voor schade, met inbegrip van maar niet beperkt tot gegevensverlies dat is opgetreden door een defect aan het product of tijdens reparaties die zijn uitgevoerd door Olympus, door Olympus geautoriseerde servicebedrijven of derde partijen.
- OLYMPUS CORPORATION is houder van de auteursrechten op instructies (deze handleiding).

Handelsmerken en gedeponeerde handelsmerken

- Microsoft en Windows zijn handelsmerken of gedeponeerde handelsmerken van Microsoft Corporation.
- Macintosh en Mac OS zijn handelsmerken of gedeponeerde handelsmerken van Apple Inc.

Overige product- en merknamen die in dit document zijn vermeld, kunnen handelsmerken of gedeponeerde handelsmerken van hun respectieve eigenaars zijn.

Veiligheidsmaatregelen

- **U mag de recorder in geen geval zelf uit elkaar halen, repareren of wijzigen.**
- **Houd jonge kinderen en baby's uit de buurt van de RecMic. Het snoer levert een gevaar voor verwurging op.**
- **Loskoppelen van het snoer terwijl de RecMic opneemt/opnamen wist, kan het apparaat zodanig beschadigen dat het onbruikbaar wordt.**
- **Stel de RecMic niet bloot aan een hoge luchtvochtigheid, hoge temperaturen of direct zonlicht.**

- **Berg de RecMic niet op in een vochtige of stoffige omgeving.**
- **Veeg de RecMic onmiddellijk af met een droge doek als het apparaat nat wordt.**
- **Maak het apparaat niet schoon met alcohol of thinner.**
- **Stel de RecMic niet bloot aan zware schokken of trillingen.**
- **Wanneer zich in de directe omgeving van de luidspreker van de RecMic magnetische kaarten bevinden, kan dat leiden tot ongebruikelijk gedrag van de gegevens die op de kaarten zijn opgeslagen.**

Hoofdkenmerken

Dit product heeft de volgende functies.

- **Een nieuw ontwerp en aangepaste plaatsing van knoppen maken een handig gebruik mogelijk zonder de noodzaak op het apparaat te kijken om de juiste knop te vinden. RecMic past goed in de hand en combineert moeiteloze bediening met uitstekende opnamekwaliteit.**
- **Uitgerust met een richtmicrofoon die ongewenst achtergrondgeluid buitensluit en precieze, heldere opnamen mogelijk maakt.**
- **Alle knoppen zijn programmeerbaar voor een gebruiksvriendelijke en persoonlijke bediening.**
- **RecMic is een USB-audioapparaat en kan worden gebruikt als USB-microfoon en/of USB-luidspreker bij aansluiting op een pc.**
- **RecMic kan een opname als een bestand opslaan op een pc in PCM-indeling.**
- **Een krachtige ingebouwde luidspreker zorgt voor akoestische weergave van hifi-kwaliteit.**

Gebruiksomgeving

Uw computer dient aan de onderstaande minimumvereisten te voldoen. Neem hierover contact op met uw systeembeheerder of uw dealer van Olympus Professional.

Windows

Besturingssysteem:

Microsoft Windows XP Professional/Home Edition SP3x86/Professional/Home Edition SP2x64

Microsoft Windows Vista Ultimate/Enterprise/Business/Home Premium/Home Basic SP2 (zowel x86 als 64)

Microsoft Windows 7 Ultimate/Enterprise/Professional/Home Premium (zowel x86 als 64)

Microsoft Windows 8 /Pro/Enterprise (zowel x86 als 64)

CPU/RAM:

Minstens overeenkomstig de minimumvereisten voor het gebruikte besturingssysteem

USB-poort:

Een of meer vrije poorten

Macintosh

Besturingssysteem:

Mac OS X 10.4.11 - 10.8

CPU/RAM:

Minstens overeenkomstig de minimumvereisten voor het gebruikte besturingssysteem

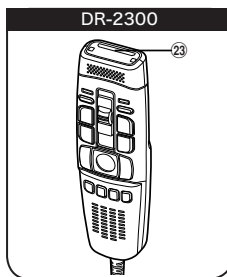
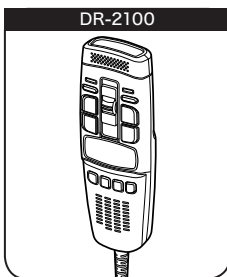
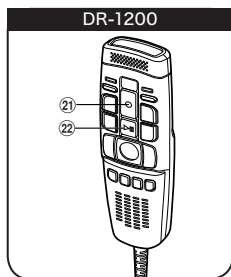
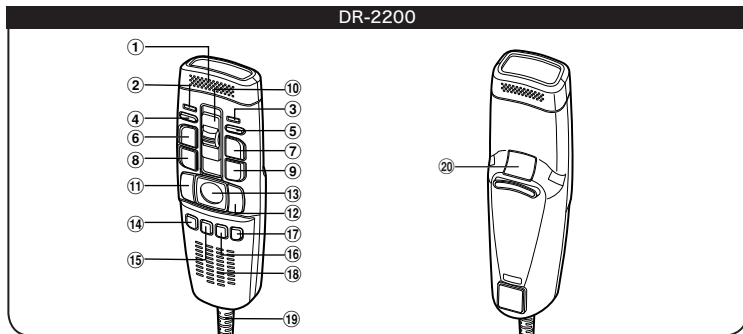
USB-poort:

Een of meer vrije poorten

Opmerking

- Wanneer u de RecMic via een USB-hub aansluit, kan de werking onstabiel worden. Gebruik de USB-hub niet in dergelijke gevallen.

Overzicht van onderdelen



- ① Ingebouwde microfoon
- ② Driekleurige opname-LED (rood, groen en blauw)
- ③ Led Opname invoegen (groen)
- ④ Knop Volume omlaag
- ⑤ Knop Volume omhoog
- ⑥ Knop NEW (Nieuw)
- ⑦ Knop Invoegen / Overschrijven
- ⑧ Knop REW (Terugspoelen)
- ⑨ Knop FF (Snel vooruit)
- ⑩ Schuifregelaar REC (Opnemen)/ STOP (Stoppen)/PLAY (Afspelen)/ REV (Controleren)
- ⑪ Knop LEFT (Links)
- ⑫ Knop RIGHT (Rechts)
- ⑬ Trackball
- ⑭ Knop F1 (Functie 1)
- ⑮ Knop F2 (Functie 2)
- ⑯ Knop F3 (Functie 3)
- ⑰ Knop F4 (Functie 4)
- ⑱ Ingebouwde luidspreker
- ⑲ USB cable
- ⑳ Knop BACK (Terug)
- ㉑ Knop REC (Opnemen)
- ㉒ Knop PLAY (Afspelen)/Knop PAUSE (Pauzeren)
- ㉓ Barcodesleuf

Specificaties

- **Opnameformaat:**
PCM 16 bit 44,1 kHz mono
- **Ingangsniveau:**
86 dB SPL (-45 dBv)
- **Frequentierespons microfoon:**
100 Hz tot 14 kHz
- **Algemene frequentierespons:**
300 Hz tot 10 kHz
- **Maximale uitvoer:**
320 mW (8 Ω luidspreker)
- **Externe afmetingen:**
154 mm × 44,6 mm × 31,6 mm
(zonder uitstekende delen)
- **Gewicht:**
201 g (DR-1200), 183 g (DR-2100),
201 g (DR-2200), 206 g (DR-2300)
- **Kabellengte:**
2,5 m
- **Stekkervorm:**
USB-connector type A

De specificaties en het ontwerp zijn onderhevig aan wijzigingen zonder kennisgeving.

Technische bijstand en ondersteuning

De RecMic is een onderdeel van het professionele dictaatsysteem van Olympus. Uw dealer is opgeleid om vaak voorkomende problemen met alle dictaatsystemen van Olympus, zoals problemen met het opnemen, de transcriptieapparatuur en software, op te lossen. Als u problemen ondervindt bij de installatie en het instellen, raden wij u aan contact op te nemen met de professionele dealer van Olympus die u het systeem heeft verkocht.

Voor klanten in Europa



Het "CE"-teken geeft aan dat dit product voldoet aan de Europese richtlijnen voor veiligheid, gezondheid, omgeving en bescherming van klanten. Producten met een CE-markering zijn te koop in Europa.



Dit symbool [een doorgekruiste rolcontainer WEEE Annex IV] geeft aan dat oude elektrische en elektronische apparatuur apart wordt ingezameld in landen die zijn aangesloten bij de EU. Gooi uw oude apparatuur niet bij het huisvuil. Volg de in uw land geldende afvalrichtlijnen wanneer u dit product weggooit.

MEMO

Customer Service & Support - Professional Dictation

Professional dictation devices from Olympus are distributed via specially trained and educated partners.

Therefore please contact your local Certified Olympus Partner for Professional Audio Systems to get highly qualified support in your language.

Find your local partner with our Dealer Locator on www.olympus-europa.com/voice

Telephone support (only English speaking):

United Kingdom:	0845 521 8588	(Monday - Friday 8am - 5pm GMT)
Republic of Ireland:	00 44 1582 483320	(Monday - Friday 8am - 5pm GMT)
Europe, Middle East, Russia & Africa:	00 800 7000 1000*	(Monday - Friday 9am - 6pm CET)

E-mail (only English speaking)

help@opdsupport.com

Repair Address

Unit 6 Titan Court, Laporte Way Luton, Bedfordshire, United Kingdom, LU4 8EF

* 00800-calls are free of charge.

Only valid for Germany, Austria, Netherlands, Belgium, France, Italy, Denmark, Switzerland, Portugal, Norway, Sweden, Finland, Spain, Czech Republic, Hungary, Poland, Iceland, Bulgaria, Israel, Latvia, Lithuania, Estonia, Russia, South Africa. Some phone service providers do not permit access to 00800 numbers or require an additional prefix. Charges may apply here. Please contact your service provider directly for more details.

OLYMPUS®

OLYMPUS CORPORATION

2951 Ishikawa-machi, Hachioji-shi, Tokyo 192-8507, Japan.

Tel. +81 (0)42-642-6162

<http://www.olympus.com>

OLYMPUS EUROPA SE & CO. KG

(Premises) Wendenstrasse 14 – 18, 20097 Hamburg, Germany

Tel.: +49 40 - 23 77 3-0

(Goods delivery) Modul H, Willi-Bleicher Str. 36, 52353 Düren, Germany

(Letters) Postfach 10 49 08, 20034 Hamburg, Germany

<http://www.olympus-europa.com>

OLYMPUS IMAGING AUSTRALIA PTY LTD.

Ground Floor, 82 Waterloo Road, Macquarie Park NSW 2113, Australia

PO Box 1991 Macquarie Centre NSW 2113

Tel.: +61 2 9886 3992

<http://www.olympus.com.au>