

OLYMPUS®

RecMic

DR-1200

DR-2100

DR-2200

DR-2300

INSTRUKCJA OBSŁUGI

**Dziękujemy za zakup cyfrowego RecMic Olympus.
Prosimy o przeczytanie niniejszej instrukcji
w celu uzyskania informacji o właściwym
i bezpiecznym użytkowaniu urządzenia.
Instrukcję obsługi należy zachować do
użytku w przyszłości.**

**W celu uzyskania odpowiedniej jakości nagrań zalecamy
przetestowanie działania funkcji i poziomu nagrywania.**

PL

Wprowadzenie

- Treść tej instrukcji może w przyszłości ulec zmianie bez wcześniejszego powiadomienia. Aby uzyskać najnowsze informacje dotyczące produktu, należy skontaktować się z autoryzowanym sprzedawcą firmy Olympus lub z centrum obsługi klienta.
- Zawarte w instrukcji ilustracje przedstawiające RecMic mogą odbiegać wyglądem od rzeczywistego produktu.
W przypadku pytań dotyczących tego dokumentu oraz informacji w nim zawartych, prosimy o kontakt z profesjonalnym autoryzowanym sprzedawcą firmy Olympus lub z centrum obsługi klienta.
- Firma Olympus nie ponosi odpowiedzialności za uszkodzenia obejmujące, ale nie ograniczone do utraty danych na skutek wady produktu, przeprowadzenia naprawy przez firmę Olympus, autoryzowany punkt serwisowy Olympus lub też przez inną firmę czy osobę.
- OLYMPUS CORPORATION posiada prawa autorskie do instrukcji (tego podręcznika).

Znaki towarowe i zastrzeżone znaki towarowe

- Microsoft i Windows są znakami towarowymi lub zastrzeżonymi znakami towarowymi firmy Microsoft Corporation.
- Macintosh i Mac OS są znakami towarowymi lub zastrzeżonymi znakami towarowymi firmy Apple Inc.

Pozostałe nazwy produktów i marek wymienione w tym dokumencie mogą być znakami towarowymi lub zastrzeżonymi znakami towarowymi należącymi do ich właściwych posiadaczy.

Środki ostrożności

- **Nie należy samodzielnie demontować urządzenia, naprawiać go ani modyfikować.**
- **Należy trzymać RecMic z dala od małych dzieci i niemowląt. Kabel może zagrażać uduszeniem.**
- **Odlączenie kabla, podczas gdy RecMic jest w trakcie nagrywania/kasowania może spowodować uszkodzenie urządzenia, czyniąc go nie nadającym się do użytku.**
- **Nie należy zostawiać RecMic w miejscach narażonych na wysoką wilgotność, wysokie temperatury czy też bezpośrednie działanie światła słonecznego.**

- Nie należy przechowywać RecMic w miejscach wilgotnych czy zakurzonych.
- Jeżeli RecMic jest wilgotny, należy go natychmiast przetrzeć suchą ściereczką.
- Do czyszczenia urządzenia nie należy używać rozcieńczalników alkoholowych ani rozcieńczalników do lakierów.
- Nie należy narażać RecMic na silne uderzenia czy wibracje.
- Pozostawianie kart magnetycznych w pobliżu głośnika RecMic może prowadzić do nieprawidłowego zachowywania się danych zapisanych na karcie.

Główne cechy

Ten produkt jest wyposażony w następujące funkcje.

- **Nowa konstrukcja i rozmieszczenie przycisków umożliwia regulację za pomocą jednej ręki, bez konieczności wizualnego sprawdzania miejsca położenia przycisków.** RecMic łatwo mieści się w dłoni, zapewniając bezwysiłkową regulację w połączeniu ze wspianiałym doświadczeniem, jakie niesie dyktowanie.
- Wyposażony w mikrofon kierunkowy, który eliminuje niepożądane szумы tła i pozwala na uzyskiwanie czystych i precyzyjnych nagrań.
- Wszystkie przyciski są programowalne aby umożliwić łatwe dostosowywanie do indywidualnych potrzeb.
- RecMic to urządzenie audio USB, które po podłączeniu do komputera PC może być wykorzystywane jako mikrofon USB i/lub głośnik USB.
- RecMic może zapisać nagranie jako plik na komputerze PC w formacie PCM.
- Mocny wbudowany głośnik zapewnia wysoką wierność odtwarzania dźwięku.

Środowisko pracy

Należy się upewnić, że komputer spełnia minimalne wymagania podane niżej.

Proszę skonsultować się z administratorem systemu lub z profesjonalnym sprzedawcą firmy Olympus.

Windows

System operacyjny:

Microsoft Windows XP Professional/Home Edition SP3x86/Professional/Home Edition SP2x64

Microsoft Windows Vista Ultimate/Enterprise/Business/Home Premium/Home Basic SP2 (systemy x86/64)

Microsoft Windows 7 Ultimate/Enterprise/Professional/Home Premium (systemy x86/64)

Microsoft Windows 8 /Pro/Enterprise (systemy x86/64)

Procesor/Pamięć RAM:

Powinien spełniać co najmniej minimalne wymagania dla używanego systemu operacyjnego

Port USB:

Co najmniej jeden wolny port

Macintosh

System operacyjny:

Mac OS X 10.4.11 - 10.8

Procesor/Pamięć RAM:

Powinien spełniać co najmniej minimalne wymagania dla używanego systemu operacyjnego

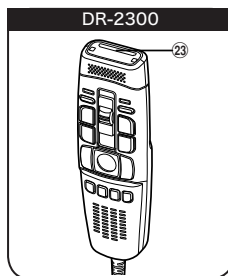
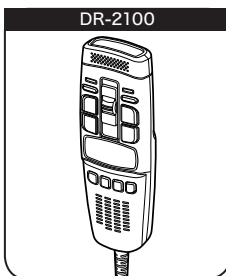
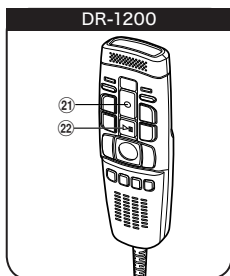
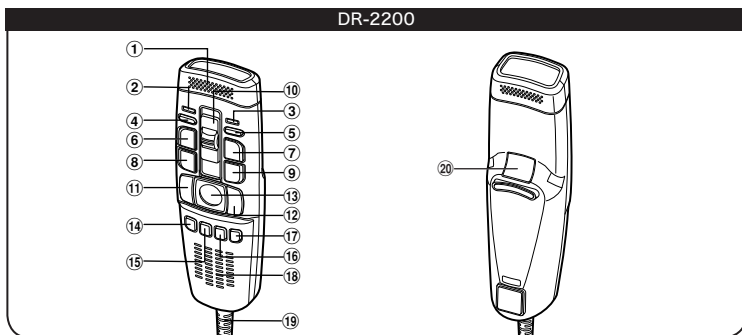
Port USB:

Co najmniej jeden wolny port

Uwaga

- Przy podłączaniu RecMic za pośrednictwem koncentratora USB może on pracować niestabilnie. W takich przypadkach należy zaprzestać używania koncentratora USB.

Nazwy elementów



- ① Wbudowany mikrofon
- ② Trójkolorowy wskaźnik LED nagrywania (czerwony, zielony i niebieski)
- ③ Wskaźnik LED wstawiania nagrania (zielony)
- ④ Przycisk ściszenia
- ⑤ Przycisk podgłaśniania
- ⑥ Przycisk NEW (Nowy)
- ⑦ Przycisk Wstaw / Nadpisz
- ⑧ Przycisk REW (Przodu lub tyłu)
- ⑨ Przycisk FF (Przewijając plik)
- ⑩ Przelącznik REC (Zapisz) / STOP (Stop) / PLAY (Odtwórz) / REV (Przeglądaj)
- ⑪ Przycisk LEFT (W lewo)
- ⑫ Przycisk RIGHT (W prawo)
- ⑬ Manipulator kulkowy
- ⑭ F1 (Funkcja 1)
- ⑮ F2 (Funkcja 2)
- ⑯ F3 (Funkcja 3)
- ⑰ F4 (Funkcja 4)
- ⑱ Wbudowany głośnik
- ⑲ Kabel USB
- ⑳ Przycisk BACK (Cofnij)
- ㉑ Przycisk REC (Zapisz)
- ㉒ Przycisk PLAY (Odtwórz)/Przycisk PAUSE (Wstrzymanie)
- ㉓ Okno kodu kreskowego

Dane techniczne

- **Format zapisu:**
PCM 16-bitowy 44,1 kHz mono
- **Poziom wejściowy:**
86 dB SPL (-45 dBV)
- **Charakterystyka częstotliwościowa mikrofonu:**
100 Hz do 14 kHz
- **Zakres przenoszonych częstotliwości:**
300 Hz do 10 kHz
- **Maksymalna moc wyjściowa:**
320 mW (głośnik 8 Ω)
- **Wymiary zewnętrzne:**
154 mm × 44,6 mm × 31,6 mm
(bez elementów wystających)
- **Waga:**
201 g (DR-1200), 183 g (DR-2100),
201 g (DR-2200), 206 g (DR-2300)
- **Długość kabla:**
2,5 m
- **Kształt wtyczki:**
Złącze USB typu A

Dane techniczne i projekt (wygląd) mogą ulec zmianie bez uprzedzenia.

Pomoc techniczna i wsparcie

Dyktafon RecMic należy do linii profesjonalnych rozwiązań do dyktowania firmy Olympus. Lokalni certyfikowani sprzedawcy zostali kompleksowo przeszkoleni z zakresu wszystkich rozwiązań do dyktowania firmy Olympus, w tym z urządzeń i programów do dyktowania i transkrypcji. W przypadku problemów z urządzeniem należy skontaktować się z dystrybutorem, który udzieli pomocy w rozwiązywaniu najczęściej występujących problemów.

Informacja dla użytkowników w Europie



Oznaczenie „CE” wskazuje, że niniejszy produkt jest zgodny z europejskimi wymaganiami dotyczącymi bezpieczeństwa, zdrowia oraz ochrony środowiska i klienta. Produkty oznaczone symbolem »CE« są przeznaczone do sprzedaży na terenie Europy.



Ten symbol [przekreślony wizerunek kosza na kółkach, zgodny z dyrektywą WEEE, aneks IV] oznacza, że we wszystkich krajach UE wymagane jest segregowanie odpadów z urządzeń elektronicznych i elektrycznych od innych odpadów. Urządzeń opatrzonych takim symbolem nie należy wyrzucać z odpadami komunalnymi. W celu usunięcia niniejszego produktu należy skorzystać z usług zwrotu i odbioru takich produktów.

MEMO

Customer Service & Support - Professional Dictation

Professional dictation devices from Olympus are distributed via specially trained and educated partners.

Therefore please contact your local Certified Olympus Partner for Professional Audio Systems to get highly qualified support in your language.

Find your local partner with our Dealer Locator on www.olympus-europa.com/voice

Telephone support (only English speaking):

| | | |
|---------------------------------------|-------------------|---------------------------------|
| United Kingdom: | 0845 521 8588 | (Monday - Friday 8am - 5pm GMT) |
| Republic of Ireland: | 00 44 1582 483320 | (Monday - Friday 8am - 5pm GMT) |
| Europe, Middle East, Russia & Africa: | 00 800 7000 1000* | (Monday - Friday 9am - 6pm CET) |

E-mail (only English speaking)

help@opdsupport.com

Repair Address

Unit 6 Titan Court, Laporte Way Luton, Bedfordshire, United Kingdom, LU4 8EF

* 00800-calls are free of charge.

Only valid for Germany, Austria, Netherlands, Belgium, France, Italy, Denmark, Switzerland, Portugal, Norway, Sweden, Finland, Spain, Czech Republic, Hungary, Poland, Iceland, Bulgaria, Israel, Latvia, Lithuania, Estonia, Russia, South Africa. Some phone service providers do not permit access to 00800 numbers or require an additional prefix. Charges may apply here. Please contact your service provider directly for more details.

OLYMPUS®

OLYMPUS CORPORATION

2951 Ishikawa-machi, Hachioji-shi, Tokyo 192-8507, Japan.

Tel. +81 (0)42-642-6162

<http://www.olympus.com>

OLYMPUS EUROPA SE & CO. KG

(Premises) Wendenstrasse 14 – 18, 20097 Hamburg, Germany

Tel.: +49 40 - 23 77 3-0

(Goods delivery) Modul H, Willi-Bleicher Str. 36, 52353 Düren, Germany

(Letters) Postfach 10 49 08, 20034 Hamburg, Germany

<http://www.olympus-europa.com>

OLYMPUS IMAGING AUSTRALIA PTY LTD.

Ground Floor, 82 Waterloo Road, Macquarie Park NSW 2113, Australia

PO Box 1991 Macquarie Centre NSW 2113

Tel.: +61 2 9886 3992

<http://www.olympus.com.au>