

# **OLYMPUS®**

---

## **RecMic**

# **DR-1200**

# **DR-2100**

# **DR-2200**

# **DR-2300**

## **ИНСТРУКЦИЯ**

**Благодарим Вас за покупку RecMic OLYMPUS. Внимательно прочтите эту инструкцию, содержащую информацию о правильном и безопасном использовании диктофона. Храните инструкцию в доступном месте, чтобы в будущем Вы могли легко ее найти.**

Для обеспечения хорошей записи рекомендуем проверить функцию записи и звук перед использованием.

**RU**

# Введение

- Содержание настоящего документа может быть изменено в будущем без предварительного уведомления. Самые последние сведения об изделии можно получить у официального дилера компании Olympus или в центре технической поддержки клиентов.
- Изображение RecMic, приведенное в настоящем руководстве, может отличаться от фактического внешнего вида изделия. По вопросам относительно настоящего документа и приведенной в нем информации обращайтесь либо к официальному дилеру компании Olympus, либо в центр технической поддержки клиентов Olympus.
- Ни компания Olympus, ни ее авторизованный центр ремонта, ни какая-либо третья сторона не несет никакой ответственности в связи с ущербом, включая, среди прочего, потерю данных вследствие дефекта изделия или ремонта, выполненного компанией Olympus.
- OLYMPUS CORPORATION имеет авторские права на инструкции (данные инструкции по пользованию).

## Торговые марки и зарегистрированные торговые марки

- Microsoft и Windows – это торговые марки или зарегистрированные торговые марки корпорации Microsoft.
- Macintosh and Mac OS – это торговые марки или зарегистрированные торговые марки компании Apple Inc.

Остальные продукты и марки, упомянутые здесь, могут быть торговыми марками или зарегистрированными торговыми марками соответствующих владельцев.

## Меры предосторожности

- **Не разбирайте, не чините и не вносите модификаций в диктофон самостоятельно.**
- **Не подпускайте маленьких и несовершеннолетних детей к RecMic. Кабель может стать причиной удушья.**
- **Отсоединение кабеля в то время, когда RecMic выполняет запись/удаление, может вызвать повреждение изделия, что делает его непригодным к использованию.**
- **Не допускайте воздействия на RecMic высокой влажности, высоких температур и прямых солнечных лучей.**

- Не храните RecMic в пыльных помещениях или помещениях с высокой влажностью.
- Если RecMic стал влажным, немедленно вытрите его сухой тканью.
- Не используйте спирт или растворитель для лаков для чистки изделия.
- Не подвергайте RecMic сильным ударным воздействиям или вибрации.
- Не оставляйте магнитные карты вблизи громкоговорителя RecMic, т.к. это может привести к нарушению целостности данных, хранящихся на карте.

## Основные функции

---

Данное изделие оснащено следующими функциями.

- **Новый дизайн и расположение кнопок позволяет управлять ими вручную без необходимости визуальной проверки расположения функциональных кнопок. RecMic идеально лежит в руке, обеспечивая легкий контроль в сочетании с высоким качеством записи.**
- **Имеет направленный микрофон, который устраняет нежелательные фоновые шумы и обеспечивает чистую и четкую запись.**
- **Все кнопки являются программируемыми, что позволяет легко настраивать изделие в соответствии с личными предпочтениями.**
- **RecMic – это аудиоустройство USB, и при подключении к ПК его можно использовать в качестве микрофона USB и/или громкоговорителя USB.**
- **RecMic сохраняет запись в ПК в виде файла формата PCM.**
- **Мощный встроенный громкоговоритель обеспечивает высококачественное воспроизведение звука.**

# Операционная среда

---

Убедитесь в том, что компьютер отвечает минимальным требованиям, приведенным ниже.

Проконсультируйтесь с системным администратором или официальным дилером Olympus.

## Windows

### Операционная среда:

Microsoft Windows XP Professional/Home Edition SP3x86/Professional/Home Edition SP2x64

Microsoft Windows Vista Ultimate/Enterprise/Business/Home Premium/Home Basic SP2 (для x86/x64 систем)

Microsoft Windows 7 Ultimate/Enterprise/Professional/Home Premium (для x86/x64 систем)

Microsoft Windows 8 /Pro/Enterprise (для x86/x64 систем)

### CPU/RAM:

Должен отвечать хотя бы минимальным требованиям к используемой операционной системе

### USB-порт:

Один или более свободный порт

## Macintosh

### Операционная среда:

Mac OS X 10.4.11 - 10.8

### CPU/RAM:

Должен отвечать хотя бы минимальным требованиям к используемой операционной системе

### USB-порт:

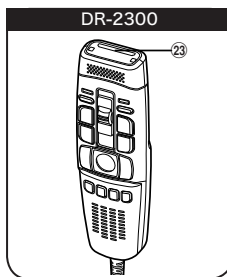
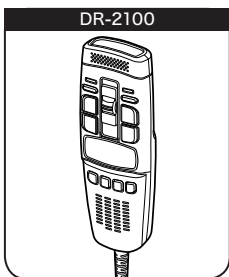
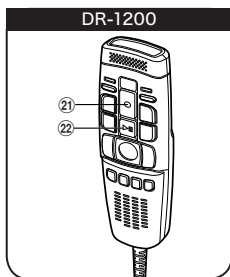
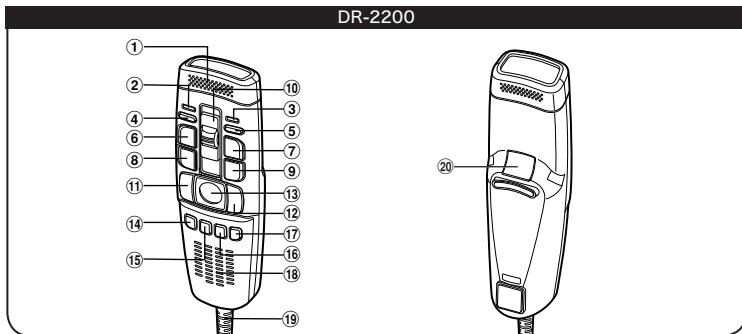
Один или более свободный порт

---

### Примечание

- При ResMic через концентратор USB, работа может быть нестабильной. В таком случае откажитесь от использования концентратора USB.

# Названия составных частей



- |  |  |
|--|--|
| <ul style="list-style-type: none"> <li>① Встроенный микрофон</li> <li>② Индикатор записи трех цветов (красный, зеленый и синий)</li> <li>③ Индикатор вставки записи (зеленый)</li> <li>④ Кнопка уменьшения громкости</li> <li>⑤ Кнопка увеличения громкости</li> <li>⑥ Кнопка NEW (Новая)</li> <li>⑦ Кнопка Вставить / Перезаписать</li> <li>⑧ Кнопка REW (Назад)</li> <li>⑨ Кнопка FF (Вперед)</li> <li>⑩ Сдвигной переключатель REC (Запись)/STOP (Стоп)/PLAY (Воспроизведение)/REV (Обзор)</li> </ul> | <ul style="list-style-type: none"> <li>⑪ Кнопка LEFT (Влево)</li> <li>⑫ Кнопка RIGHT (Вправо)</li> <li>⑬ Трекбол</li> <li>⑭ Кнопка F1 (Функция 1)</li> <li>⑮ Кнопка F2 (Функция 2)</li> <li>⑯ Кнопка F3 (Функция 3)</li> <li>⑰ Кнопка F4 (Функция 4)</li> <li>⑱ Встроенный динамик</li> <li>⑲ Кабель USB</li> <li>⑳ Кнопка BACK (Back)</li> <li>㉑ Кнопка REC (Запись)</li> <li>㉒ Кнопка PLAY (Воспроизведение)/ Кнопка PAUSE (Пауза)</li> <li>㉓ Прорезь для штрихкода</li> </ul> |
|--|--|

# Спецификации

- **Формат записи:**  
PCM 166 ит 44,1 кГц моно
- **Уровень на входе:**  
86 dB SPL (-45 dBV)
- **Амплитудно-частотная характеристика микрофона:**  
100 Гц до 14 кГц
- **Частотный диапазон:**  
300 Гц до 10 кГц
- **Макс. мощность на выходе:**  
320 мВт (динамик на 8 Ом)
- **Размеры:**  
154 мм × 44,6 мм × 31,6 мм  
(без выступающих частей)
- **Масса:**  
201 г (DR-1200), 183 г (DR-2100),  
201 г (DR-2200), 206 г (DR-2300)
- **Длина кабеля:**  
2,5 м
- **Форма разъема:**  
USB-разъем типа A

Спецификации и дизайн могут изменяться без объявлений.

## Техническая помощь и обслуживание

RecMic является частью профессиональной системы диктовки Olympus Professional Dictation System. Ваш уполномоченный профессиональный дилер прошел полный курс обучения по всему ассортименту профессиональной системы диктовки Olympus Professional Dictation, в том числе по устройствам для диктования, транскрибирования и программному обеспечению. Для получения технической помощи и при наличии вопросов, связанных с установкой и настройкой, обращайтесь к вашему профессиональному дилеру, у которого вы приобрели данную систему.

### Для покупателей в Европе



Знак «СЕ» указывает, что данный продукт соответствует европейским требованиям по безопасности, охране здоровья, окружающей среды и защите потребителя. Продукты с маркировкой СЕ предназначены только для продажи в Европе.



Этот символ [перечеркнутый мусорный бак на колесиках, Директива ЕС об отходах WEEE, приложение IV] указывает на раздельный сбор мусора для электрического и электронного оборудования в странах ЕС. Пожалуйста, не выбрасывайте это устройство вместе с бытовыми отходами. Пожалуйста, для утилизации данного продукта пользуйтесь действующими в Вашей стране системами возврата и сбора для утилизации.

# MEMO

---

# Customer Service & Support - Professional Dictation

---

Professional dictation devices from Olympus are distributed via specially trained and educated partners.

Therefore please contact your local Certified Olympus Partner for Professional Audio Systems to get highly qualified support in your language.

Find your local partner with our Dealer Locator on [www.olympus-europa.com/voice](http://www.olympus-europa.com/voice)

## Telephone support (only English speaking):

United Kingdom:	0845 521 8588	(Monday - Friday 8am - 5pm GMT)
Republic of Ireland:	00 44 1582 483320	(Monday - Friday 8am - 5pm GMT)
Europe, Middle East, Russia & Africa:	00 800 7000 1000*	(Monday - Friday 9am - 6pm CET)

## E-mail (only English speaking)

[help@opdsupport.com](mailto:help@opdsupport.com)

## Repair Address

Unit 6 Titan Court, Laporte Way Luton, Bedfordshire, United Kingdom, LU4 8EF

\* 00800-calls are free of charge.

Only valid for Germany, Austria, Netherlands, Belgium, France, Italy, Denmark, Switzerland, Portugal, Norway, Sweden, Finland, Spain, Czech Republic, Hungary, Poland, Iceland, Bulgaria, Israel, Latvia, Lithuania, Estonia, Russia, South Africa. Some phone service providers do not permit access to 00800 numbers or require an additional prefix. Charges may apply here. Please contact your service provider directly for more details.



# **OLYMPUS®**

---

## **OLYMPUS CORPORATION**

2951 Ishikawa-machi, Hachioji-shi, Tokyo 192-8507, Japan.

Tel. +81 (0)42-642-6162

<http://www.olympus.com>

## **OLYMPUS EUROPA SE & CO. KG**

(Premises) Wendenstrasse 14 – 18, 20097 Hamburg, Germany

Tel.: +49 40 - 23 77 3-0

(Goods delivery) Modul H, Willi-Bleicher Str. 36, 52353 Düren, Germany

(Letters) Postfach 10 49 08, 20034 Hamburg, Germany

<http://www.olympus-europa.com>

## **OLYMPUS IMAGING AUSTRALIA PTY LTD.**

Ground Floor, 82 Waterloo Road, Macquarie Park NSW 2113, Australia

PO Box 1991 Macquarie Centre NSW 2113

Tel.: +61 2 9886 3992

<http://www.olympus.com.au>