

OLYMPUS®

RecMic

DR-1200

DR-2100

DR-2200

DR-2300

BRUKSANVISNING

Tack för att du valde Olympus RecMic.
Läs dessa anvisningar för information
om hur du använder
produkten korrekt och säkert.
Ha instruktionerna till hands för framtida användning.

För att säkerställa att du får lyckade inspelningar, rekommenderar vi att du testar inspelningsfunktionen och volymen före användning.

SV

Introduktion

- Innehållet i detta dokument kan ändras i framtiden utan förbehåll. Kontakta en auktoriserad återförsäljare eller Olympus kundservice för senaste information om produkten.
- Bilderna av RecMic som visas i denna handbok kan skilja sig från den faktiska produkten. För frågor som rör informationen i detta dokument ber vi dig att kontakta en auktoriserad återförsäljare eller Olympus kundservice.
- Allt ansvar för skador, inklusive (men inte begränsat till) förlust av data pga. skada på produkten eller reparation som utförts av någon annan än Olympus eller en auktoriserad Olympusverkstad är undantaget.
- OLYMPUS CORPORATION äger upphovsrätten till instruktionerna (denna handbok).

Varumärken och registrerade varumärken

- Microsoft och Windows är varumärken eller registrerade varumärken som tillhör Microsoft Corporation.
- Macintosh och Mac OS är varumärken eller registrerade varumärken som tillhör Apple Inc.

Andra produktnamn och varumärken som nämns i dokumentationen kan vara varumärken eller registrerade varumärken som tillhör respektive ägare.

Säkerhetsföreskrifter

- **Du får inte demontera, reparera eller modifiera enheten själv.**
- **Håll små barn borta från RecMic. Risk för strypning genom kabeln.**
- **Om kabeln dras ur vid inspelning/radering med RecMic kan enheten skadas och bli obrukbar.**
- **Utsätt inte RecMic för hög luftfuktighet, hög temperatur eller direkt solljus.**

- Förvara inte RecMic i fuktiga eller dammiga utrymmen.
- Om RecMic är våt, torka genast av den med en torr trasa.
- Använd inte alkohol eller lacknafta för att rengöra enheten.
- Utsätt inte RecMic för hårda stötar eller vibrationer.
- Om magnetkort förvaras nära RecMic-högtalaren kan det leda till att datan som lagrats på kortet uppvisar ovanliga beteenden.

Huvudfunktioner

Denna produkt har följande egenskaper.

- **Ny design och placering av knapparna gör att man kan styra med en hand utan att behöva kontrollera knapparnas placering. RecMic ligger bra i handen och möjliggör enkel styrning kombinerat med utmärkt diktamensförmåga.**
- **Utrustad med en riktbar mikrofon som avlägsnar oönskade bakgrundsljud och ger klara och precisa inspelningar.**
- **Alla knappar går att programmera för att möjliggöra enkel och personlig anpassning.**
- **RecMic är en USB-ljudenhet som kan användas som USB-mikrofon och/eller USB-högtalare när den ansluts till en dator.**
- **RecMic kan spara en inspelning som en fil i PCM-format på en dator.**
- **Kraftfull inbyggd högtalare erbjuder uppspelning med hifi-kvalitet.**

Datormiljö

Se till att datorn uppfyller minimikraven som anges nedan.
Kontrollera med din systemadministratör eller din återförsäljare av
Olympus Professional.

Windows

Operativsystem:

Microsoft Windows XP Professional/Home Edition SP3x86/Professional/
Home Edition SP2x64

Microsoft Windows Vista Ultimate/Enterprise/Business/Home Premium/
Home Basic SP2 (både x86/64)

Microsoft Windows 7 Ultimate/Enterprise/Professional/Home Premium
(både x86/64)

Microsoft Windows 8 /Pro/Enterprise (både x86/64)

CPU/RAM:

Måste minst uppfylla minimal krav för operativsystemet som används

USB-port:

En eller flera lediga portar

Macintosh

Operativsystem:

Mac OS X 10.4.11 - 10.8

CPU/RAM:

Måste minst uppfylla minimal krav för operativsystemet som används

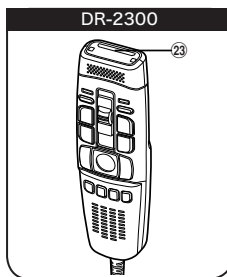
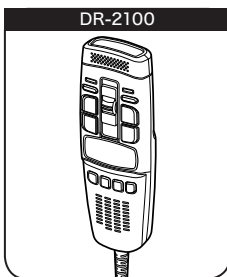
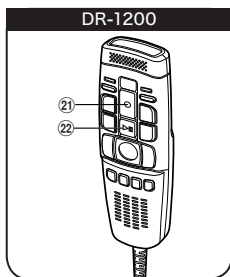
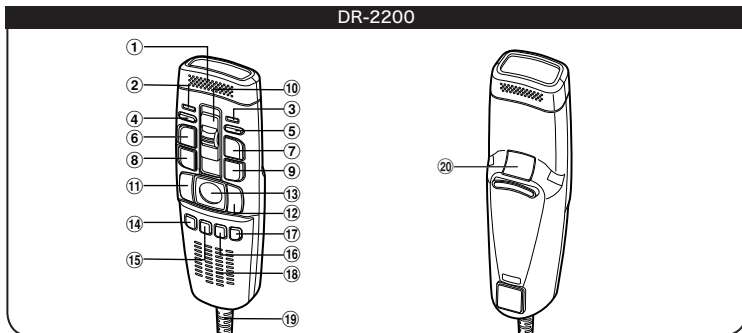
USB-port:

En eller flera lediga portar

Obs!

- Om du ansluter RecMic via en USB-hubb, kan funktionen bli instabil. Om så är fallet, bör du ta bort USB-hubben.

Identifikation av delar



- ① Inbyggd mikrofon
- ② Inspelning tre färger lysdiod (röd, grön och blå)
- ③ Infoga inspelning lysdiod (grön)
- ④ Sänka volym-knapp
- ⑤ Öka volym-knapp
- ⑥ NEW (ny)- knapp
- ⑦ Infoga / skriv över-knapp
- ⑧ REW (Spola bakåt)- knapp
- ⑨ FF (Snabbspola framåt)- knapp
- ⑩ Skjutomkopplare REC (inspelning) / STOP (stopp) / PLAY (spela upp) / REV (snabbspolning)
- ⑪ LEFT (vänster)-knapp
- ⑫ RIGHT (höger)-knapp
- ⑬ Styrkula
- ⑭ F1 (Funktion 1)- knapp
- ⑮ F2 (Funktion 2)- knapp
- ⑯ F3 (Funktion 3)- knapp
- ⑰ F4 (Funktion 4)- knapp
- ⑱ Inbyggd högtalare
- ⑲ USB-kabel
- ⑳ BACK (Bakåt)- knapp
- ㉑ REC (inspelning)- knapp
- ㉒ PLAY (spela upp)/PAUSE (Paus)-knapp
- ㉓ Streckkodsläsare

Specifikationer

- **Inspelningsformat:**
PCM 16 bitars 44,1 kHz mono
- **Insignalnivå:**
86 dB SPL (-45 dBV)
- **Mikrofon – frekvensgång:**
100 Hz till 14 kHz
- **Övergripande frekvensomfång:**
300 Hz till 10 kHz
- **Max uteffekt:**
320 mW (8 Ω högtalare)
- **Yttre mått:**
154 mm × 44,6 mm × 31,6 mm
(utan utstickande delar)
- **Vikt:**
201 g (DR-1200), 183 g (DR-2100),
201 g (DR-2200), 206 g (DR-2300)
- **Kabellängd:**
2,5 m
- **Typ av kontakt:**
USB-kontakt, A-typ

Specifikationer och utförande kan ändras utan förbehåll.

Teknisk hjälp och support

RecMic är den del av Olympus Professional Dictation System. Din återförsäljare har genomgått en fullständig utbildning för att kunna göra felsökningar på alla produkter i Olympus Professional Dictation-sortimentet, inklusive dikterings- och transkriberingsenheter samt programvara. För teknisk assistans och rådgivning vad gäller installation och inställningar kontaktar du den Olympus-återförsäljaren som sålde systemet.

För kunder i Europa



»CE»-märket visar att denna produkt följer de europeiska kraven för säkerhet, hälso-, miljö- och kundskydd. Produkter med CE-märkning får säljas i Europa.



Denna symbol (överkorsad soptunna på hjul WEEE bilaga IV) innebär att elektrisk och elektronisk utrustning ska avfallssorteras i EU-länderna. Släng inte utrustningen i hushållsavfallet. Använd de återvinnings- och uppsamlingsystem som finns i ditt land när produkten ska kasseras.

MEMO

Customer Service & Support - Professional Dictation

Professional dictation devices from Olympus are distributed via specially trained and educated partners.

Therefore please contact your local Certified Olympus Partner for Professional Audio Systems to get highly qualified support in your language.

Find your local partner with our Dealer Locator on www.olympus-europa.com/voice

Telephone support (only English speaking):

United Kingdom:	0845 521 8588	(Monday - Friday 8am - 5pm GMT)
Republic of Ireland:	00 44 1582 483320	(Monday - Friday 8am - 5pm GMT)
Europe, Middle East, Russia & Africa:	00 800 7000 1000*	(Monday - Friday 9am - 6pm CET)

E-mail (only English speaking)

help@opdsupport.com

Repair Address

Unit 6 Titan Court, Laporte Way Luton, Bedfordshire, United Kingdom, LU4 8EF

* 00800-calls are free of charge.

Only valid for Germany, Austria, Netherlands, Belgium, France, Italy, Denmark, Switzerland, Portugal, Norway, Sweden, Finland, Spain, Czech Republic, Hungary, Poland, Iceland, Bulgaria, Israel, Latvia, Lithuania, Estonia, Russia, South Africa. Some phone service providers do not permit access to 00800 numbers or require an additional prefix. Charges may apply here. Please contact your service provider directly for more details.

OLYMPUS®

OLYMPUS CORPORATION

2951 Ishikawa-machi, Hachioji-shi, Tokyo 192-8507, Japan.

Tel. +81 (0)42-642-6162

<http://www.olympus.com>

OLYMPUS EUROPA SE & CO. KG

(Premises) Wendenstrasse 14 – 18, 20097 Hamburg, Germany

Tel.: +49 40 - 23 77 3-0

(Goods delivery) Modul H, Willi-Bleicher Str. 36, 52353 Düren, Germany

(Letters) Postfach 10 49 08, 20034 Hamburg, Germany

<http://www.olympus-europa.com>

OLYMPUS IMAGING AUSTRALIA PTY LTD.

Ground Floor, 82 Waterloo Road, Macquarie Park NSW 2113, Australia

PO Box 1991 Macquarie Centre NSW 2113

Tel.: +61 2 9886 3992

<http://www.olympus.com.au>