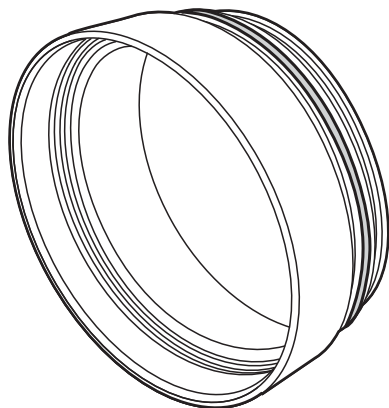


OLYMPUS®

PER-E01



PL

Instrukcja obsługi

Podwodny pierścień pośredni do obudów z serii PT-E

OLYMPUS IMAGING CORP.

- Dziękujemy za zakup tego produktu. Aby zapewnić bezpieczne i właściwe korzystanie z tego produktu, należy uważnie przeczytać tę instrukcję obsługi. Po jej przeczytaniu należy przechowywać instrukcję obsługi razem z kartą gwarancyjną w bezpiecznym i łatwo dostępnym miejscu.
- Ten produkt jest wodoodpornym pierścieniem pośrednim (PER-E01) przeznaczonym do użycia wyłącznie z obudowami wodoodpornymi z serii PT-E. Jest on przeznaczony do stosowania w połączeniu z konwerterem tylnym „ZUIKO DIGITAL 1,4X TELECONVERTER (EC-14)”.
- Podczas korzystania z tego produktu nie można używać funkcji podwodnego zoomu ani ręcznego ustawiania ostrości.

Zastrzeżenie



- Nieautoryzowane kopiowanie niniejszej instrukcji w całości lub w części w celu innym niż użytek osobisty jest zabronione. Nieupoważnione powielanie instrukcji jest surowo zabronione.
- Firma Olympus nie ponosi odpowiedzialności za szkody, utratę zysków ani żadne roszczenia zgłaszane przez strony trzecie w przypadku uszkodzeń wynikających z niewłaściwego użytkowania tego produktu.

WAŻNE – Przed użyciem produktu należy przeczytać poniższe informacje

- Ten produkt zaprojektowano do użyciu pod wodą do głębokości wynoszącej 60 metrów (200 stóp). Należy ostrożnie obchodzić się z produktem.
- Produktu należy zawsze używać z odpowiednim konwerterem tylnym. Produktu nie można łączyć z innymi konwerterami tylnymi.
- Aby zapewnić właściwe i bezpieczne użytkowanie tego produktu, należy zawsze go używać w sposób opisany w tej instrukcji obsługi.

Porady dotyczące bezpiecznego użytkowania

W tej instrukcji obsługi do przedstawienia sposobu właściwego użytkowania produktu są stosowane piktogramy. Pomagają one także uniknąć sytuacji niebezpiecznych dla użytkownika i innych osób, a także zapobiec uszkodzeniu mienia. Są one podane poniżej wraz z opisami.

 OSTRZEŻENIE	Należy zwrócić szczególną uwagę na tę informację. Jeśli ta informacja zostanie zignorowana podczas użytkowania produktu, istnieje ryzyko poważnych obrażeń, a nawet śmierci.
 UWAGA	Zignorowanie tej informacji podczas użytkowania produktu może prowadzić do obrażeń lub uszkodzenia materiału.

OSTRZEŻENIE

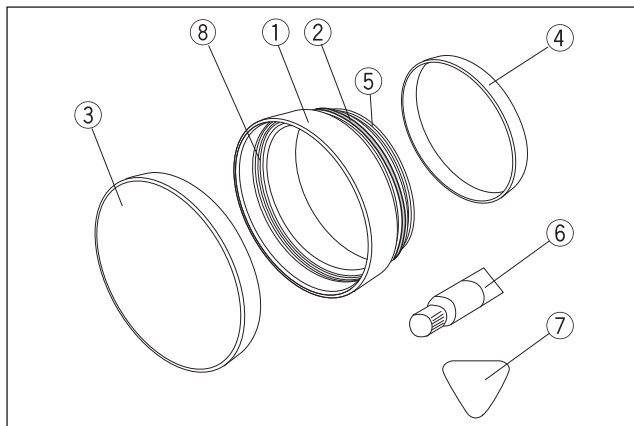
- Ten produkt należy przechowywać w miejscu niedostępnym dla niemowląt i dzieci, aby zapobiec wypadkom, takim jak:
 - Obrażenia spowodowane upadkiem produktu z wysokości i uderzeniem w ciało z wysokości.
 - Obrażenia spowodowane połknięciem małych części. W takim przypadku należy natychmiast skontaktować się z lekarzem.
- Ten produkt jest częściowo wykonany ze szkła. W przypadku jego stłuczenia lub rozbicia przez upuszczenie lub uderzenie o twardy przedmiot odłamki szkła mogą spowodować obrażenia. Podczas obsługi tego produktu należy zachować ostrożność.
- Jeśli podczas użytkowania pod wodą do tego produktu dostanie się woda, należy natychmiast zaprzestać jego użytkowania. Następnie należy usunąć z niego wilgoć i odłączyć go od aparatu i obiektywu.
- Nie wolno demontować ani modyfikować tego produktu. Może to doprowadzić do obrażeń.
- Smar do silikonowego pierścienia uszczelniającego jest niejadalny.

UWAGA

- Produktu nie należy pozostawiać w miejscach, w których będzie narażony na działanie wysokich temperatur. Można w ten sposób doprowadzić do uszkodzenia części i komponentów tego produktu.
- Ten produkt jest przeznaczony do mocowania między wodoodpornym portem obiektywu z serii PPO-E a obudową wodoodporną z serii PT-E. Podczas mocowania należy postępować zgodnie z informacjami zawartymi w niniejszej instrukcji obsługi.
- Przed oddzieleniem tego produktu od obudowy wodoodpornej z serii PT-E i wodoodpornego portu obiektywu z serii PPO-E należy się upewnić, że obudowa oraz port obiektywu są całkowicie suche i pozbawione wilgoci.
- Tego produktu nie należy nigdy mocować ani oddzielać w miejscach, w których znajduje się dużo piasku, pyłu lub zanieczyszczeń. Jeśli do sekcji pierścienia uszczelniającego dostaną się jakiegokolwiek ciała obce, uszczelnienie wodoodporne może się rozszczelnić i może nastąpić przeciek wody.
- Ten produkt zaprojektowano i wyprodukowano do użytku przy ciśnieniu wody panującym na głębokości do 60 metrów (200 stóp). Należy pamiętać o tym, że nurkowanie na głębokościach przekraczających 60 metrów może spowodować nienaprawialne uszkodzenia. Może też nastąpić przeciek wody do tego produktu, aparatu i obiektywu.
- Podczas uszczelniania tego produktu należy się upewnić, że na pierścieniach uszczelniających ani na powierzchniach kontaktowych pierścieni uszczelniających nie znajdują się żadne ciała obce.
- Przed przechowywaniem tego produktu należy zawsze go odłączyć od aparatu i obiektywu.
- Podczas korzystania z tego produktu nie można używać funkcji podwodnego zoomu ani ręcznego ustawiania ostrości. Nie należy mocować mechanizmu zoomu ani mechanizmu MF, dostarczonych z dostępnym oddzielnie wodoodpornym portem obiektywu, do pierścienia zoomu ani pierścienia MF obiektywu.

1 Nazwy części

- ① Główny korpus pierścienia pośredniego PER-E01
- ② Silikonowy pierścień uszczelniający (POL-E101)
- ③ Pokrywa przednia
- ④ Pokrywa tylna
- ⑤ Element mocujący do wodoodpornej obudowy z serii PT-E
- ⑥ Smar dla silikonowego pierścienia uszczelniającego
- ⑦ Element do zdejmowania pierścienia uszczelniającego
- ⑧ Element mocujący do wodoodpornego portu obiektywu

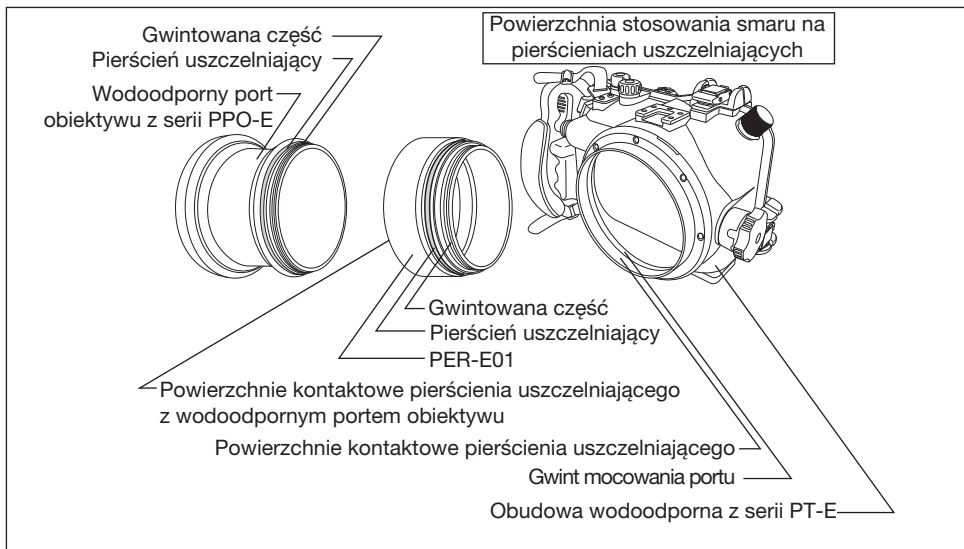


* Ten produkt jest przeznaczony do stosowania wyłącznie z poniższym konwerterem tylnym. Nie można go łączyć z innymi konwerterami tylnymi.

Zgodny konwerter tylny

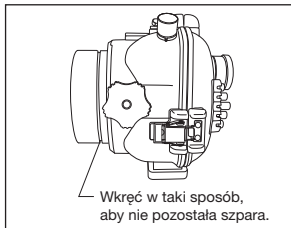
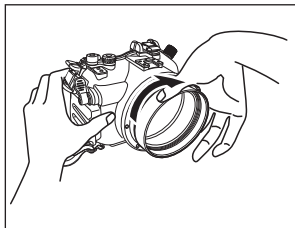
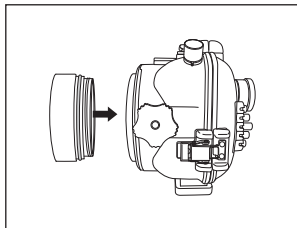
ZUIKO DIGITAL 1,4X TELECONVERTER EC-14

2 Mocowanie pierścienia pośredniego PER-E01 między wodoodpornym portem obiektywu a obudową wodoodporną

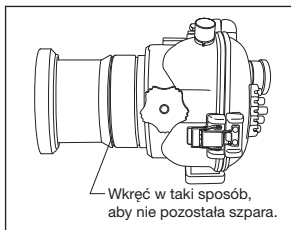
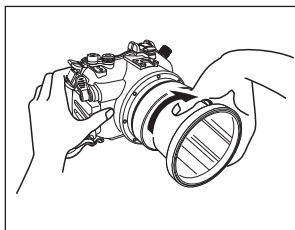
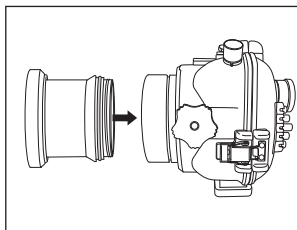


Ten produkt jest przeznaczony do mocowania między wodoodpornym portem obiektywu z serii PPO-E a obudową wodoodporną z serii PT-E. Przed zamocowaniem należy upewnić się, że do pierścienia nie przylegają żadne ciała obce, a następnie nałożyć cienką warstwę dostarczonego silikonowego smaru do pierścieni uszczelniających na pierścieniu uszczelniającym, gwint mocowania portu na obudowie z serii PT-E, gwintowaną część portu obiektywu z serii PPO-E lub powierzchnie kontaktowe pierścieni uszczelniających.

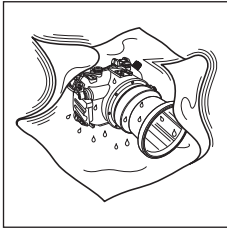
- ① Wyrównaj gwintowaną część pierścienia pośredniego PER-E01 z gwintem mocowania portu na obudowie z serii PT-E.
- ② Mocno trzymając jedną ręką obudowę z serii PT-E i trzymając główny korpus pierścienia pośredniego PER-E01 drugą ręką, wkręć go do obudowy z serii PT-E, obracając pierścień PER-E01 w prawo.
- ③ Dokręcanie pierścienia pośredniego PER-E01 będzie powodowało coraz większy opór. Należy jednak wkręcić go do końca, aż nie będzie widoczna żadna szpara za gwintowaną częścią pierścienia PER-E01.



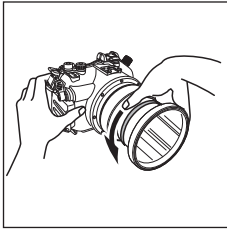
- ④ Wyrównaj gwintowaną część pierścienia pośredniego PER-E01 z gwintem mocowania portu na porcie obiektywu z serii PPO-E.
- ⑤ Mocno trzymając jedną ręką obudowę z serii PT-E i pierścień pośredni PER-E01, przytrzymaj drugą ręką port obiektywu z serii PPO-E i wkręć go do pierścienia PER-E01, obracając go w prawo.
- ⑥ Dokręcanie portu obiektywu z serii PPO-E będzie powodowało coraz większy opór. Należy jednak wkręcić go do końca, aż nie będzie widoczna żadna szpara między gwintowaną częścią pierścienia PER-E01 a gwintem mocowania portu PPO-E.



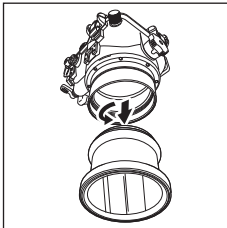
3 Demontowanie pierścienia PER-E01



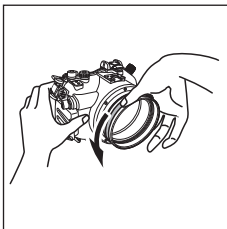
- ① Jeśli na produkcie znajduje się woda, wytrzyj go całkowicie i upewnij się, że jest on suchy.



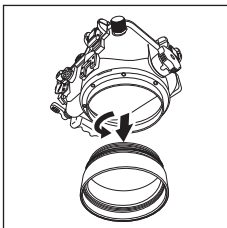
- ② Mocno trzymając obudowę z serii PT-E jedną ręką, lekko odkręć port obiektywu z serii PPO-E przymocowany do pierścienia PER-E01, obracając port obiektywu o 90° w lewo. Jeśli port PPO-E jest zbyt mocno przykręcony, owiń go kawałkiem gumowego lub innego nieślizgającego się materiału.



- ③ Po poluzowaniu portu obiektywu PPO-E skieruj jego obiektyw w dół, a następnie dalej obracaj nim w lewo aż do momentu odłączenia się go od pierścienia PER-E01. Należy przy tym uważać, aby nie upuścić portu PPO-E, pierścienia PER-E01 ani obudowy z serii PT-E.



- ④ Mocno trzymając obudowę z serii PT-E jedną ręką, poluzuj pierścień PER-E01, obracając ją o 90° w lewo. Jeśli pierścień PER-E01 jest zbyt mocno przykręcony, owiń go kawałkiem gumowego lub innego nieślizgającego się materiału.

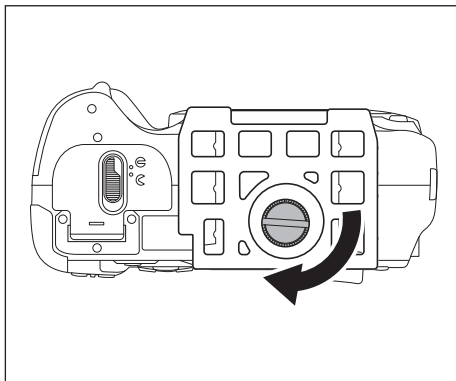


- ⑤ Po poluzowaniu pierścienia pośredniego PER-E01 skieruj jego obiektyw w dół, a następnie dalej obracaj nim w lewo aż do momentu odłączenia się go od obudowy z serii PT-E. Należy przy tym uważać, aby nie upuścić pierścienia PER-E01 ani obudowy z serii PT-E.

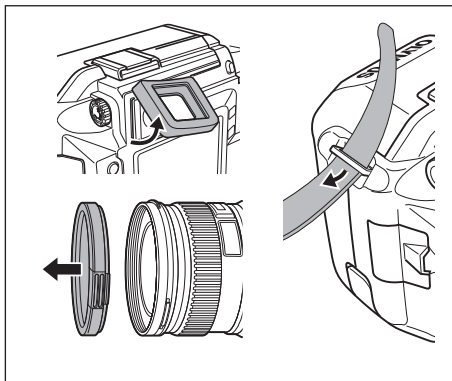
UWAGA: Podczas odłączania portu obiektywu z serii PPO-E oraz pierścienia PER-E01 od obudowy krople wody znajdujące się na pierścieniach uszczelniających mogą zachlapać obiektyw lub aparat. Jeśli tak się stanie, należy je zetrzeć za pomocą suchej ściereczki. Przed zdemontowaniem pierścienia PER-E01 upewnij się, że jest ona całkowicie sucha.

4 Wkładanie aparatu i obiektywu

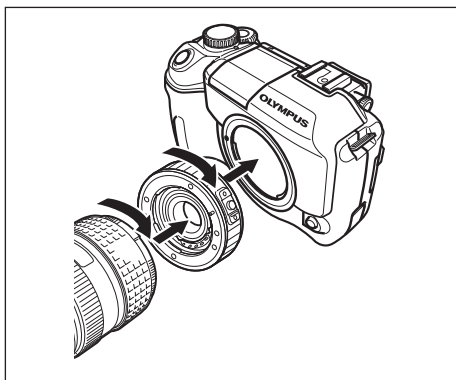
Po zamocowaniu konwertera tylnego EC-14 ZUIKO DIGITAL 1,4X TELECONVERTER między aparatem a obiektywem włóż aparat z obiektywem do obudowy z serii PT-E, na której zamocowano pierścieni pośredni PER-E01 oraz port obiektywu z serii PPO-E.



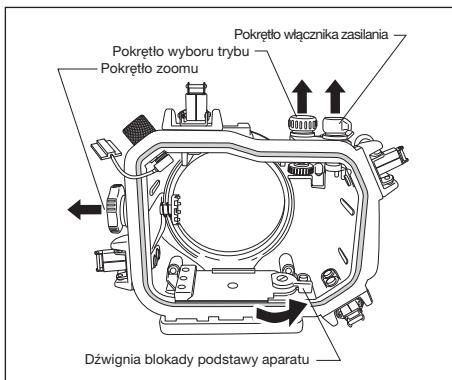
- ① Mocno przykręć podstawę aparatu dostarczoną z obudową z serii PT-E do dołu aparatu.



- ② Zdejmij muszlę oczną z wizjera aparatu. Jeśli na obiektywie jest założona osłona obiektywu lub filtr albo do aparatu jest przymocowany pasek, zdejmij te elementy.

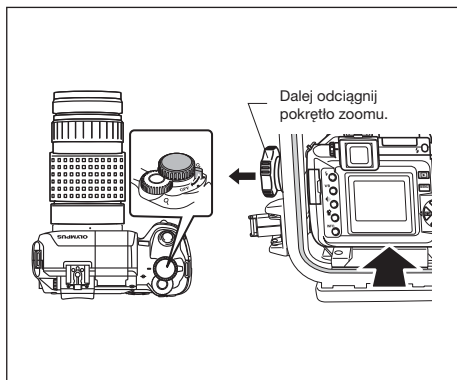


- ③ Zamocuj dostępny oddzielnie konwerter tylny EC-14 ZUIKO DIGITAL 1,4X TELECONVERTER pomiędzy aparatem a obiektywem, postępując zgodnie ze wskazówkami zawartymi w instrukcji obsługi konwertera.

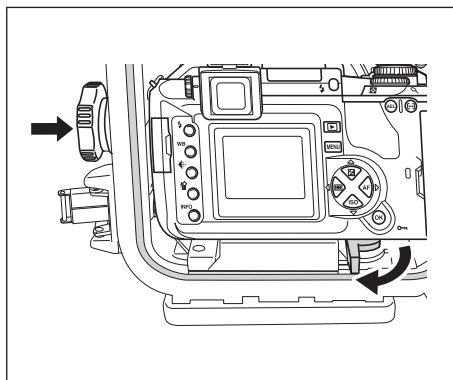


- ④ Pociągnij w górę pokrętko włącznika zasilania, pokrętko wyboru trybu i pokrętko zoomu na obudowie z serii PT-E i obróć dźwignię blokady podstawy aparatu w obudowie w lewo, aby zwolnić tę blokadę. Sprawdź informacje na temat lampy błyskowej do obudowy z serii PT-E.

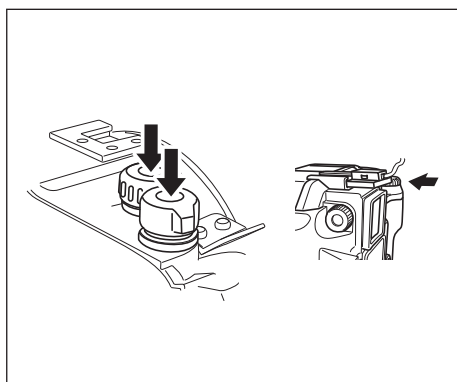
UWAGA: Jeśli ten produkt jest używany w połączeniu z obiektywem zmiennoogniskowym, funkcją zoomu nie można sterować po włożeniu aparatu do obudowy. Przed włożeniem aparatu do obudowy należy wybrać odpowiednie ustawienie ogniskowej za pomocą pokrętła zoomu.



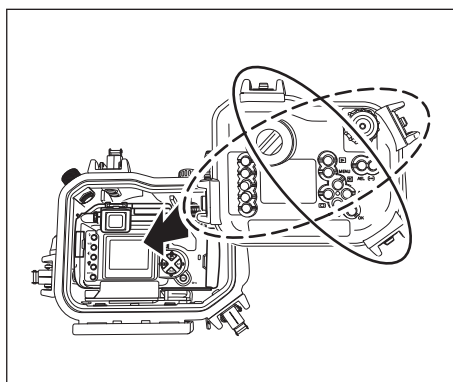
⑤ Upewnij się, że włącznik zasilania aparatu jest w pozycji OFF. Odciągając pokrętło zoomu na obudowie z serii PT-E, wsuń do końca podstawę aparatu (z zamocowanym aparatem) do mocowania podstawy aparatu po wewnętrznej stronie przedniej pokrywy obudowy.



⑥ Po włożeniu aparatu obróć dźwignię blokady podstawy aparatu obudowy z serii PT-E do końca w prawo, aby zablokować podstawę aparatu, a następnie wciśnij pokrętło zoomu w obudowie z serii PT-E.



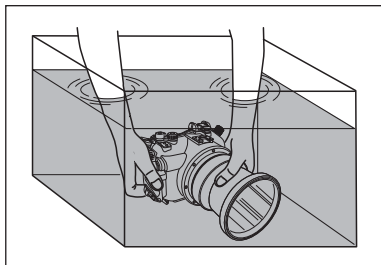
⑦ Wepchnij pokrętło włącznika zasilania i pokrętło wyboru trybu na obudowie z serii PT-E. Obróć pokrętło włącznika zasilania i pokrętło wyboru trybu, a następnie potwierdź, że sterują one włączaniem/wyłączeniem zasilania aparatu i przełączaniem trybów. Podłącz sekcję podłączenia gorącej stopki kabla gorącej stopki podłączonego do obudowy z serii PT-E do gorącej stopki aparatu.



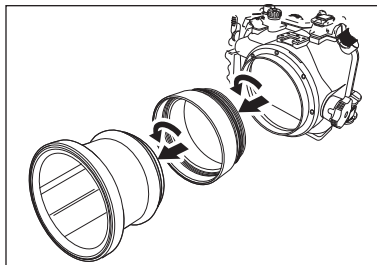
⑧ Zamocuj tylną pokrywę obudowy z serii PT-E i zablokuj cztery zapięcia (najpierw dwa zapięcia rozmieszczone ukośnie, a następnie pozostałe dwa zapięcia rozmieszczone ukośnie). Teraz można wykonywać zdjęcia podwodne.

5 Konserwacja

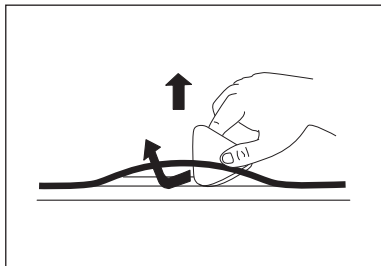
Aby bezpiecznie używać tego produktu, konserwację należy przeprowadzać po każdym nurkowaniu. Szczegółowe informacje znajdują się w sekcjach „Obsługa po zrobieniu zdjęć” i „Konserwacja na potrzeby zapewnienia wodoszczelności” w instrukcji obsługi obudowy z serii PT-E. Zastosuj te same procedury do tego produktu.



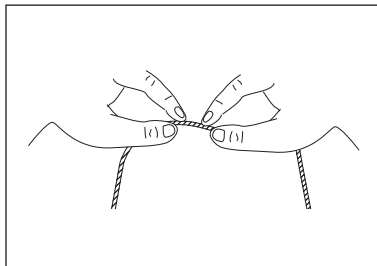
- ① Po wykonaniu zdjęć wyjmij znajdującą się w środku aparat i obiektyw, a następnie ponownie uszczelnij pustą obudowę i jak najszybciej zanurz ją w wodzie z kranu, aby pozbyć się soli.



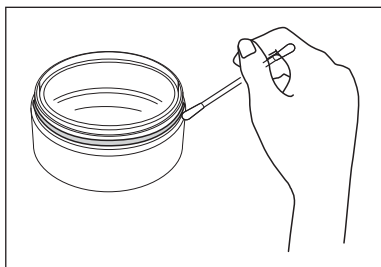
- ② Po całkowitym osuszeniu obudowy z serii PT-E odłącz port obiektywu z serii PPO-E oraz ten produkt od obudowy.



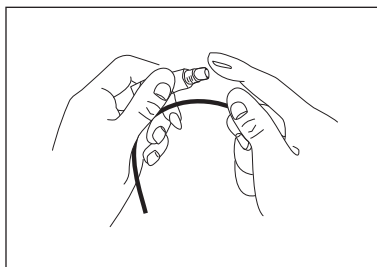
- ③ Zdejmij pierścienie uszczelniające z produktu, używając dostarczonego elementu do usuwania pierścieni uszczelniających. Uważaj, aby nie uszkodzić pierścieni uszczelniających.



- ④ Usuń piasek i pył z pierścieni uszczelniających. Chwyć palcami każdy pierścień uszczelniający i lekko pocieraj go po całym obwodzie, aby sprawdzić, czy pozostały jakieś ciała obce, czy też istnieją jakieś zadrapania lub pęknięcia.



- ⑤ Jeśli do rowków pierścieni uszczelniających dostaną się jakieś ciała obce, usuń je, używając czystej niestrzępiącej się ściereczki lub patyczka kosmetycznego. Ponadto usuń wszystkie ciała obce z powierzchni kontaktowych pierścieni uszczelniających, z gwintu mocowania portu na obudowie z serii PT-E oraz z rowka pierścienia uszczelniającego na porcie obiektywu z serii PPO-E.



- ⑥ Po usunięciu ciał obcych nałoż dostarczony smar na pierścienie uszczelniające i umieść te pierścienie w rowkach pierścieni uszczelniających. Aby nałożyć smar na każdy pierścień uszczelniający, wyciśnij na palec odrobinę smaru o wielkości mniej więcej ziarna, a następnie lekko pocieraj palcem po całym obwodzie pierścienia uszczelniającego, aby równomiernie nałożyć cienką warstwę smaru.

6 Dane techniczne

Obudowa	: z serii PT- E
Zgodny port obiektywu	: PPO-E01/PPO-E02/PPO-E03 Podczas korzystania z tego produktu nie można używać funkcji podwodnego zoomu ani ręcznego ustawiania ostrości.
Odpowiedni obiektyw	: ZUIKO DIGITAL 1,4X Teleconverter EC-14
Główne materiały	
Korpus	: aluminium.
Pierścienie uszczelniające	: guma silikonowa.
Pokrywa przednia	: tworzywo ABS.
Pokrywa tylna	: żywica polietylenowa.
Odporność na ciśnienie	: woda o głębokości do 60 m (200 stóp)
Wymiary	: maksymalna średnica 108 mm x głębokość 36,1 mm
Waga	: 220 g (bez konwertera obiektywu)

Uwaga: Producent zastrzega sobie prawo do zmiany wyglądu zewnętrznego i specyfikacji bez powiadomienia.

7 Materiały eksploatacyjne

W tym produkcie używane są następujące materiały eksploatacyjne:

- Silikonowe pierścienie uszczelniające

Model produktu	Opis
POL-E101	Pierścień uszczelniający do użytku z obudową z serii PT-E.

- Smar dla silikonowego pierścienia uszczelniającego

Model produktu	Opis
PSOLG- 1	Smar dla pierścieni uszczelniających

OLYMPUS[®]

<http://www.olympus.com/>

OLYMPUS IMAGING CORP.

Shinjuku Monolith, 3-1 Nishi Shinjuku 2-chome, Shinjuku-ku, Tokyo, Japonia

OLYMPUS IMAGING AMERICA INC.

Two Corporate Center Drive, Po Box 9058, Melville, NY 11747-9058,
Stany Zjednoczone
Tel.: 631-844-5000

Wsparcie techniczne w Stanach Zjednoczonych

Automatyczna pomoc online 24/7:
<http://www.olympusamerica.com/support>
Telefoniczne wsparcie dla klientów: tel. 1-888-553-4448 (bezpłatne)

Telefoniczne wsparcie dla klientów jest dostępne od 8.00 do 22.00
(od poniedziałku do piątku) czasu wschodniego
E-mail: distec@olympus.com

Aktualizacje oprogramowania firmy Olympus są dostępne po pobraniu
pod następującym adresem:
<http://www.olympus.com/digital/>

OLYMPUS IMAGING EUROPA GMBH

Biuro: Wendenstrasse 14-18, 20097 Hamburg, Niemcy
Tel.: +49 40-23 77 3-0 Faks: +49 40-23 07 61
Dostawa towarów: Bredowstrasse 20, 22113 Hamburg, Niemcy
Listy: Postfach 10 49 08, 20034 Hamburg, Niemcy

Europejskie wsparcie techniczne dla klientów:

Zapraszamy do odwiedzenia naszych stron internetowych pod adresem
<http://www.olympus-europa.com>
lub do kontaktu telefonicznego z BEZPŁATNYM NUMEREM:

00800 - 67 10 83 00

dla Austrii, Belgii, Danii, Finlandii, Francji, Hiszpanii, Holandii,
Luksemburga, Niemiec, Norwegii, Portugalii, Szwajcarii, Szwecji, Wielkiej
Brytanii, Włoch

* Prosimy pamiętać, że niektórzy operatorzy (komórkowych) sieci
telefonicznych nie zapewniają dostępu do powyższego numeru
lub wymagają wprowadzenia dodatkowego prefiksu przed
numerami +800.

Klienci pochodzący z europejskich krajów nie wymienionych na liście lub
nie mogący uzyskać połączenia z powyższym numerem mogą dzwonić pod
następujące

PLATNE NUMERY:

+49 180 5 - 67 10 83 lub +49 40 - 237 73 899

Wsparcie techniczne dla klientów jest dostępne w godzinach od 9.00 do 18.00
czasu środkowoeuropejskiego (od poniedziałku do piątku)

OLYMPUS[®]

<http://www.olympus.com/>