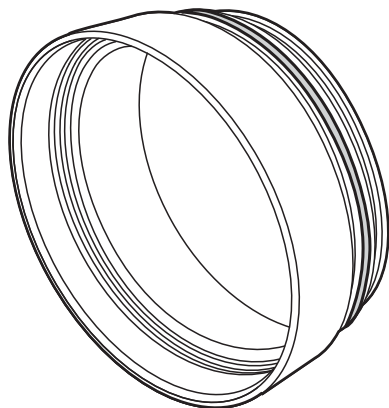


**OLYMPUS®**

# PER-E01



**RU**

Инструкция по эксплуатации

Расширительное кольцо для подводных боксов серии PT-E

**OLYMPUS IMAGING CORP.**

- Благодарим вас за приобретение данного изделия. Для обеспечения безопасного и надлежащего использования изделия внимательно ознакомьтесь с настоящей инструкцией по эксплуатации. После прочтения храните инструкцию вместе с гарантийным талоном в безопасном и легкодоступном месте.
- Данное изделие — это водонепроницаемое расширительное кольцо (PER-E01), предназначенное для использования исключительно в комплекте с подводным боксом серии РТ-Е. Изделие предназначено для использования с моделью объектива ZUIKO DIGITAL 1.4X TELECONVERTER (EC-14) с задним конвертером.
- При использовании данного изделия масштабирование в режиме подводной съемки и ручная фокусировка недоступны.

### Отказ от ответственности



- Несанкционированное копирование настоящей инструкции, частично или полностью, за исключением случаев для личного пользования, запрещено. Несанкционированное изготовление копий строго запрещено.
- Компания Olympus не несет ответственности за повреждения, упущенную выгоду или любые претензии со стороны третьих сторон в случае, если причиной повреждений являлось некорректное использование данного изделия.

### ВАЖНО! Перед использованием изделия ознакомьтесь с приведенной ниже информацией

- Данное изделие предназначено для использования под водой на глубине до 60 метров (200 футов). Обращайтесь с изделием с осторожностью.
- Изделие всегда следует использовать с указанным задним конвертером. Не используйте изделие в сочетании с другими задними конвертерами.
- Для обеспечения надлежащего и безопасного использования данного изделия всегда следуйте указаниям инструкции по эксплуатации.

### Для безопасного использования

Настоящая инструкция по эксплуатации содержит пиктограммы, изображающие порядок надлежащего использования изделия, а также способы предотвращения опасности для пользователя и других лиц и повреждения оборудования. Такие пиктограммы и их значения приведены ниже.

 ПРЕДУПРЕЖДЕНИЕ	Обратите особое внимание на эту информацию. Игнорирование приведенной информации при использовании изделия может создать угрозу серьезной травмы и даже смерти.
 ВНИМАНИЕ	Игнорирование приведенной информации при использовании изделия может привести к травмам или материальному ущербу.

### ПРЕДУПРЕЖДЕНИЕ

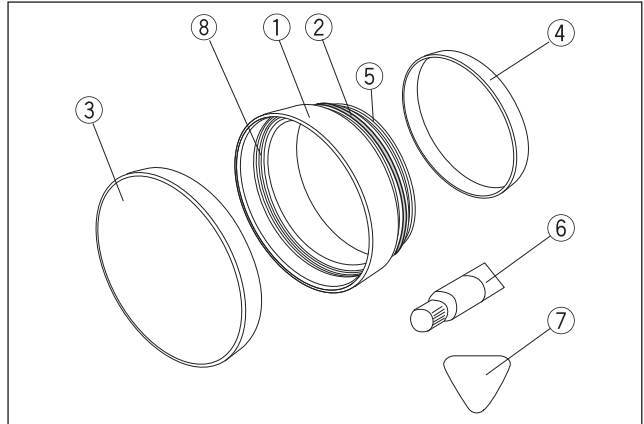
- Данное изделие должно храниться в месте, недоступном для детей, во избежание описанных ниже происшествий.
  - Травма, вызванная ударом изделия о тело человека при падении изделия с высоты.
  - Травма, вызванная проглатыванием мелких деталей. В этом случае необходимо немедленно обратиться к врачу.
- Данное изделие частично выполнено из стекла. При его поломке или крошении в результате падения или удара о твердый предмет осколки стекла могут стать причиной травмы. Обращайтесь с данным изделием с осторожностью.
- При попадании воды внутрь изделия во время подводной съемки немедленно прекратите его использование, вытрите влагу с изделия и отсоедините его от камеры и объектива.
- Запрещается разбирать или модифицировать изделие. Это может стать причиной травмы.
- Силиконовая смазка для уплотнительного кольца не пригодна в пищу.

### ВНИМАНИЕ

- Не оставляйте изделие в местах, где оно может подвергаться воздействию высоких температур. Это может привести к порче деталей и компонентов изделия.
- Данное изделие крепится между подводным боксом РТ-Е и портом объектива для подводной съемки серии РРО-Е. При установке изделия соблюдайте указания, приведенные в настоящей инструкции.
- Перед снятием изделия с водонепроницаемого бокса серии РТ-Е и порта объектива для подводной съемки серии РРО-Е убедитесь, что бокс и порт объектива абсолютно сухие.
- Запрещается подсоединять или отсоединять изделие в местах, где присутствует большое количество песка, пыли или грязи. При попадании инородных материалов на область уплотнительного кольца водозащитное уплотнение будет нарушено, что может привести к протечке воды.
- Данное изделие было разработано и произведено для использования в условиях давления воды, эквивалентного глубине 60 метров (200 футов). Обратите внимание, что при погружении на глубину более 60 метров возможны необратимые повреждения и/или попадание воды внутрь изделия, камеры и объектива.
- При герметизации изделия убедитесь, что на уплотнительных кольцах и контактирующих с ними поверхностях отсутствуют инородные материалы.
- Перед отправлением изделия на хранение обязательно отсоединяйте его от камеры и объектива.
- При использовании данного изделия масштабирование в режиме подводной съемки и ручная фокусировка недоступны. Не устанавливайте механизм масштабирования или механизм Рф, поставляемый в комплекте с приобретаемым отдельно водонепроницаемым портом объектива, к кольцу масштабирования или кольцу Рф объектива.

## 1 Наименования деталей

- ① Основная часть корпуса PER-E01
- ② Силиконовое уплотнительное кольцо (POL-E101)
- ③ Передняя крышка
- ④ Задняя крышка
- ⑤ Крепление для установки на водонепроницаемый бокс РТ-Е
- ⑥ Смазка для силиконового уплотнительного кольца
- ⑦ Язычок для снятия уплотнительного кольца
- ⑧ Крепление для водонепроницаемого порта объектива

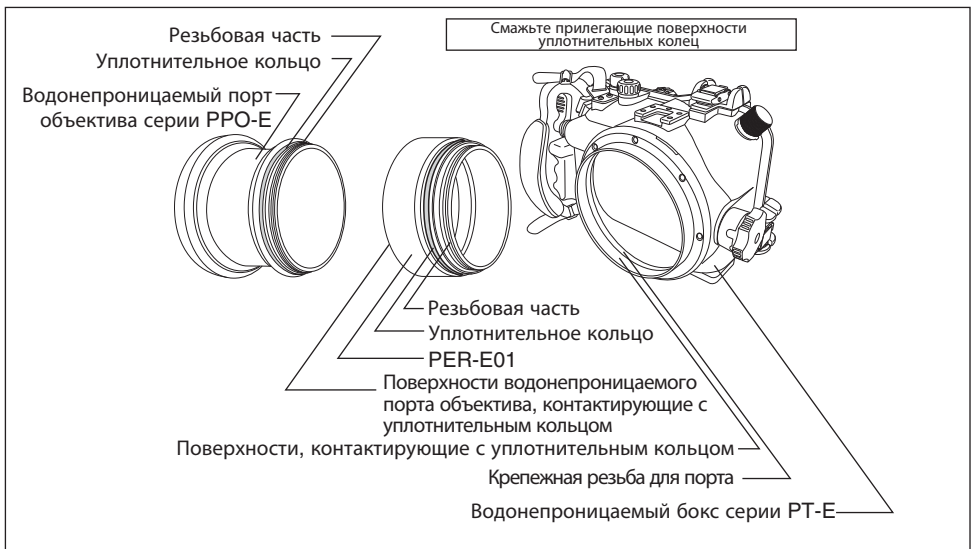


\* Данное изделие специально разработано для использования со следующим задним конвертером. Его нельзя использовать в сочетании с другим задним конвертером.

Совместимый задний конвертер

ZUIKO DIGITAL 1.4X TELECONVERTER EC-14

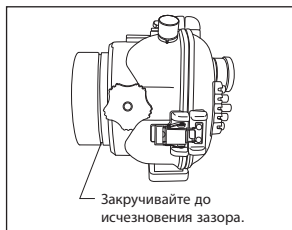
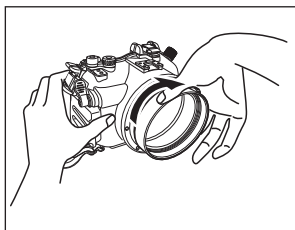
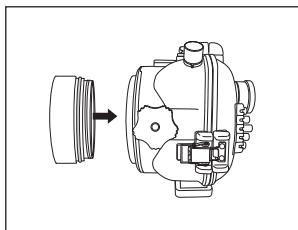
## 2 Установка PER-E01 между водонепроницаемым боксом и водонепроницаемым портом объектива.



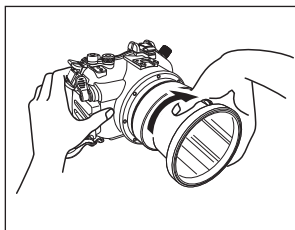
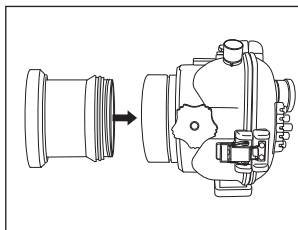
Данное изделие устанавливается между подводным боксом РТ-Е и портом объектива для подводной съемки PPO-E.

Перед установкой убедитесь, что к изделию не пристали инородные материалы, затем нанесите тонкий слой поставляемой в комплекте силиконовой смазки для уплотнительных колец на уплотнительные кольца, крепежную резьбу порта на боксе РТ-Е, резьбовую часть порта объектива PPO-E или контактирующие с уплотнительными кольцами поверхности.

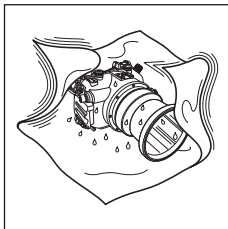
- ① Выровняйте резьбовую часть PER-E01 с крепежной резьбой для порта на боксе PT-E.
- ② Одной рукой крепко удерживая бокс серии PT-E, другой рукой возьмитесь за основную часть корпуса PER-E01 и вкрутите ее в бокс PT-E, поворачивая порт PER-E01 по часовой стрелке.
- ③ По мере вкручивания PER-E01 начинает чувствоваться сопротивление. Несмотря на это, продолжайте вкручивать порт до упора, пока не исчезнет зазор между крепежной резьбой для порта на боксе и резьбовой частью PER-E01.



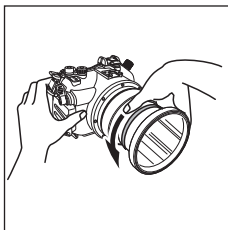
- ④ Выровняйте резьбовую часть PER-01 с крепежной резьбой для порта на порте объектива серии PPO-E.
- ⑤ Одной рукой крепко удерживая бокс серии PT-E и PER-E01, другой рукой возьмитесь за основную часть корпуса порта объектива серии PPO-E и вкрутите ее в PER-E01, поворачивая по часовой стрелке.
- ⑥ По мере вкручивания порта объектива серии PPO-E будет ощущаться все большее сопротивление. Несмотря на это, продолжайте вкручивать порт до упора, пока между крепежной резьбой для PER-E01 и резьбовой частью порта PPO-E не исчезнет зазор.



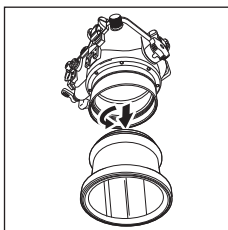
### 3 Отсоединение PER-E01



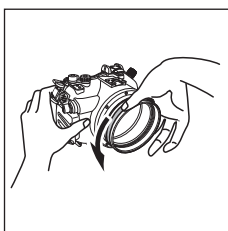
① Если на изделии осталась влага, вытрите изделие насухо.



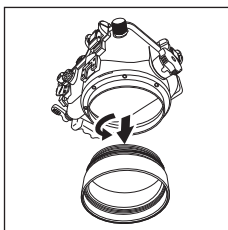
② Одной рукой крепко удерживая бокс РТ-Е, начните выкручивать порт объектива серии РРО-Е из расширительного кольца РЕР-Е01, повернув РРО-Е примерно на 90 градусов против часовой стрелки. Если РРО-Е вкручен слишком плотно, оберните его куском резины или другим нескользящим материалом.



③ Немного ослабив порт объектива РРО-Е, направьте его линзу вниз и продолжайте вращать против часовой стрелки, пока он полностью не отсоединится от бокса РЕР-Е01. Будьте осторожны, чтобы не уронить РРО-Е, РЕР-Е01 или бокс РТ-Е.



④ Одной рукой крепко удерживая бокс РТ-Е, начните выкручивать РЕР-Е01, повернув его примерно на 90 градусов против часовой стрелки. Если РЕР-Е01 вкручен слишком плотно, оберните его куском резины или другим нескользящим материалом.

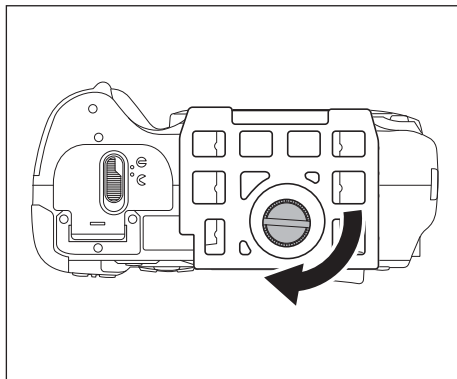


⑤ Немного ослабив РЕР-Е01, направьте его линзу вниз и продолжайте вращать против часовой стрелки, пока РЕР-Е01 полностью не отсоединится от бокса РТ-Е. Будьте осторожны, чтобы не уронить РЕР-Е01 или бокс РТ-Е.

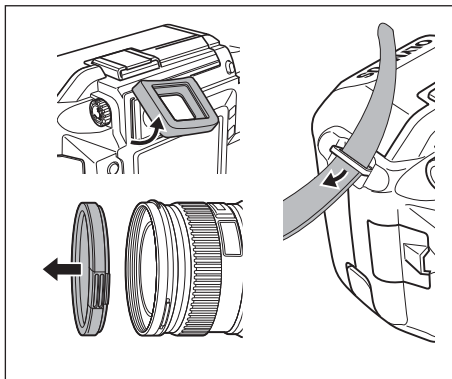
**ВНИМАНИЕ** • При отсоединении порта объектива РРО-Е и РЕР-Е01 от бокса капли воды, присутствующие на уплотнительных кольцах, могут попасть на объектив или камеру. В этом случае вытрите капли воды с объектива и камеры сухой салфеткой.  
• Перед отсоединением компонентов убедитесь, что кольцо РЕР-Е01 абсолютно сухое.

## 4 Закрепление камеры и объектива

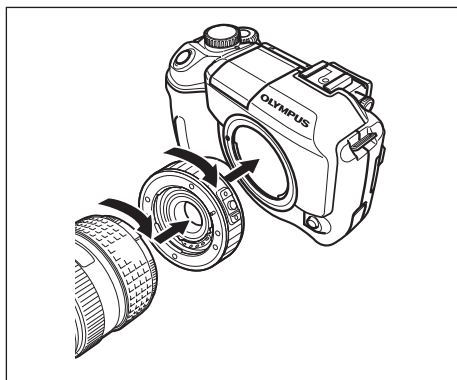
После закрепления заднего конвертера EC-14 ZUIKO DIGITAL 1.4X TELECONVERTER между камерой и объективом вставьте камеру и объектив в бокс PT-E с закрепленным на нем PER-E01 и портом объектива серии PPO-E.



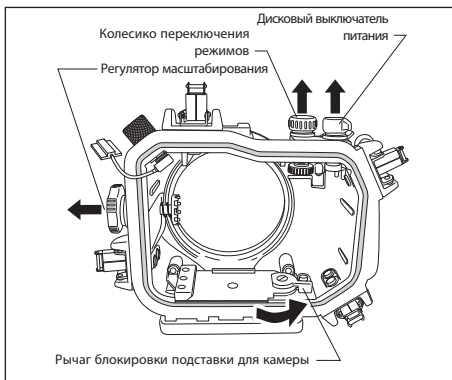
- ① Прочно прикрутите подставку для камеры, поставляемую в комплекте с боксом серии PT-E, к основанию камеры.



- ② Снимите наглазник с видоискателя камеры. Если на объективе закреплена крышка или фильтр или если к камере пристегнут ремень, их также необходимо снять.

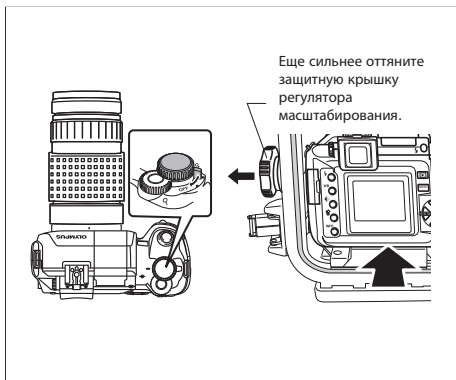


- ③ Установите приобретаемый отдельно задний конвертер EC-14 ZUIKO DIGITAL 1.4X TELECONVERTER между камерой и объективом, руководствуясь указаниями инструкции к заднему конвертеру.

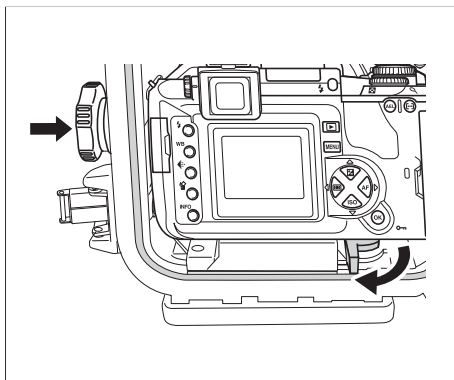


- ④ Поднимите защитные крышки для дискового выключателя питания, колесика переключения режимов и регулятора масштабирования на боксе PT-E, затем поверните рычаг блокировки подставки для камеры против часовой стрелки, чтобы снять блокировку. См. инструкцию к вспышке бокса серии PT-E.

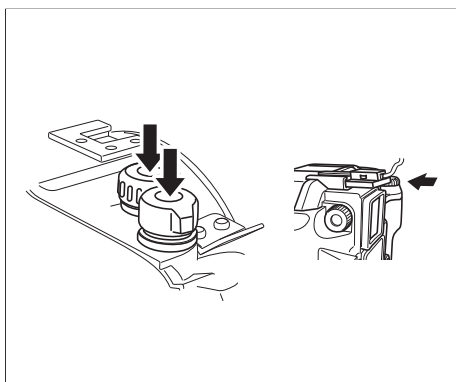
**ВНИМАНИЕ** · При использовании изделия в комбинации с зум-объективом регулировка масштабирования невозможна после помещения камеры в бокс. Обязательно установите кольцо масштабирования на нужное фокусное расстояние перед установкой камеры в бокс.



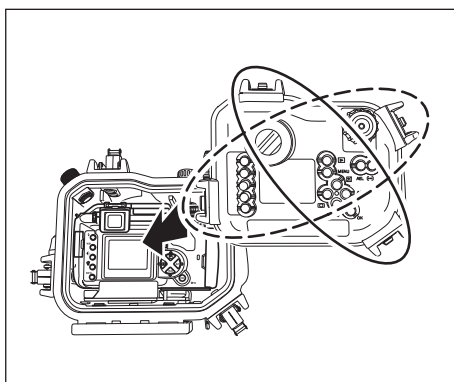
⑤ Убедитесь, что питание камеры отключено. Оттягивая защитную крышку регулятора масштабирования на боксе PT-E, вставьте до упора подставку для камеры вместе с закрепленной на ней камерой в соответствующее крепление на внутренней стороне передней крышки бокса.



⑥ Установив камеру, поверните рычаг блокировки подставки для камеры на боксе PT-E по часовой стрелке до упора, чтобы зафиксировать подставку для камеры, и затем вдавите защитную крышку регулятора масштабирования на боксе серии PT-E.



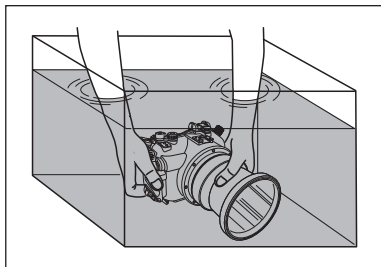
⑦ Вдавите защитные крышки дискового выключателя питания и колесика переключения режимов на боксе PT-E. Повращайте дисковый выключатель питания и колесико переключения режимов и убедитесь, что при этом питание камеры включается/выключается и выполняется переключение режимов. Подключите крепежную деталь кабеля с разъемом типа «горячий башмак», уже подключенного к боксу PT-E, к разъему типа «горячий башмак» на камере.



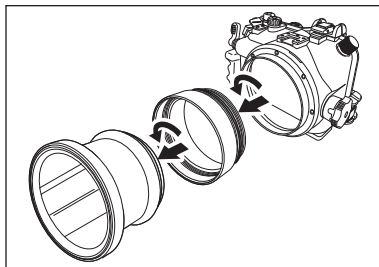
⑧ Подсоедините заднюю крышку бокса PT-E и закройте четыре фиксатора (поочередно по два диагонально расположенных фиксатора). Теперь можно выполнять подводную съемку.

## 5 Техническое обслуживание

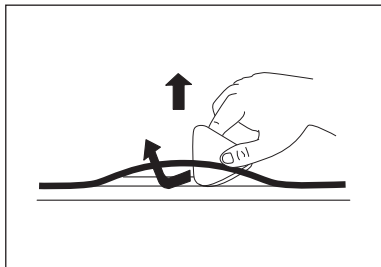
Для безопасности использования изделия выполняйте техническое обслуживание после каждого погружения. Более подробную информацию см. в разделах «Уход после съемки» и «Техническое обслуживание водонепроницаемых деталей» инструкции по эксплуатации подводного бокса серии РТ-Е. Выполните те же процедуры в отношении данного изделия.



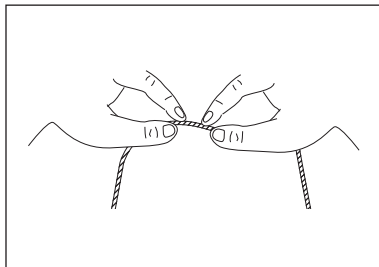
- ① По завершении съемки как можно скорее извлеките камеру и объектив из бокса, повторно загерметизируйте бокс и погрузите его в водопроводную воду, чтобы смыть соль.



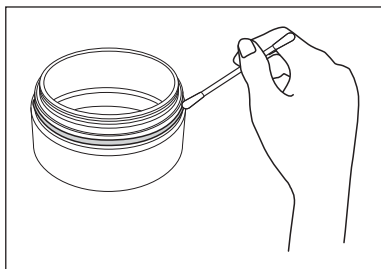
- ② Убедившись, что бокс РТ-Е абсолютно сухой, отсоедините от него порт объектива РРО и данное изделие.



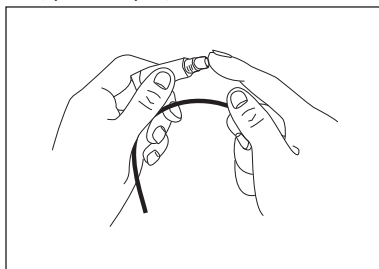
- ③ Снимите уплотнительные кольца с изделия с помощью поставляемого в комплекте язычка для снятия уплотнительных колец. Будьте осторожны, чтобы не повредить уплотнительные кольца.



- ④ Очистите уплотнительные кольца от песка и пыли. Зажмите уплотнительное кольцо между пальцами и с легким нажимом проведите пальцами по всей окружности кольца, чтобы проверить наличие инородных материалов, царапин и трещин.



- ⑤ Удалите инородные материалы, приставшие к пазам уплотнительного кольца, с помощью чистой безворсовой салфетки или ватной палочки. Также удалите все инородные материалы с поверхностей, контактирующих с уплотнительным кольцом, с крепежной резьбы порта на боксе РТ-Е и паза уплотнительного кольца порта объектива РРО-Е.



- ⑥ Удалив инородные материалы, нанесите поставляемую в комплекте смазку на уплотнительные кольца и установите кольца в соответствующие пазы. Для нанесения смазки на каждое уплотнительное кольцо выдавите себе на палец каплю смазки размером с зернышко и проведите этим пальцем по всей окружности кольца, распределяя смазку тонким равномерным слоем.



## 6 Технические характеристики

Совместимый бокс	: серии PT-E
Совместимый порт объектива	: PPO-E01/PPO-E02/PPO-E03 При использовании данного изделия масштабирование в режиме подводной съемки и ручная фокусировка недоступны.
Совместимый объектив	: ZUIKO DIGITAL 1.4X Teleconverter EC-14
Основные материалы	
Основная часть корпуса	: алюминий
Уплотнительные кольца	: силиконовый каучук
Передняя крышка	: АБС-пластик
Задняя крышка	: полиэтиленовая смола
Выдерживаемое давление	: в воде на глубине 60 м (200 футов)
Размеры	: макс. диаметр 108 мм, глубина 36,1 мм
Вес	: 220 г (без конвертора)

Примечание. Мы оставляем за собой право изменять внешний вид и технические характеристики изделия без уведомления.

## 7 Расходные материалы

Для данного изделия используются описанные ниже расходные материалы.

- Силиконовые уплотнительные кольца

Модель изделия	Описание
POL-E101	Уплотнительное кольцо для использования с подводным боксом серии PT-E.

- Смазка для силиконового уплотнительного кольца

Модель изделия	Описание
PSOLG- 1	Смазка для уплотнительных колец

**OLYMPUS**<sup>®</sup>

<http://www.olympus.com/>

### OLYMPUS IMAGING CORP.

Shinjuku Monolith, 3-1 Nishi Shinjuku 2-chome, Shinjuku-ku, Tokyo, Japan

### OLYMPUS IMAGING AMERICA INC.

Two Corporate Center Drive, Po Box 9058, Melville, NY 11747-9058, U.S.A.  
Тел. 631-844-5000

#### Служба технической поддержки (США)

Круглосуточная автоматизированная интерактивная справочная служба:  
<http://www.olympusamerica.com/support>  
Телефон службы поддержки пользователей: 1-888-553-4448 (звонок бесплатный)  
Наша служба поддержки пользователей доступна с 8:00 до 22:00  
(с понедельника по пятницу) по североамериканскому восточному времени  
Эл. почта: [distec@olympus.com](mailto:distec@olympus.com)  
Обновления программного обеспечения Olympus доступны по ссылке:  
<http://www.olympus.com/digital/>

### OLYMPUS IMAGING EUROPA GMBH

Адрес: Wendenstrasse 14-18, 20097 Hamburg, Germany  
Тел: +49 40 23 77 30 Факс: +49 40 23 07 61  
Доставка: Bredowstrasse 20, 22113 Hamburg, Germany  
Письма: Postfach 10 49 08, 20034 Hamburg, Germany

Служба технической поддержки пользователей в Европе:

Посетите нашу домашнюю страницу <http://www.olympus-europa.com>  
или позвоните по номеру\* : **00800 - 67 10 83 00** (ЗВОНОК БЕСПЛАТНЫЙ)

для Австрии, Бельгии, Дании, Финляндии, Франции, Германии, Италии, Люксембурга, Нидерландов, Норвегии, Португалии, Испании, Швеции, Швейцарии, Великобритании.

\* Обратите внимание, что некоторые поставщики услуг (мобильной) связи не разрешают звонки на номера, начинающиеся с +800, или требуют набирать дополнительный код.

Если необходимая страна отсутствует в списке и не удастся связаться со службой по указанному выше номеру, воспользуйтесь следующими

номерами (ЗВОНОК ПЛАТНЫЙ):  
**+49 180 5 - 67 10 83** или **+49 40 - 237 73 899**

Наша служба технической поддержки доступна с 9:00 до 18:00 по среднеевропейскому времени (с понедельника по пятницу)

**OLYMPUS®**

---

<http://www.olympus.com/>