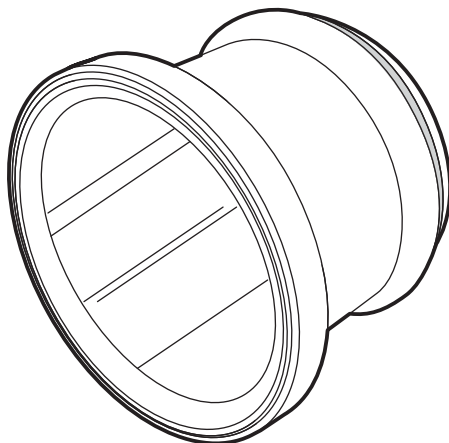


**OLYMPUS®**

# PPO-E01



**PL**

## **Instrukcja obsługi**

Podwodny port obiektywu dla serii PT-E

**OLYMPUS IMAGING CORP.**



- Dziękujemy za zakup tego produktu. Aby zapewnić bezpieczne i właściwe korzystanie z tego produktu, należy uważnie przeczytać tę instrukcję obsługi. Po jej przeczytaniu należy przechowywać instrukcję obsługi razem z kartą gwarancyjną w bezpiecznym i łatwo dostępnym miejscu.
- Ten produkt jest wodoszczelnym portem obiektywu (PPO-E01) przeznaczonym do użycia wyłącznie z obudowami wodoszczelnymi z serii PT-E.
- Powiększanie obrazu pod wodą jest możliwe dzięki zamocowaniu pierścienia zoom dostarczonego z tym produktem na pokrętło powiększania używanego obiektywu aparatu.

## Zastrzeżenie



- Nieautoryzowane kopiowanie niniejszej instrukcji w całości lub w części i w celu innym niż użytek osobisty jest zabronione. Nieautoryzowane reprodukcje jest surowo zabronione.
- Firma Olympus nie ponosi odpowiedzialności za szkody, utratę zysków ani żadne roszczenia zgłaszane przez strony trzecie w przypadku uszkodzeń wynikających z niewłaściwego użytkowania tego produktu.

## WAŻNE — Przed użyciem tego produktu należy przeczytać poniższe informacje

- Ten produkt zaprojektowano do użytku pod wodą do głębokości wynoszącej 60 metrów (200 stóp). Należy ostrożnie obchodzić się z produktem.
- Produktu należy zawsze używać z odpowiednim obiektywem. Tego produktu nie można łączyć z nieodpowiednim obiektywem.
- Aby zapewnić właściwe i bezpieczne użytkowanie tego produktu, należy zawsze go używać w sposób opisany w tej instrukcji obsługi.

## Bezpieczne użytkowanie

W tej instrukcji obsługi do przedstawienia sposobu właściwego użytkowania produktu są stosowane piktogramy. Pomagają one także uniknąć sytuacji niebezpiecznych dla użytkownika i innych osób, a także zapobiec uszkodzeniu mienia. Piktogramy i ich znaczenie przedstawiono poniżej.

 <b>OSTRZEŻENIE</b>	<p>Należy zwrócić szczególną uwagę na tę informację. Jeśli ta informacja zostanie zignorowana podczas użytkowania produktu, istnieje ryzyko poważnych obrażeń, a nawet śmierci.</p>
 <b>UWAGA</b>	<p>Zignorowanie tej informacji podczas użytkowania produktu może prowadzić do obrażeń ciała lub szkód materialnych.</p>

## OSTRZEŻENIE

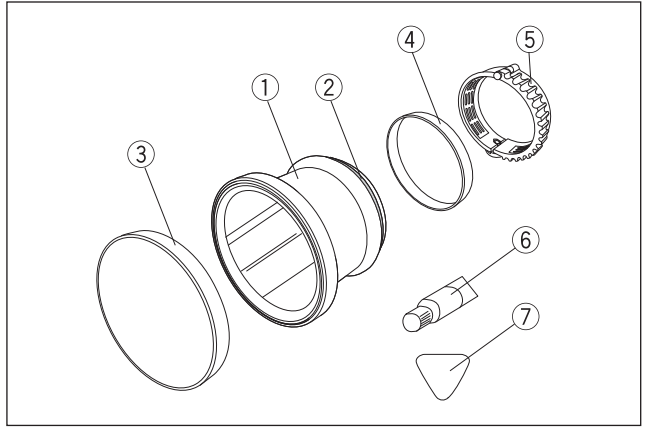
- Ten produkt należy przechowywać w miejscu niedostępnym dla niemowląt i dzieci, aby zapobiec wypadkom, takim jak:
  - Obrażenia spowodowane upadkiem produktu z wysokości i uderzeniem w ciało z wysokości.
  - Obrażenia spowodowane połknięciem małych części. W takim przypadku należy natychmiast skontaktować się z lekarzem.
- Ten produkt jest częściowo wykonany ze szkła. W przypadku jego stłuczenia lub rozbicia przez upuszczenie lub uderzenie o twardy przedmiot odłamki szkła mogą spowodować obrażenia. Podczas obsługi tego produktu należy zachować ostrożność.
- Jeśli podczas użytkowania pod wodą do tego produktu dostanie się woda, należy natychmiast zaprzestać jego użytkowania, należy usunąć z niego wilgoć i odłączyć go od aparatu i obiektywu.
- Nie wolno samodzielnie demontować ani modyfikować tego produktu. Może to doprowadzić do obrażeń.
- Smar do silikonowego pierścienia uszczelniającego jest niejadalny.

## UWAGA

- Tego produktu nie należy poddawać dłuższemu działaniu wysokich temperatur. Może ono doprowadzić do uszkodzenia komponentów produktu.
- Podczas montowania tego produktu do obudowy wodoszczelnej z serii PT-E należy wykonać kroki podane w tej instrukcji.
- Przed oddzieleniem tego produktu od obudowy wodoszczelnej z serii PT-E należy się upewnić, że obudowa jest całkowicie sucha i pozbawiona wilgoci.
- Produktu nie należy nigdy mocować ani oddzielać w miejscach, w których znajduje się dużo piasku, pyłu lub zanieczyszczeń. Jeśli do sekcji pierścienia uszczelniającego dostaną się jakiegokolwiek ciała obce, może dojść do utraty wodoszczelności i może nastąpić przeciek wody.
- Ten produkt zaprojektowano i wyprodukowano do użytku przy ciśnieniu wody panującym na głębokości do 60 metrów (200 stóp). Należy pamiętać o tym, że nurkowanie na głębokościach przekraczających 60 metrów może spowodować nienaprawialne uszkodzenia. Może też nastąpić przeciek wody do tego produktu, aparatu i obiektywu.
- Podczas uszczelniania tego produktu należy się upewnić, że na pierścieniach uszczelniających ani na powierzchniach kontaktowych pierścienia uszczelniających nie znajdują się żadne ciała obce.
- Przed przechowywaniem tego produktu należy zawsze je usunąć z aparatu i obiektywu.
- Aby sterować powiększeniem obiektywu przy użyciu tego produktu, należy zamocować dostarczony pierścień zoom na pokrętło powiększania obiektywu. Pierścień zoom należy zamocować na pokrętło powiększania obiektywu w sposób przedstawiony w tej instrukcji.

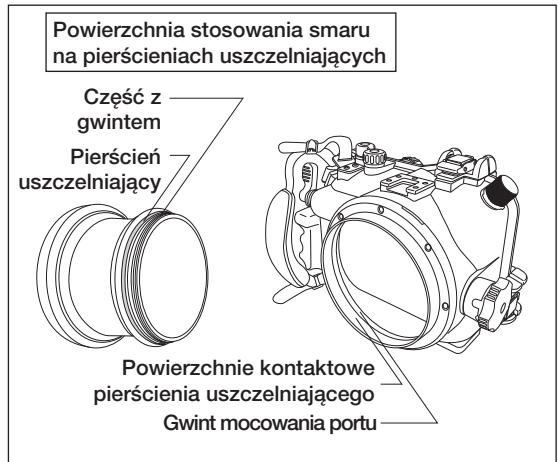
## 1 Nazwy części

- 1 Główny korpus obudowy PPO-E01
- 2 Silikonowy pierścień uszczelniający (POL-E101)
- 3 Pokrywa przednia
- 4 Pokrywa tylna
- 5 Pierścień zoom
- 6 Smar dla silikonowego pierścienia uszczelniającego
- 7 Element do zdejmowania pierścienia uszczelniającego

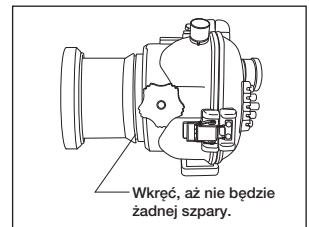
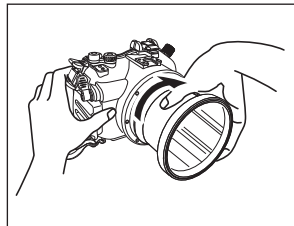
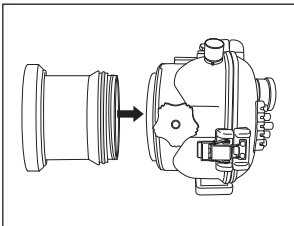


## 2 Mocowanie portu PPO-E01 na obudowie wodoszczelnej

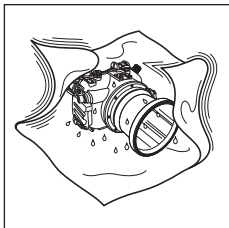
W tej sekcji znajduje się opis sposobu mocowania tego produktu na obudowie z serii PT-E. Przed zamocowaniem należy się upewnić, że na pierścieniach uszczelniających, gwincie mocowania portu na obudowie z serii PT-E ani na powierzchniach kontaktowych pierścienia uszczelniających nie znajdują się żadne ciała obce. Należy nałożyć ciekłą warstwę dostarczonego smaru silikonowego dla pierścienia uszczelniającego.



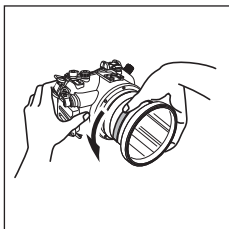
- 1 Wyrównaj gwintowaną część portu PPO-E01 z gwintem mocowania portu na obudowie z serii PT-E.
- 2 Mocno trzymając jedną ręką obudowę z serii PT-E i trzymając główny korpus portu PPO-E01 drugą ręką, wkręć go do obudowy z serii PT-E, obracając port PPO-E01 w prawo.
- 3 Wkręcając port PPO-E01 coraz głębiej, wzrasta opór. Należy jednak wkręcić go do końca, aż nie będzie widoczna żadna szpara za gwintowaną częścią portu PPO-E01.



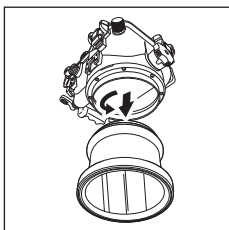
### 3 Demontowanie portu PPO-E01



① Jeśli na produkcie znajduje się woda, wytrzyj go całkowicie i upewnij się, że jest on suchy.



② Trzymając mocno jedną ręką obudowę z serii PT-E, poluzuj port PPO-E01, obracając go w lewo o około 90 stopni. Jeśli port PPO-E01 jest zbyt mocno przykręcony, aby można było go obrócić, owiń go czymś gumowym lub podobnym materiałem antypoślizgowym.



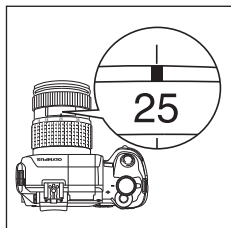
③ Po poluzowaniu portu PPO-E01 skieruj jego szkło w dół i kontynuuj jego obracanie w lewo, aż zostanie całkowicie oddzielony od obudowy z serii PT-E. Uważaj, aby nie upuścić portu PPO-E01 ani obudowy z serii PT-E.

**UWAGA:**

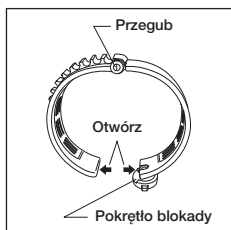
- Woda pozostała na porcie PPO-E01 podczas demontowania go z obudowy może rozpryskać się na obiektyw lub aparat. Jeśli tak się zdarzy, należy wytrzeć obiektyw i aparat suchą ściereczką.
- Przed zdemontowaniem portu należy się upewnić, że jest on całkowicie suchy.

## 4 Mocowanie pierścienia zoom na obiektywie

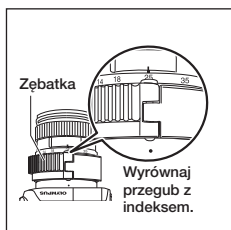
Aby sterować powiększeniem obiektywu aparatu, dostarczony pierścień zoom należy zamocować na pokrętle powiększania obiektywu.



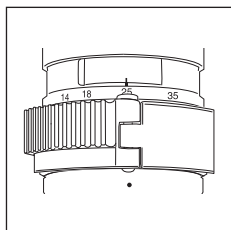
- ① Obróć pokrętło powiększania obiektywu, aby indeks wskazywał 25 mm.



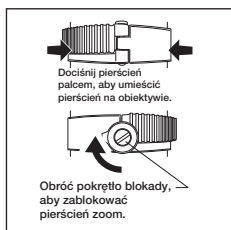
- ② Sprawdź pozycję przegubu pokrętła blokady na pierścieniu zoom, a następnie obróć pokrętło blokady w lewo, aby zwolnić blokadę i otworzyć pierścień.



- ③ Otwórz szeroko pierścień zoom i wyrównaj jego przegub z indeksem powiększenia na obiektywie. Umieść pierścień zoom na obiektywie i dopasuj kierunek rotacji tego pierścienia zoom. Teraz umieść sekcję z zębatką pierścienia zoom w taki sposób, aby znajdowała się po lewej stronie przegubu, jak to pokazano na rysunku.



- ④ Ustaw orientację przód-tył pierścienia zoom, wyrównując krawędź przegubu z gumową częścią na pokrętle powiększania obiektywu.

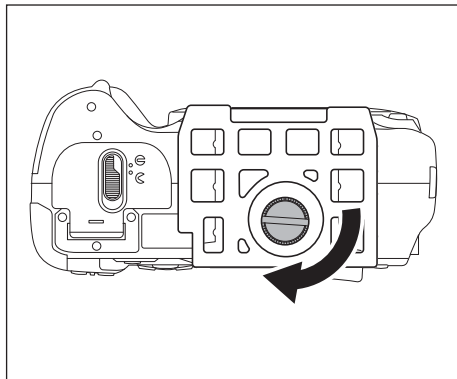


- ⑤ Po ustaleniu pozycji pierścienia zoom dociśnij go na pokrętło powiększania obiektywu, uważając, aby nie przemieścić pierścienia zoom, a następnie obróć pokrętło blokady pierścienia zoom do końca w prawo, aby go zablokować.

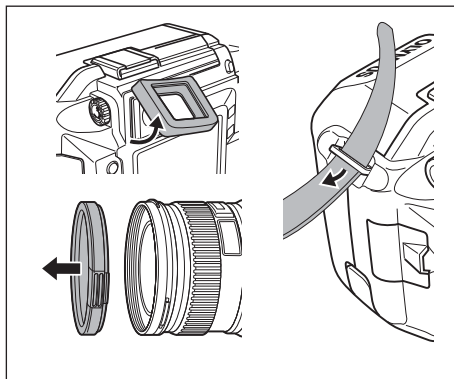
**UWAGA:** W przypadku obrócenia pierścienia zoom w niewłaściwym kierunku lub niepoprawnej jego orientacji przód-tył nie będzie można właściwie sterować powiększeniem. Pierścień zoom należy zamocować poprawnie.

## 5 Wkładanie aparatu i obiektywu

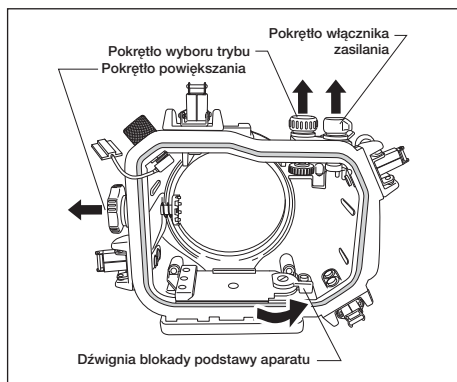
Po zamocowaniu pierścienia zoom na obiektywie aparatu należy włożyć aparat z obiektywem do obudowy z serii PT-E, na której zamocowano port PPO-E01.



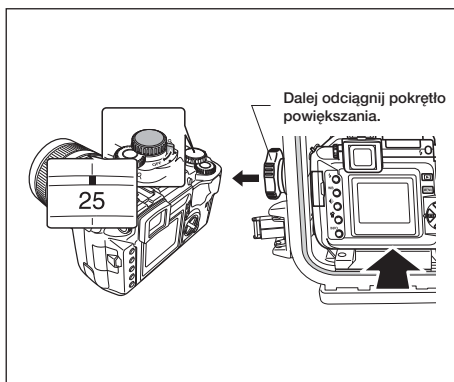
- ① Mocno przykręć podstawę aparatu dostarczoną z obudową z serii PT-E do dołu aparatu.



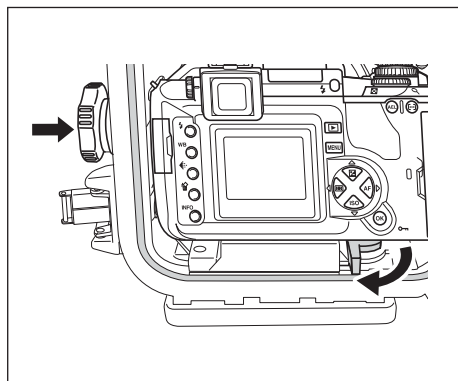
- ② Zdejmij muszlę ochronną z wizjera aparatu. Jeśli na obiektywie jest założona osłona obiektywu lub filtr albo do aparatu jest przymocowany pasek, zdejmij te elementy.



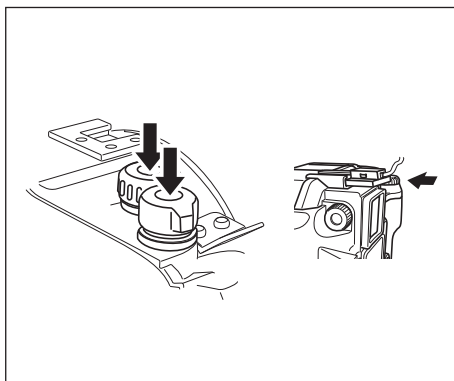
- ③ Pociągnij w górę pokrętko włącznika zasilania, pokrętko wyboru trybu i pokrętko powiększenia na obudowie z serii PT-E i obróć dźwignię blokady podstawy aparatu w lewo, aby zwolnić tę blokadę. Zapoznaj się z instrukcją obsługi obudowy z serii PT-E, aby uzyskać informacje na temat mocowania kabla gorącej stopki dla lampy błyskowej.



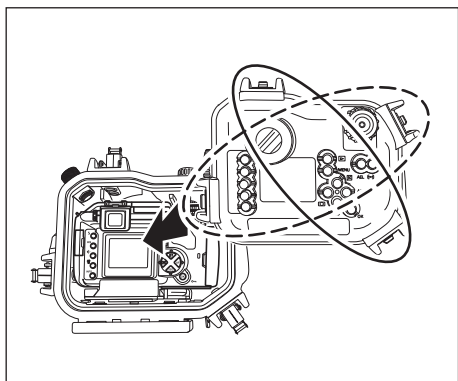
- ④ Upewnij się, że włącznik zasilania aparatu jest w pozycji OFF. Wyrównaj pozycję powiększenia 25 mm z indeksem powiększenia obiektywu, a następnie dalej odciągając pokrętko wyboru powiększenia na obudowie z serii PT-E, włóż podstawę aparatu (z zamocowanym aparatem) do mocowania podstawy aparatu w wewnętrznej stronie przedniej pokrywy obudowy z serii PT-E.



⑤ Po włożeniu aparatu obróć dźwignię blokady podstawy aparatu obudowy z serii PT-E do końca w prawo, aby zablokować podstawę aparatu. Następnie wepchnij pokrętło powiększania na obudowie, aby sprzegło się z pierścieniem zoom zamocowanym na obiektywie. Przekręć pokrętło powiększania, aby potwierdzić, że steruje ono powiększeniem.



⑥ Wepchnij pokrętło włącznika zasilania i pokrętło wyboru trybu na obudowie z serii PT-E. Obróć pokrętło włącznika zasilania i pokrętło wyboru trybu, a następnie potwierdź, że sterują one włączaniem/wyłączaniem zasilania aparatu i przełączaniem trybów. Podłącz sekcję podłączenia gorącej stopki kabla gorącej stopki podłączonego do obudowy z serii PT-E do gorącej stopki aparatu.

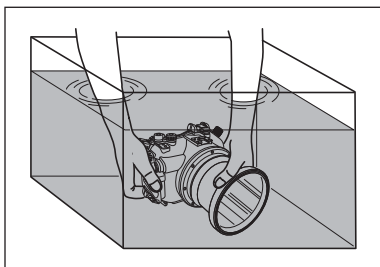


⑦ Zamocuj tylną pokrywę obudowy z serii PT-E i zablokuj cztery zapięcia (najpierw dwa zapięcia rozmieszczone ukośnie, a następnie pozostałe dwa zapięcia rozmieszczone ukośnie). Teraz można wykonywać zdjęcia podwodne.

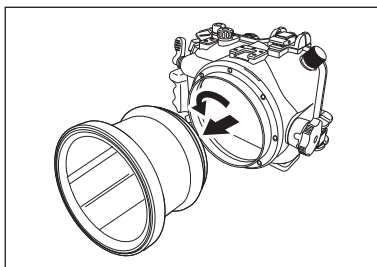


## 6 Konserwacja

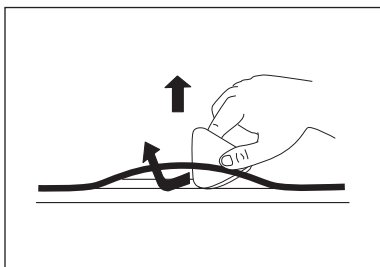
Aby bezpiecznie używać tego produktu, konserwację należy przeprowadzać po każdym nurkowaniu. Szczegółowe informacje znajdują się w sekcjach „Obsługa po zrobieniu zdjęć” i „Konserwacja na potrzeby zapewnienia wodoszczelności” w instrukcji obsługi obudowy z serii PT-E. Zastosuj te same procedury do tego produktu.



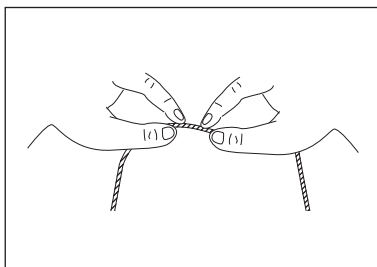
- ① Po wykonaniu zdjęć wyjmij znajdujący się w środku aparat i obiektyw, a następnie ponownie uszczelnij pustą obudowę i jak najszybciej zanurz ją w wodzie z kranu, aby pozbyć się soli.



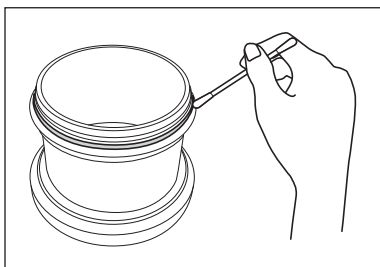
- ② Po całkowitym osuszeniu obudowy z serii PT-E odłącz ten produkt od obudowy.



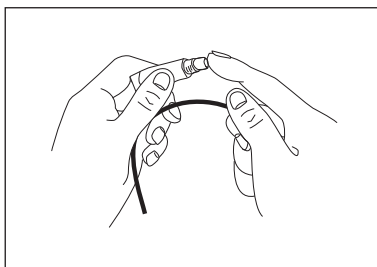
- ③ Zdejmij pierścienie uszczelniające z produktu, używając dostarczonego elementu do usuwania pierścieni uszczelniających. Uważaj, aby nie uszkodzić pierścieni uszczelniających.



- ④ Usuń piasek i pył z pierścieni uszczelniających. Chwyć palcami każdy pierścień uszczelniający i lekko pocieraj go po całym obwodzie, aby sprawdzić, czy pozostały jakieś ciała obce, czy też istnieją jakieś zadrapania lub pęknięcia.



- ⑤ Jeśli do rowków pierścieni uszczelniających dostaną się jakieś ciała obce, usuń je, używając czystej niestrzępiącej się ściereczki lub patyczka kosmetycznego. Ponadto usuń wszystkie ciała obce z powierzchni kontaktowych pierścieni uszczelniających i z gwintu mocowania portu na obudowie z serii PT-E.



- ⑥ Po usunięciu ciał obcych nałóż dostarczony smar na pierścienie uszczelniające i umieść te pierścienie w rowkach pierścieni uszczelniających. Aby nałożyć smar na każdy pierścień uszczelniający, wyciśnij na palec odrobinę smaru o wielkości mniej więcej ziarna, a następnie lekko pocieraj palcem po całym obwodzie pierścienia uszczelniającego, aby równomiernie nałożyć cienką warstwę smaru.

## 7 Dane techniczne

Przeznaczony dla obudowy	: z serii PT-E
Przeznaczony dla obiektywu	: ZUIKO DIGITAL 14-45mm F3.5-5.6
Podstawowe materiały	
Podstawowy korpus	: Aluminium.
Okno obiektywu	: Szkło wzmocnione chemicznie.
Pierścienie uszczelniające	: Guma silikonowa.
Pierścień zoom	: Żywica poliwęglanowa.
Pokrywa przednia	: Guma NBR.
Pokrywa tylna	: Żywica polietylenowa.
Ciśnienie wydolnościowe	: Woda o głębokości 60 m (200 stóp)
Wymiary	: Maksymalna średnica 120 mm x głębokość 91 mm
Waga	: 510 g (bez konwertera obiektywu)

Uwaga: Producent zastrzega sobie prawo do zmiany wyglądu zewnętrznego i specyfikacji bez powiadomienia.

## 8 Materiały eksploatacyjne

W tym produkcie używane są następujące materiały eksploatacyjne:

### ■ Silikonowe pierścienie uszczelniające

Model produktu	Opis
POL-E101	Pierścień uszczelniający do użytku z obudową z serii PT-E.

### ■ Smar dla silikonowego pierścienia uszczelniającego

Model produktu	Opis
PSOLG-1	Smar dla pierścieni uszczelniających

**OLYMPUS**<sup>®</sup>

<http://www.olympus.com/>

### OLYMPUS IMAGING CORP.

Shinjuku Monolith, 3-1 Nishi Shinjuku 2-chome, Shinjuku-ku, Tokyo, Japonia

### OLYMPUS IMAGING AMERICA INC.

Two Corporate Center Drive, Po Box 9058, Melville, NY 11747-9058,  
Stany Zjednoczone  
Tel.: 631-844-5000

#### Wsparcie techniczne w Stanach Zjednoczonych

Automatyczna pomoc online 24/7:  
<http://www.olympusamerica.com/support>  
Telefoniczne wsparcie dla klientów: tel. 1-888-553-4448 (bezpłatne)

Telefoniczne wsparcie dla klientów jest dostępne od 8.00 do 22.00  
(od poniedziałku do piątku) czasu wschodniego  
E-mail: [distec@olympus.com](mailto:distec@olympus.com)

Aktualizacje oprogramowania firmy Olympus są dostępne do pobrania  
pod następującym adresem:  
<http://www.olympus.com/digital/>

### OLYMPUS IMAGING EUROPA GMBH

Biura: Wendenstrasse 14-18, 20097 Hamburg, Niemcy  
Tel.: +49 40-23 77 3-0 Faks: +49 40-23 07 61  
Dostawa towarów: Bredowstrasse 20, 22113 Hamburg, Niemcy  
Listy: Postfach 10 49 08, 20034 Hamburg, Niemcy

#### Europejskie wsparcie techniczne dla klientów:

Zapraszamy do odwiedzenia naszych stron internetowych pod adresem

<http://www.olympus-europa.com>

lub do kontaktu telefonicznego z BEZPŁATNYM NUMEREM\*:

**00800 - 67 10 83 00**

dla Austrii, Belgii, Danii, Finlandii, Francji, Hiszpanii, Holandii,  
Luksemburga, Niemiec, Norwegii, Portugalii, Szwajcarii, Szwecji, Wielkiej  
Brytanii, Włoch

\* Prosimy pamiętać, że niektórzy operatorzy (komórkowych) sieci  
telefonicznych nie zapewniają dostępu do powyższego numeru  
lub wymagają wprowadzenia dodatkowego prefiksu przed  
numerami +800.

Klienci pochodzący z europejskich krajów nie wymienionych na liście lub  
nie mogący uzyskać połączenia z powyższym numerem mogą dzwonić pod  
następujące

PŁATNE NUMERY:

**+49 180 5 - 67 10 83 lub +49 40 - 237 73 899**

Wsparcie techniczne dla klientów jest dostępne w godzinach od 9.00 do 18.00  
czasu środkowoeuropejskiego (od poniedziałku do piątku)



**OLYMPUS<sup>®</sup>**

<http://www.olympus.com/>