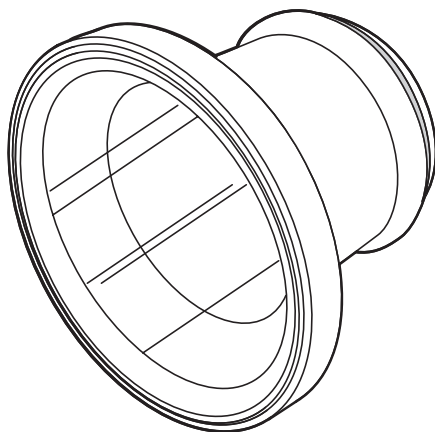


OLYMPUS[®]

PPO-E02



Jp

取扱説明書

PT-Eシリーズ用防水レンズポート

En

Instruction Manual

Underwater Lens Port for the PT-E Series

Fr

Mode d'emploi

Port d'objectif étanche pour la série PT-E

De

Bedienungsanleitung

Unterwasser-Objektiv-Port für PT-E Serie

Sp

Manual de instrucciones

Puerto de objetivo hermético para la serie PT-E

Cs

使用说明书

PT-E系列专用镜头防水罩

Kr

사용 설명서

PT-E시리즈 방수 렌즈 포트

OLYMPUS IMAGING CORP.

- Wir bedanken uns für den Kauf dieses Olympus Produktes. Bitte lesen Sie diese Anleitung sorgfältig, um den sachgemäßen und sicheren Gebrauch dieses Produktes zu gewährleisten. Bewahren Sie diese Anleitung sowie die Garantiebescheinigung bitte sorgfältig auf.
- Unterwasser-Objektiv-Port (PPO-E02) zum Gebrauch mit einem Unterwassergehäuse der PT-E Serie.
- Das zu diesem Produkt mitgelieferte Zoomgetriebe läßt sich mit dem Zoomring eines geeigneten Wechselobjektivs verkoppeln, so dass Sie auch bei Unterwasseraufnahmen zoomen können.

Haftungsausschluss



- Die nicht genehmigte Vervielfältigung dieser Bedienungsanleitung, auch auszugsweise, ist mit Ausnahme für den persönlichen Gebrauch untersagt. Jedwede nicht genehmigte Vervielfältigung ist strengstens untersagt.
- Olympus haftet nicht für Schäden, Gewinnausfall oder Forderungen Dritter, die auf den unsachgemäßen Gebrauch dieses Produktes zurückzuführen sind.

WICHTIG – Bitte unbedingt vor dem Gebrauch dieses Produktes lesen!

- Dieses Produkt kann bis zu einer Wassertiefe von 60 Metern verwendet werden. Achten Sie auf eine sorgfältige Produkthandhabung.
- Dieses Produkt darf ausschließlich in Verbindung mit einem geeigneten Wechselobjektiv verwendet werden. Ungeeignete Wechselobjektive dürfen nicht verwendet werden.
- Dieses Produkt muss stets entsprechend der Angabe in dieser Bedienungsanleitung verwendet werden, um eine sachgemäße und sichere Bedienung und Handhabung zu gewährleisten.

Zum sicheren Gebrauch

Die in dieser Bedienungsanleitung enthaltenen Piktogramme dienen dazu, die einwandfreie Bedienung und Handhabung dieses Produktes zu gewährleisten und auf die Gefahr von Verletzungen und Sachschäden hinzuweisen. Die Piktogramme und ihre jeweilige Bedeutung sind nachfolgend aufgelistet.

	ACHTUNG	Auf diese Information muss besonders geachtet werden. Bei Nichtbeachtung während des Gebrauchs dieses Produktes kann es zu schweren Verletzungen mit Todesgefahr kommen.
	VORSICHT	Bei Nichtbeachtung während des Gebrauchs dieses Produktes kann es zu Verletzungen und/oder Sachschäden kommen.

⚠️ ACHTUNG

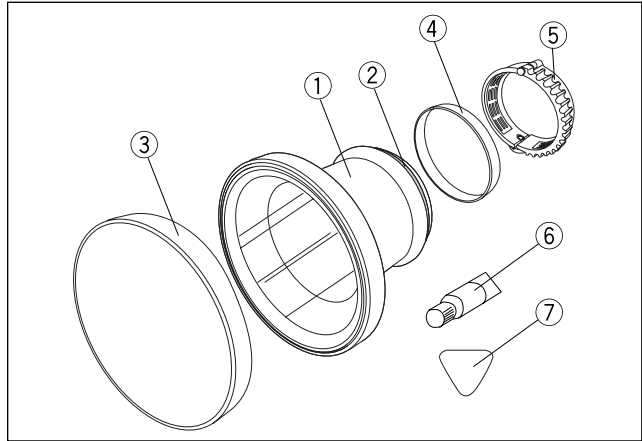
- Dieses Produkt stets vor dem Zugriff von Säuglingen, Kleinkindern und Kindern schützen. Andernfalls kann es zu Unfällen wie nachfolgend beschrieben kommen:
 - Verletzungen infolge der Einwirkung durch das herunterfallende Produkt.
 - Verletzungen durch das Verschlucken kleiner Teile. Falls Teile verschluckt wurden, wenden Sie sich bitte umgehend an einen Arzt oder ein Krankenhaus.
- Dieses Produkt enthält aus Glas gefertigte Teile. Durch gesplittertes oder gebrochenes Glas kann es zu Verletzungen kommen. Dieses Produkt muss daher stets sorgfältig bedient und gehandhabt werden.
- Falls Wasser in dieses Produkt eindringt, muss der Unterwassergebrauch sofort beendet werden. Das Produkt trocken und von der Digitalkamera und dem Wechselobjektiv abtrennen.
- An diesem Produkt dürfen keinerlei Veränderungen durch Zerlegen und/oder Umbauten vorgenommen werden. Andernfalls kann es zu Verletzungen kommen.
- Das Schmiermittel für den O-Ring ist nicht zum Verzehr geeignet.

⚠️ VORSICHT

- Dieses Produkt niemals der Einwirkung hoher Temperaturen aussetzen. Andernfalls können Funktionsbeeinträchtigungen und/oder Schäden auftreten.
- Beim Anbringen dieses Produktes an einem Unterwassergehäuse der PT-E-Serie unbedingt stets die in dieser Bedienungsanleitung vorgeschriebene Vorgehensweise und Reihenfolge beachten.
- Bevor Sie dieses Produkt von einem Unterwassergehäuse der PT-E-Serie entfernen, muss das Unterwassergehäuse vollständig frei von Nässe und Feuchtigkeit sein.
- Beim Anbringen oder Abtrennen dieses Produktes unbedingt Orte vermeiden, an denen übermäßig Sand, Staub etc. auftreten. Andernfalls können sich Schmutzpartikel und/oder Fremdkörper am O-Ring-Bereich anlagern, so dass die Wasserdichtigkeit nicht mehr gewährleistet ist.
- Dieses Produkt ist für eine Wassertiefe bis zu 60 Metern geeignet. Bitte beachten Sie, dass es bei Überschreiten dieser Wassertiefe zum Verlust der Wasserdichtigkeit sowie zu irreparablen Verformungen und Schäden an diesem Produkt sowie der Digitalkamera und/oder dem Wechselobjektiv kommen kann.
- Beim wasserdichten Anschließen dieses Produktes unbedingt darauf achten, dass sich keinerlei Schmutzpartikel und/oder Fremdkörper an den O-Ringen oder den zugehörigen Kontaktflächen anlagern.
- Zur Aufbewahrung muss dieses Produkt stets von dem Wechselobjektiv und der Digitalkamera abgetrennt werden.
- Um den Zoomvorgang bei Verwendung dieses Produktes steuern zu können, muss das zu diesem Produkt mitgelieferte Zoomgetriebe am Zoomring des Wechselobjektivs angebracht werden. Bei der Anbringung unbedingt wie in dieser Bedienungsanleitung beschrieben vorgehen.

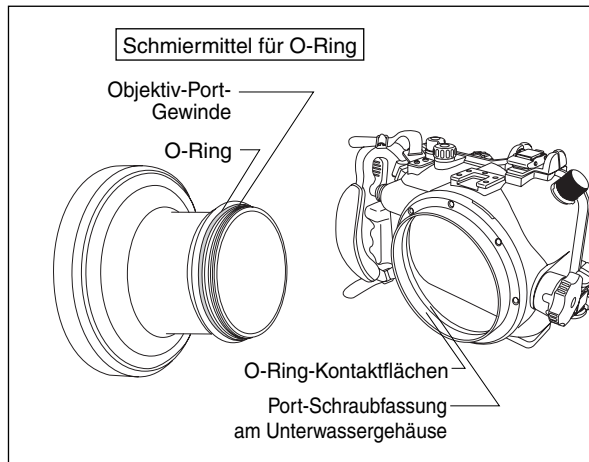
1 Bezeichnung der Teile

- ① PPO-E02 Gehäuse
- ② Silikon O-Ring (POL-E101)
- ③ Vordere Kappe
- ④ Hintere Kappe
- ⑤ Zoomgetriebe
- ⑥ Schmiermittel für Silikon-O-Ring
- ⑦ Keil zum Lösen des O-Rings

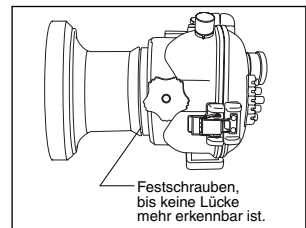
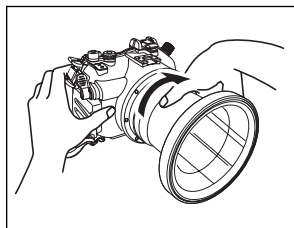
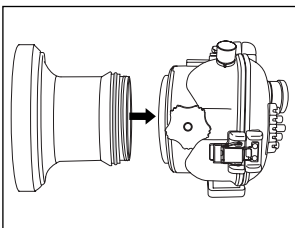


2 Anbringen des Objektiv-Ports PPO-E02 am Unterwassergehäuse

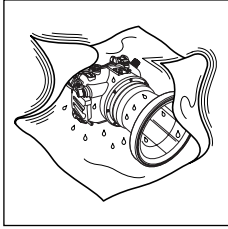
Dieser Abschnitt beschreibt die Anbringung dieses Produktes an einem Unterwassergehäuse der PT-E-Serie. Vor der Anbringung zunächst sicherstellen, dass die O-Ringe, die O-Ring-Kontaktflächen und die Port-Schraubfassung des Unterwassergehäuses frei von Schmutz und Fremdkörpern sind, und dann diese Teile mit dem zu diesem Produkt mitgelieferten O-Ring-Schmiermittel sorgfältig mit der geeigneten Menge einfetten.



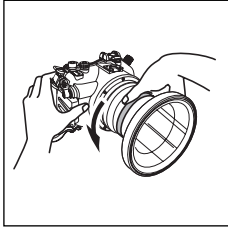
- ① Richten Sie das Port-Gewinde von PPO-E02 auf die Port-Schraubfassung am Unterwassergehäuse der PT-E-Serie aus.
- ② Halten Sie mit einer Hand das Unterwassergehäuse der PT-E-Serie und mit der anderen Hand den Objektiv-Port PPO-E02 fest und schrauben Sie diesen im Uhrzeigersinn an der Port-Schraubfassung des Unterwassergehäuses fest.
- ③ Beim Festschrauben von PPO-E02 erhöht sich der Drehwiderstand. Achten Sie darauf, den Port bis zum Anschlag festzuschrauben, so dass unterhalb des Gewindes von PPO-E02 keine Lücke erkennbar ist.



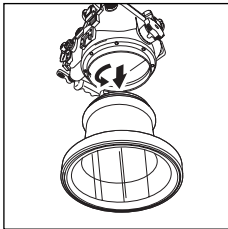
3 Abtrennen des Objektiv-Ports PPO-E02



- ① Vergewissern Sie sich, dass das Produkt frei von Nässe und Feuchtigkeit ist. Trocknen Sie sorgfältig alle feuchten oder nassen Bereiche ab.



- ② Halten Sie das Unterwassergehäuse der PT-E-Serie mit einer Hand fest und drehen Sie den Objektiv-Port PPO-E02 um ca. 90 Grad gegen den Uhrzeigersinn. Falls sich der Objektiv-Port PPO-E02 nicht drehen lässt, umwickeln Sie diesen mit Gummimaterial oder sonstigem rutschfestem Material.



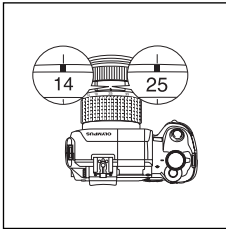
- ③ Nach dem Lockern von PPO-E02 richten Sie dessen Linse nach unten und drehen diesen weiter gegen den Uhrzeigersinn, bis er vom Unterwassergehäuse der PT-E-Serie abgenommen werden kann. Achten Sie darauf, dass Unterwassergehäuse und Port bei diesem Vorgang nicht herunterfallen.

VORSICHT: • Beim Abtrennen vom Unterwassergehäuse können am Objektiv-Port PPO-E02 anhaftende Wassertropfen auf das Wechselobjektiv und/oder die Digitalkamera gelangen. In diesem Fall trocknen Sie das Wechselobjektiv und/oder die Digitalkamera sorgfältig mit einem trockenen, fusselfreien Tuch.

- Vergewissern Sie sich vor dem Abtrennen, dass der Objektiv-Port frei von Nässe und Feuchtigkeit ist.

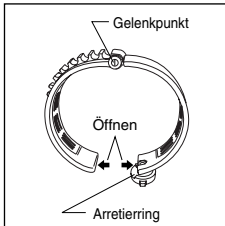
4 Anbringen des Zoomgetriebes am Wechselobjektiv

Um die Zoomfunktion des Wechselobjektivs nutzen zu können, muss das zu diesem Produkt mitgelieferte Zoomgetriebe am Zoomring des Objektivs angebracht werden.

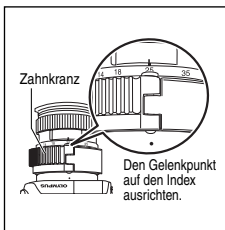


- ① Drehen Sie den Zoomring am Wechselobjektiv so, dass die je nach Objektiv erforderliche Zoombrennweite, wie in der nachfolgenden Tabelle gezeigt, auf die Zoom-Indexmarke ausgerichtet ist.

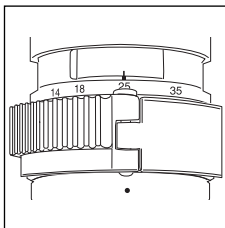
Geeignetes Wechselobjektiv	Auf die Indexmarke einzustellende Zoombrennweite
ZUIKO DIGITAL 14-54mm F2.8-3.5	25
ZUIKO DIGITAL 11-22mm F2.8-3.5	14



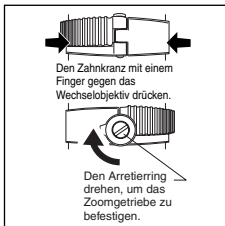
- ② Überprüfen Sie am Zoomgetriebe die Position des Arretierung-Gelenkpunktes. Drehen Sie den Arretiering gegen den Uhrzeigersinn, um die Sperre zu lösen, und öffnen Sie das Zoomgetriebe.



- ③ Öffnen Sie das Zoomgetriebe vollständig und richten Sie den Gelenkpunkt auf den Zoomindex des Wechselobjektivs aus. Setzen Sie das Zoomgetriebe auf das Wechselobjektiv und justieren Sie die Drehrichtung des Zoomgetriebes. Zu diesem Zeitpunkt muss sich der Zahnkranz des Zoomgetriebes links vom Gelenkpunkt, wie in der Abbildung gezeigt, befinden.



- ④ Bringen Sie das Zoomgetriebe in Längsrichtung zum Objektivtubus so an, dass das äußerste Ende des Gelenkpunktes auf den Rand des zum Zoomring gehörigen Gummirings ausgerichtet ist.

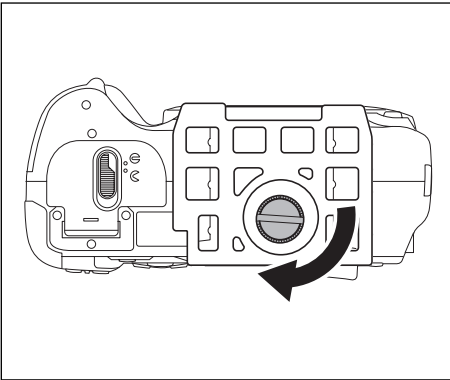


- ⑤ Wenn das Zoomgetriebe korrekt positioniert ist, muss es am Zoomring des Wechselobjektivs befestigt werden. Achten Sie darauf, dass das Zoomgetriebe nicht verrutscht, und drehen Sie den Arretiering des Zoomgetriebes bis zum Anschlag im Uhrzeigersinn, so dass sich das Zoomgetriebe nicht mehr öffnen lässt.

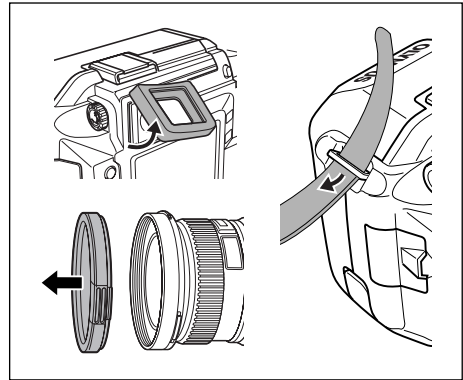
VORSICHT: Falls das Zoomgetriebe in der inkorrekten Richtung gedreht wird oder nicht einwandfrei entlang der Längsachse des Wechselobjektivs positioniert ist, kann der Zoomvorgang nicht einwandfrei gesteuert werden. Achten Sie auf eine einwandfreie Positionierung und Befestigung des Zoomgetriebes.

5 Installieren der Digitalkamera und des Wechselobjektivs

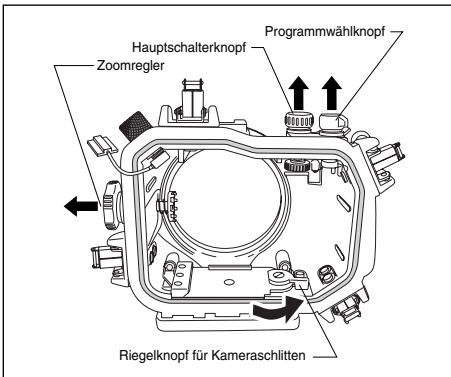
Wenn das Zoomgetriebe am Wechselobjektiv der Digitalkamera befestigt ist, können Sie die Digitalkamera einschließlich Wechselobjektiv in das Unterwassergehäuse der PT-E-Serie, an dem der Objektiv-Port PPO-E02 angebracht ist, einsetzen.



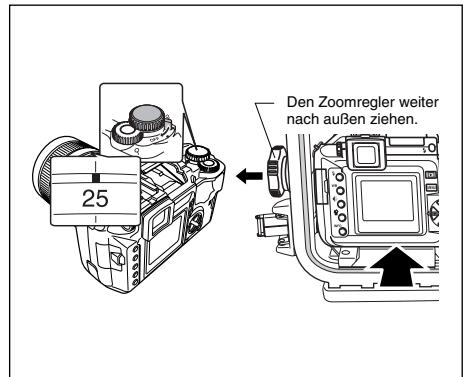
- ① Schrauben Sie den zum Unterwassergehäuse der PT-E-Serie mitgelieferten Kameraschlitten an der Digitalkamera fest.



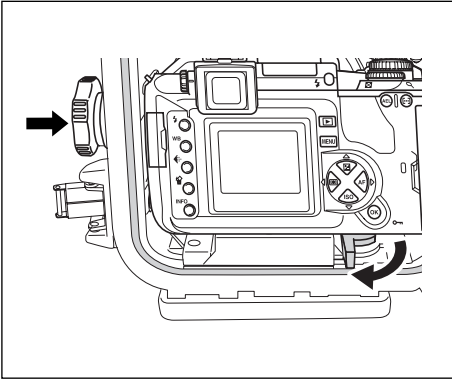
- ② Entfernen Sie das Sucherokular vom Sucher. Falls an der Digitalkamera eine Gegenlichtblende, ein Filter oder ein Trageriemen befestigt sind, müssen diese gleichfalls von der Kamera entfernt werden.



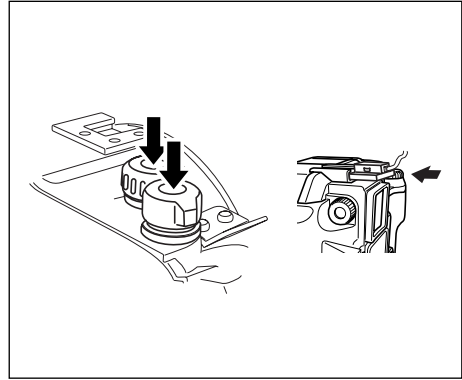
- ③ Ziehen Sie den Hauptshalterknopf, Programmwählknopf und Zoomregler des Unterwassergehäuses der PT-E-Serie nach außen und entriegeln Sie den im Unterwassergehäuse der PT-E-Serie befindlichen Kameraschlitten, indem Sie dessen Riegelknopf gegen den Uhrzeigersinn drehen. Bringen Sie das Blitzschuhkabel wie in der zum Unterwassergehäuse der PT-E-Serie gehörigen Bedienungsanleitung beschrieben an, wenn Sie ein Blitzgerät anschließen möchten.



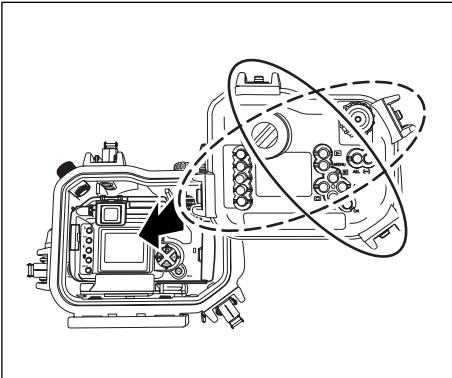
- ④ Vergewissern Sie sich, dass der Hauptshalter der Digitalkamera auf OFF gestellt ist. Stellen Sie die für das verwendete Wechselobjektiv erforderliche Zoombrennweite auf die Zoom-Indexmarke des Wechselobjektivs ein. Ziehen Sie nun den Zoomregler des Unterwassergehäuses der PT-E-Serie noch weiter nach außen. Setzen Sie bei nach außen gezogenem Zoomregler den Kameraschlitten mit der darauf montierten Digitalkamera vollständig in den vorderen Gehäusedeckel des Unterwassergehäuses der PT-E-Serie ein.



⑤ Wenn die Digitalkamera eingesetzt ist, drehen Sie den Riegelknopf des Kameraschlittens bis zum Anschlag im Uhrzeigersinn, so dass dieser gesichert ist. Drücken Sie anschließend den Zoomregler des Unterwassergehäuses der PT-E-Serie nach innen, um diesen mit dem am Wechselobjektiv montierten Zoomgetriebe zu verkoppeln. Drehen Sie den Zoomregler und vergewissern Sie sich, dass hierbei der Zoomring bewegt wird.



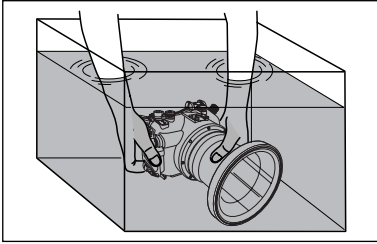
⑥ Drücken Sie den Hauptschalterknopf und Programmwählknopf des Unterwassergehäuses der PT-E-Serie nach innen und vergewissern Sie sich, dass die zugehörigen Funktionen (Ein- und Ausschaltung sowie Kameramoduswahl) einwandfrei durchführbar sind. Befestigen Sie den Blitzschuhstecker des Blitzschuhkabels, das zuvor an das Unterwassergehäuse der PT-E-Serie angeschlossen wurde, am Blitzschuh der Digitalkamera.



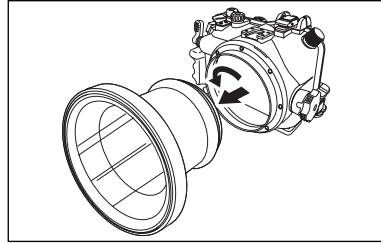
⑦ Bringen Sie den hinteren Gehäusedeckel des Unterwassergehäuses der PT-E-Serie an und verriegeln Sie alle vier Schließhebel (jeweils zwei über Kreuz angeordnete Schließhebel verriegeln). Nun ist Ihr System einsatzbereit.

6 Wartung und Pflege

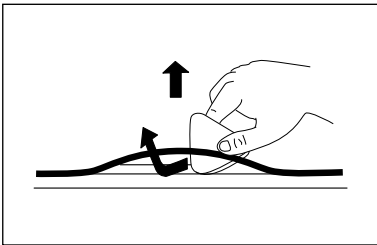
Um den einwandfreien Betriebszustand dieses Produktes zu gewährleisten, müssen Sie nach jedem Tauchgang die folgenden Wartungstätigkeiten vornehmen. Weitere Angaben hierzu entnehmen Sie bitte den Kapiteln "Behandlung nach dem Gebrauch" und "Wartung der Wasserdichtigkeit" in der zum Unterwassergehäuse der PT-E-Serie gehörigen Bedienungsanleitung und wenden Sie die dort beschriebenen Maßnahmen für dieses Produkt an.



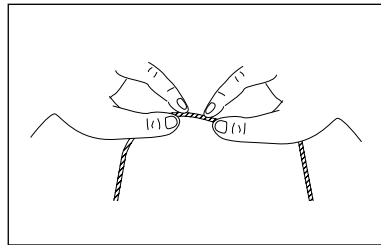
- ① Nach dem Tauchgang die Digitalkamera und das Wechselobjektiv entnehmen und das Unterwassergehäuse erneut wasserdicht verschließen. Tauchen Sie das Unterwassergehäuse in klares Leitungswasser, um anhaftende Salzwasserreste möglichst schnell zu entfernen.



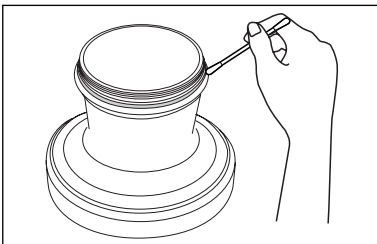
- ② Vergewissern Sie sich, dass das Unterwassergehäuse der PT-E-Serie frei von Nässe und Feuchtigkeit ist, und trennen Sie dieses Produkt vom Unterwassergehäuse ab.



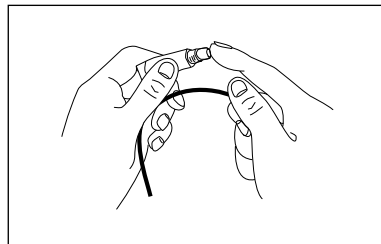
- ③ Entfernen Sie den O-Ring unter Verwendung des zu diesem Produkt mitgelieferten Keils. Gehen Sie hierbei vorsichtig vor, um den O-Ring nicht zu beschädigen.



- ④ Entfernen Sie Schmutzpartikel und Fremdkörper von den O-Ringen. Tasten Sie die O-Ringe vollständig mit den Fingern ab. Reiben Sie die O-Ringe leicht, um Fremdkörper, Risse oder Abschürfungen besser feststellen zu können.



- ⑤ Anhaftende Fremdkörper entfernen Sie vorsichtig mit einem weichen fusselfreien Tuch oder einem Wattestäbchen. Reinigen Sie auch die O-Ring-Kontaktflächen und die Port-Schraubfassung am Unterwassergehäuse der PT-E-Serie sorgfältig.



- ⑥ Nach der sorgfältigen Reinigung tragen Sie die geeignete Menge Schmiermittel auf die O-Ringe auf und passen diese wieder in die O-Ring-Nuten ein. Drücken Sie eine geringe (etwa einem kleinen Tropfen entsprechend) Menge Schmiermittel auf Ihre Fingerkuppe und fetten Sie den O-Ring rundum gleichmäßig dünn ein.

7 Technische Daten

Geeignetes Unterwasser-gehäuse	: PT-E-Serie
Geeignetes Wechselobjektiv	: ZUIKO DIGITAL 14-54mm F2.8-3.5 /ZUIKO DIGITAL 11-22mm F2.8-3.5
Materialien	
Gehäuse	: Aluminium.
Objektivfenster	: Chemisch gehärtetes Glas.
O-Ringe	: Silikongummi.
Zoomgetriebe	: Polykarbonat.
Vordere Kappe	: NBR-Gummi.
Hintere Kappe	: Polyäthylen.
Wasserdruck-festigkeit	: Bis zu 60 m Wassertiefe
Abmessungen	: Max. Durchmesser 143 mm x Tiefe 105 mm
Gewicht	: 650 g (Ohne Objektivkonverter)

Hinweis: Änderungen der Konstruktion und der technischen Daten sind jederzeit ohne Vorankündigung vorbehalten.

8 Verschleißteile

Für dieses Produkt sind die folgenden Verschleißteile als Zubehör erhältlich:

■ Silikon-O-Ringe

Produktbezeichnung	Erläuterung
POL-E101	O-Ring zum Gebrauch mit einem Unterwassergehäuse der PT-E-Serie.

■ Schmiermittel für Silikon-O-Ring

Produktbezeichnung	Erläuterung
PSOLG- 1	Silikonfett für O-Ring

OLYMPUS®

<http://www.olympus.com/>

OLYMPUS IMAGING CORP.

Shinjuku Monolith, 3-1 Nishi Shinjuku 2-chome, Shinjuku-ku, Tokyo, Japan

OLYMPUS IMAGING AMERICA INC.

Two Corporate Center Drive, Po Box 9058, Melville, NY 11747-9058, U.S.A.
Tel. 631-844-5000

Technical Support (USA)

24/7 online automated help: <http://www.olympusamerica.com/support>
Phone customer support: Tel. 1-888-553-4448 (Toll-free)

Our phone customer support is available from 8 am to 10 pm
(Monday to Friday) ET

E-Mail: distec@olympus.com

Olympus software updates can be obtained at:
<http://www.olympus.com/digital/>

OLYMPUS IMAGING EUROPA GMBH

Premises : Wendenstrasse 14-18, 20097 Hamburg, Germany
Tel: +49 40-23 77 3-0 Fax: +49 40-23 07 61
Goods delivery : Bredowstrasse 20, 22113 Hamburg, Germany
Letters : Postfach 10 49 08, 20034 Hamburg, Germany

European Technical Customer Support:

Please visit our homepage <http://www.olympus-europa.com>
or call our TOLL FREE NUMBER* : **00800 - 67 10 83 00**

for Austria, Belgium, Denmark, Finland, France, Germany,
Italy, Luxembourg, Netherlands, Norway, Portugal, Spain,
Sweden, Switzerland, United Kingdom

*Please note that some (mobile) phone services/ provider do
not permit access or request an additional prefix to +800
numbers.

For all not listed European Countries and in case that you
can't get connected to the above mentioned number please
make use of the following

CHARGED NUMBERS:

+49 180 5 - 67 10 83 or +49 40 - 237 73 899

Our Technical Customer Support is available from 9am to 6pm MET
(Monday to Friday)

© 2005 OLYMPUS IMAGING CORP.

OLYMPUS[®]

<http://www.olympus.com/>