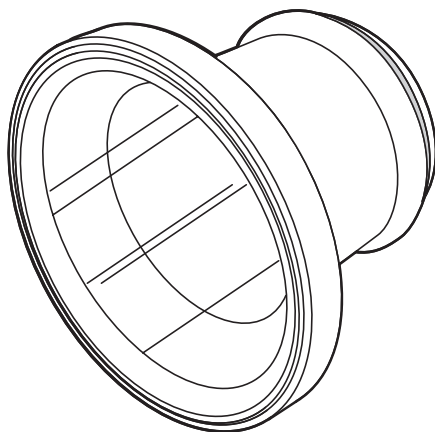


OLYMPUS[®]

PPO-E02



Jp

取扱説明書

PT-Eシリーズ用防水レンズポート

En

Instruction Manual

Underwater Lens Port for the PT-E Series

Fr

Mode d'emploi

Port d'objectif étanche pour la série PT-E

De

Bedienungsanleitung

Unterwasser-Objektiv-Port für PT-E Serie

Sp

Manual de instrucciones

Puerto de objetivo hermético para la serie PT-E

Cs

使用说明书

PT-E系列专用镜头防水罩

Kr

사용 설명서

PT-E시리즈 방수 렌즈 포트

OLYMPUS IMAGING CORP.

- Muchas gracias por haber comprado este producto. Se le solicita que lea leste manual de instrucciones cuidadosamente, y utilice el producto de una manera correcta y segura. Después de leer el manual de instrucciones, guárdelo junto con la tarjeta de garantía.
- Este producto es el puerto hermético de objetivo (PPO-E02) para usarse con la carcasa submarina de la serie PT-E.
- Es posible el uso del zoom durante la toma debajo del agua mediante la fijación del engranaje del zoom, que se proporciona con este producto, al aro del zoom del objetivo de cámara aplicable.

Aviso importante



- Se prohíbe la copia no autorizada de este manual, ya sea en parte o en su totalidad, con la excepción de que sea para uso personal. La reproducción sin la autorización debida se encuentra estrictamente prohibida.
- Olympus no será responsable ante ningún daño, pérdida de lucro ni ningún otro reclamo hecho por terceras partes, en caso de que se ocasione algún daño por el uso incorrecto de este producto.

IMPORTANTE – Lea por favor lo siguiente antes de usar el producto.

- Este producto ha sido diseñado para ser usado debajo del agua a una profundidad de hasta 60 metros (200 pies). Tenga suficiente cuidado durante la manipulación.
- Este producto debe ser usado siempre en combinación con el objetivo aplicable. No combine este producto con un objetivo que no pueda aplicarse.
- Para asegurar un uso correcto y seguro de este producto, utilícelo siempre de la manera descrita en este manual de instrucciones.

Para un uso seguro

Este manual de instrucciones utiliza pictografías para mostrar el uso correcto del producto, y para prevenir de peligros al usuario y otras personas, así también como daños a la propiedad. Estas pictografías y sus significados se muestran a continuación.

	ADVERTENCIA	Preste atención particular a esta información. En caso de ignorarse cuando se usa el producto, existe el riesgo de lesiones serias y aun la muerte.
	PRECAUCIÓN	En caso de ignorarse esta información cuando se usa el producto, puede ocasionarse lesiones o daños materiales.

ADVERTENCIA

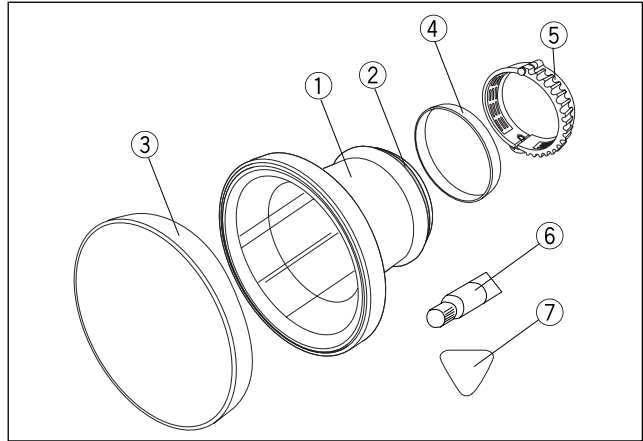
- Este producto debe ser mantenido fuera del alcance de los bebés, infantes y niños para evitar tales accidentes como los que se indican a continuación:
 - Lesiones ocasionados al caer el producto encima del cuerpo humano desde una cierta altura.
 - Lesiones ocasionados por digerir piezas pequeñas. Si alguna de estas causas llega a producirse, consulte de inmediato a un médico.
- Este producto está parcialmente construido con vidrio. Si llegara a romperse o despedazarse al caerse o golpear contra un objeto duro, las astillas de vidrio pueden ocasionar lesiones. Se solicita manipular cuidadosamente este producto.
- Si llega a entrar agua dentro de este producto durante su uso debajo del agua, pare de usar inmediatamente, quite toda humedad del producto y extraígalo desde la cámara y el objetivo.
- No desarme ni modifique este producto. Esto puede resultar en lesiones.
- La grasa para junta tórica silicónica no es digerible.

PRECAUCIÓN

- No deje este producto en lugares con temperaturas altas. Esto puede deteriorar las partes usadas en el mismo.
- Cuando monte este producto sobre una carcasa submarina de la serie PT-E, asegúrese de observar el método de montaje y los pasos que se describen en este manual.
- Antes de desmontar este producto de la carcasa submarina de la serie PT-E, asegúrese de que la carcasa se encuentra completamente seca y libre de humedad.
- No monte ni desmonte este producto en ubicaciones en donde existen grandes cantidades de arena, polvo o suciedad, ya que esto puede dejar materias extrañas en las secciones de la junta tórica, lo cual afecta el sellado hermético y ocasiona filtraciones de agua.
- Este producto ha sido diseñado y fabricado para usarse bajo una presión de agua equivalente hasta una profundidad de 60 metros (200 pies). Tenga en cuenta que el buceo en profundidades superiores de los 60 metros puede ocasionar daños y deformaciones irreversibles, y/o filtraciones de agua a este producto, la cámara y el objetivo.
- Cuando selle este producto, tenga cuidado de asegurar que ninguna materia extraña quede aprisionado por las juntas tóricas y sus superficies de contacto.
- Antes de guardar este producto, retírelo siempre desde la cámara y el objetivo.
- Para controlar el uso del zoom del objetivo desde este producto, se requiere la fijación del engranaje del zoom, que se provee con este producto, al aro del zoom del objetivo. Fije el engranaje del zoom sobre el aro del zoom del objetivo correctamente como se indica en este manual.

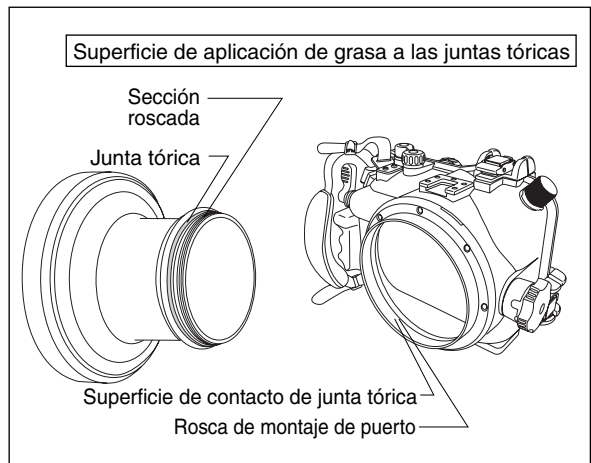
1 Nombre de las partes

- 1 Cuerpo principal del PPO-E02
- 2 Junta tórica silicónica (POL-E101)
- 3 Tapa delantera
- 4 Tapa trasera
- 5 Engranaje del zoom
- 6 Grasa para la junta tórica silicónica
- 7 Elemento para extraer la junta tórica

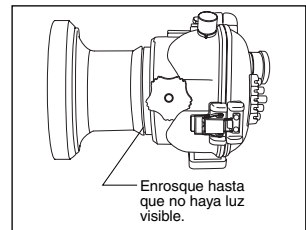
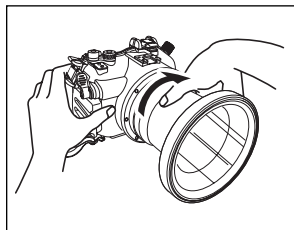
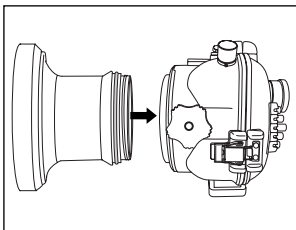


2 Montando el PPO-E02 sobre la carcasa submarina

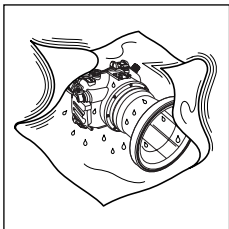
Esta sección describe cómo montar este producto sobre la carcasa de la serie PT-E. Antes del montaje, compruebe de que no haya materias extrañas adheridas a las juntas tóricas, la rosca de la montura del puerto sobre la caja de la serie PT-E y las superficies de contacto de la junta tórica, y aplique una capa delgada de la grasa para la junta tórica silicónica, provista con este producto a las superficies.



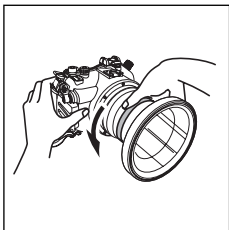
- 1 Alinee la sección roscada del PPO-E02 con la rosca de montura de puerto sobre la carcasa de la serie PT-E.
- 2 Sostenga la carcasa de la serie PT-E firmemente con una mano, sostenga el cuerpo principal del PPO-E02 con la otra mano, y enrosque dentro de la serie PT-E girando el PPO-E02 hacia la derecha.
- 3 La resistencia durante el enroscado aumentado a medida que el PPO-E02 se acopla más profundamente. Sin embargo, asegúrese de enroscar en toda su extensión hasta que no haya una luz visible debajo de la sección roscada del PPO-E02.



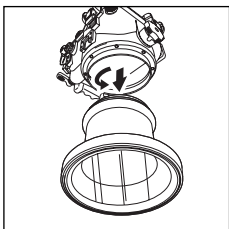
3 Desmontando el PPO-E02



- ① Si existe alguna gota de agua sobre el producto, seque completamente y asegúrese de que el producto está seco.



- ② Sosteniendo la carcasa de la serie PT-E con una mano, afloje el PPO-E02 girándolo en alrededor de 90 grados hacia la izquierda. Si el PPO-E02 está fijado demasiado firmemente como para ser girado, envuelva el PPO-E02 con un trozo de caucho u otro objeto que no resbale fácilmente.



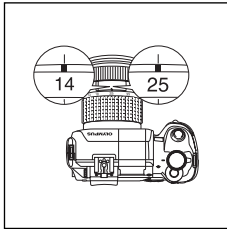
- ③ Después de aflojar el PPO-E02, apunte el objetivo hacia abajo y gire adicionalmente hacia la izquierda hasta que se separe desde la carcasa de la serie PT-E. Durante el desmontaje, tenga cuidado de que el PPO-E02 y la serie PT-E no se caigan de sus manos.

PRECAUCIÓN: • Durante el desmontaje del PPO-E2 desde la carcasa, las gotas de agua remanentes que queden alrededor del PPO-E2 pueden salpicar sobre el objetivo o la cámara. Si esto llega a ocurrir, seque todo vestigio de agua en el objetivo y la cámara, usando un paño seco.

- Asegúrese de que el puerto se encuentre completamente seco antes del desmontaje.

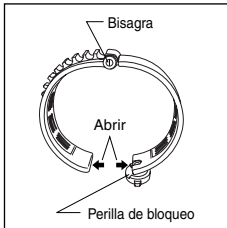
4 Fijando el engranaje del zoom sobre el objetivo

Para controlar el uso del zoom del objetivo de la cámara, se requiere la fijación del engranaje del zoom, que se provee con este producto, sobre el aro del zoom del objetivo.

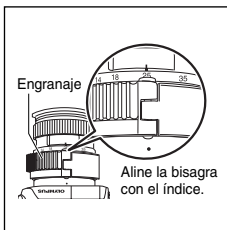


- ① Gire el aro del zoom del objetivo de modo que la figura correcta para el objetivo aplicable que se está usando y que se muestra en la tabla siguiente, se alinee con el índice del zoom.

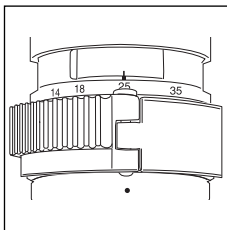
Objetivos aplicables	Figura a ser alineada con el índice del zoom
ZUIKO DIGITAL 14-54mm F2.8-3.5	25
ZUIKO DIGITAL 11-22mm F2.8-3.5	14



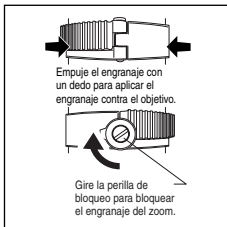
- ② Sobre el engranaje del zoom, confirme la posición de la bisagra de la perilla de bloqueo, gire la perilla de bloqueo hacia la izquierda para liberar el bloqueo y abra el engranaje.



- ③ Abra el engranaje del zoom ampliamente, alinee su bisagra con el índice del zoom sobre el objetivo, coloque el engranaje del zoom sobre el objetivo y ajuste la dirección de rotación del engranaje del zoom. En este momento, lleve la sección de engranaje del engranaje del zoom sobre la parte izquierda de la bisagra como se muestra en la ilustración.



- ④ Ajuste la ubicación en la dirección delantera-trasera del engranaje del zoom, alineando el extremo de su bisagra con el final de la sección de caucho del aro del zoom del objetivo.

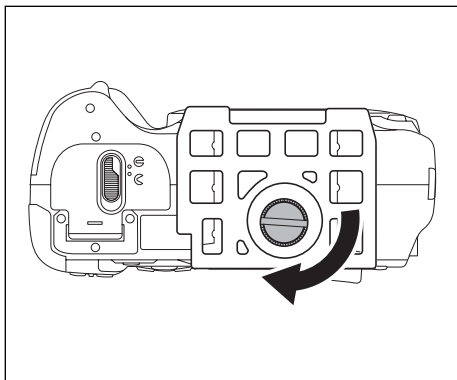


- ⑤ Después de ubicar el engranaje del zoom, aplíquelo contra el aro del zoom del objetivo teniendo cuidado de no desplazar el engranaje del zoom, y gire la perilla de bloqueo del engranaje del zoom en toda su extensión hacia la derecha para bloquearlo, de manera que el engranaje no se abra.

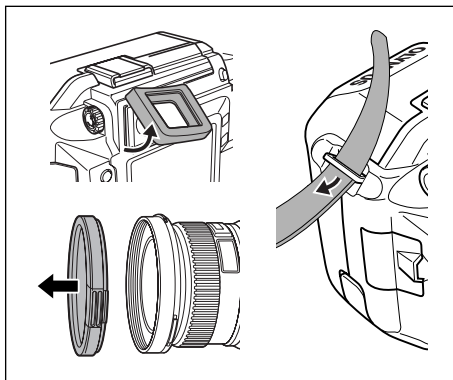
PRECAUCIÓN: Si el engranaje del zoom es girado en una dirección errónea o posicionado en una orientación delantera-izquierda incorrecta, el uso del zoom del objetivo no podrá ser controlado de una manera suave. Asegúrese de fijar el engranaje del zoom correctamente en la ubicación correcta.

5 Colocando la cámara y el objetivo

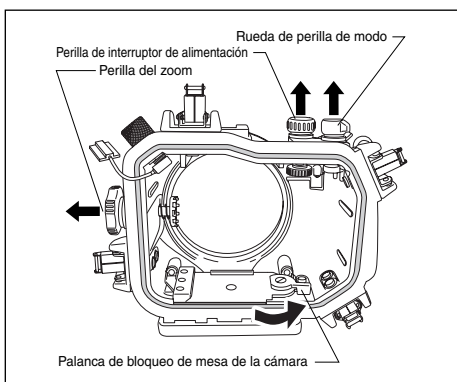
Después de fijar el engranaje del zoom sobre el objetivo que se encuentra montado sobre la cámara, coloque la cámara y objetivo en la carcasa de la serie PT-E, sobre la cual se monta el PPO-E02.



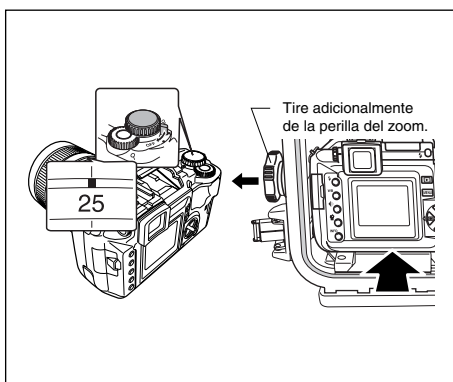
- ① Enrosque firmemente en la mesa de la cámara, provista con la carcasa de la serie PT-E, a la parte inferior de la cámara.



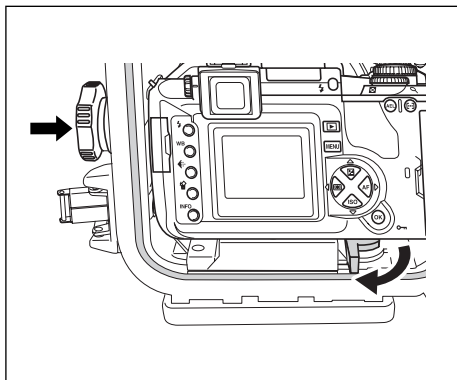
- ② Retire el ocular desde el visor de la cámara. Si la tapa del objetivo o filtro se encuentran fijados al objetivo, o la correa se encuentra fijada a la cámara, retírelos también.



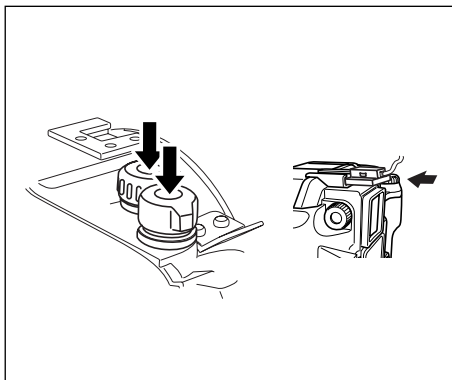
- ③ Tire de la perilla del interruptor de alimentación, rueda de perilla de modo y perilla del zoom de la carcasa de la serie PT-E, y gire hacia la izquierda la palanca de bloqueo de mesa de la cámara de la carcasa de la serie PT-E, para liberar el bloqueo. Fije la zapata de conexión para el flash consultando el manual de instrucciones para la carcasa de la serie PT-E.



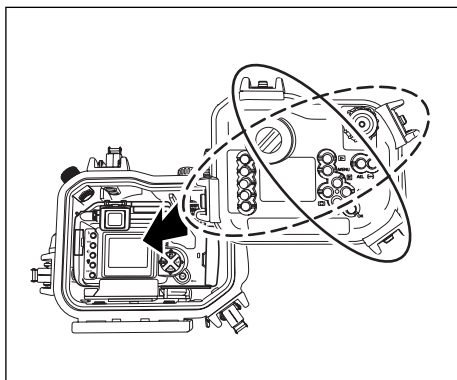
- ④ Confirme que el interruptor de alimentación de la cámara se encuentra en la posición OFF. Alinee el valor de zoom correcto para el objetivo que se está usando con el índice del zoom del objetivo y, mientras extrae hacia fuera la perilla del zoom de la carcasa de la serie PT-E, coloque la mesa de la cámara, que está fijada a la cámara, profundamente en la montura de la mesa de la cámara, en el lado interior de la tapa delantera de la carcasa de la serie PT-E.



⑤ Después de haber colocado la cámara, gire la palanca de bloqueo de la mesa de la cámara de la carcasa de la serie PT-E, en toda su extensión hacia la derecha para bloquear la mesa de la cámara. Luego, empuje hacia adentro la perilla del zoom de la carcasa de la serie PT-E y acóplelo con el engranaje del zoom fijado sobre el objetivo, y gire la perilla del zoom para confirmar que puede controlar el movimiento del zoom del objetivo.



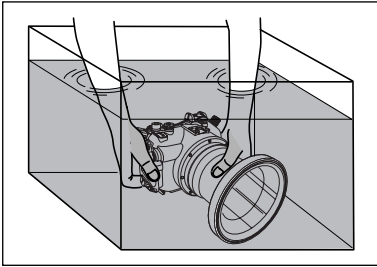
⑥ Empuje hacia adentro la perilla del interruptor de alimentación y perilla de rueda de modo de la carcasa de la serie PT-E. Gire la perilla del interruptor de alimentación y perilla de cuadrante de modo y confirme que pueden controlar la activación y desactivación (ON/OFF) de la alimentación de la cámara y modo de cambio. Conecte la sección de la zapata de conexión del cable de la zapata de conexión, que ha sido conectada a la carcasa de la serie PT-E, a la zapata de conexión de la cámara.



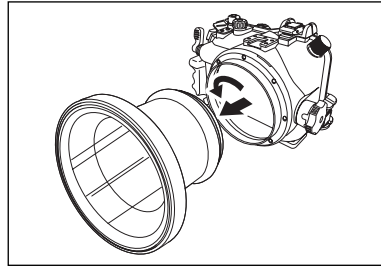
⑦ Fije la tapa trasera de la carcasa de la serie PT-E y bloquee las cuatro hebillas (dos hebillas en diagonal primero, y luego las otras dos hebillas ubicadas diagonalmente). Ahora está listo para la toma fotográfica.

6 Mantenimiento

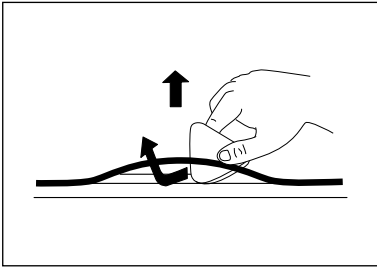
Para usar seguramente este producto, realice siempre el mantenimiento después de cada sesión de inmersión submarina. Para los detalles, refiérase a las secciones tituladas "Manipulación después de la toma fotográfica" y "Manteniendo la función de hermeticidad al agua" en el manual de instrucciones para la carcasa de la serie PT-E, y aplique los mismos procedimientos a este producto.



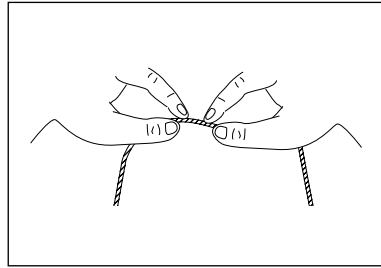
- ① Después de la toma fotográfica, retire la cámara y objetivos colocados, selle la carcasa vacía de nuevo y sumerja en agua potable para quitar la sal fijada tan pronto como sea posible.



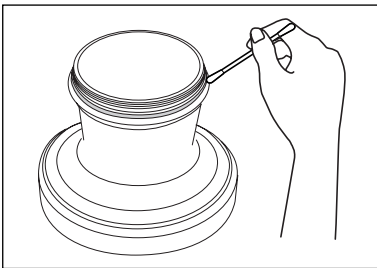
- ② Una vez que se haya asegurado de que la carcasa de la serie PT-E se haya secado completamente, desmonte el producto desde la carcasa.



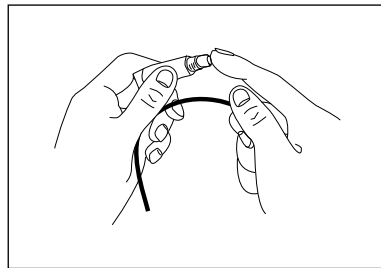
- ③ Retire las juntas tóricas de este producto usando el elemento provisto para retirar las juntas tóricas, teniendo cuidado de no dañarlos.



- ④ Retire la sal y polvo desde las juntas tóricas, apriete cada junta tórica con los dedos y frote la circunferencia entera ligeramente para comprobar por materias extrañas, rayaduras y rayaduras.



- ⑤ If any foreign matter is attached to the O-ring grooves, remove using a clean, lint-free cloth or cotton swab. Also remove any foreign matter from the O-ring contact surfaces and the port mount thread on the PT-E series case.



- ⑥ Después de retirar toda material extraña, aplique la grasa provista a las juntas tóricas y fíjelas dentro de las ranuras de las juntas tóricas. Para aplicar grasa a cada junta tórica, aplique grasa del tamaño de un grano en su dedo y frote la circunferencia entera de la junta tórica ligeramente, para esparciar la grasa en una capa fina y uniforme.

7 Especificaciones

Carcasa aplicable	: Serie PT- E
Objetivo aplicable	: ZUIKO DIGITAL 14-54mm F2.8-3.5 /ZUIKO DIGITAL 11-22mm F2.8-3.5
Materiales principales	
Cuerpo principal	: Aluminio.
Ventana de objetivo	: Vidrio reforzado químicamente.
Juntas tóricas	: Caucho silicónico.
Engranaje del zoom	: Resina de policarbonato.
Tapa delantera	: Caucho NBR.
Tapa trasera	: Resina polietilénica.
Presión soportada	: Profundidad de agua de 60 m (200 ft)
Dimensiones	: Diámetro máx. 143 mm x profundidad 105 mm
Peso	: 650 g (sin el objetivo de conversión)

(Nota) Nos reservamos el derecho de cambiar la apariencia externa y especificaciones sin previo aviso.

8 Elementos consumibles

Este producto utiliza los siguientes elementos consumibles.

■ Juntas tóricas silicónicas

Modelo	Descripción
POL-E101	Junta tórica para usarse en la conexión con la carcasa de la serie PT-E.

■ Grasa para la junta tórica silicónica

Modelo	Descripción
PSOLG- 1	Grase para juntas tóricas

OLYMPUS®

<http://www.olympus.com/>

OLYMPUS IMAGING CORP.

Shinjuku Monolith, 3-1 Nishi Shinjuku 2-chome, Shinjuku-ku, Tokyo, Japan

OLYMPUS IMAGING AMERICA INC.

Two Corporate Center Drive, Po Box 9058, Melville, NY 11747-9058, U.S.A.
Tel. 631-844-5000

Technical Support (USA)

24/7 online automated help: <http://www.olympusamerica.com/support>
Phone customer support: Tel. 1-888-553-4448 (Toll-free)

Our phone customer support is available from 8 am to 10 pm (Monday to Friday) ET

E-Mail: distec@olympus.com

Olympus software updates can be obtained at:
<http://www.olympus.com/digital/>

OLYMPUS IMAGING EUROPA GMBH

Premises : Wendenstrasse 14-18, 20097 Hamburg, Germany
Tel: +49 40-23 77 3-0 Fax: +49 40-23 07 61
Goods delivery : Bredowstrasse 20, 22113 Hamburg, Germany
Letters : Postfach 10 49 08, 20034 Hamburg, Germany

European Technical Customer Support:

Please visit our homepage <http://www.olympus-europa.com>
or call our TOLL FREE NUMBER* : **00800 - 67 10 83 00**

for Austria, Belgium, Denmark, Finland, France, Germany, Italy, Luxemburg, Netherlands, Norway, Portugal, Spain, Sweden, Switzerland, United Kingdom

*Please note that some (mobile) phone services/ provider do not permit access or request an additional prefix to +800 numbers.

For all not listed European Countries and in case that you can't get connected to the above mentioned number please make use of the following

CHARGED NUMBERS:

+49 180 5 - 67 10 83 or +49 40 - 237 73 899

Our Technical Customer Support is available from 9am to 6pm MET (Monday to Friday)

OLYMPUS[®]

<http://www.olympus.com/>