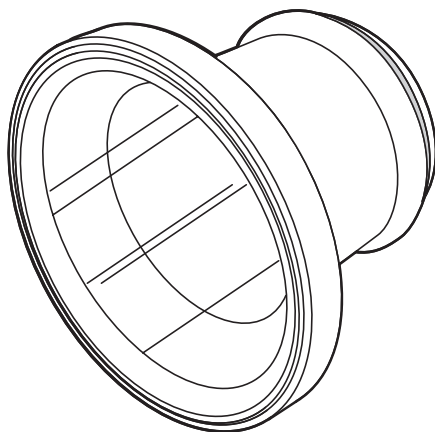


**OLYMPUS**<sup>®</sup>

# PPO-E02



**Jp**

**取扱説明書**

PT-Eシリーズ用防水レンズポート

**En**

**Instruction Manual**

Underwater Lens Port for the PT-E Series

**Fr**

**Mode d'emploi**

Port d'objectif étanche pour la série PT-E

**De**

**Bedienungsanleitung**

Unterwasser-Objektiv-Port für PT-E Serie

**Sp**

**Manual de instrucciones**

Puerto de objetivo hermético para la serie PT-E

**Cs**

**使用说明书**

PT-E系列专用镜头防水罩

**Kr**

**사용 설명서**

PT-E시리즈 방수 렌즈 포트

**OLYMPUS IMAGING CORP.**

- Nous vous remercions d'avoir acheté ce produit. Veuillez lire attentivement ce mode d'emploi et utiliser correctement et de façon sûre le produit. Après lecture, veuillez conserver ce manuel ensemble avec la carte de garantie.
- Ce produit est le port d'objectif étanche (PPO-E02) pour l'utilisation avec un caisson étanche de série PT-E.
- Le zoom pendant la prise de vue sous-marine est rendue possible en fixant le mécanisme de zoom, fourni avec ce produit, sur la bague de zoom de l'objectif de l'appareil photo approprié.

## Limitation de garantie



- Toute copie partielle ou totale non-autorisée de ce mode d'emploi, sauf pour des besoins privés, est interdite. La reproduction non-autorisée est strictement interdite.
- Olympus ne saura pas être tenu responsable de quelque façon que ce soit de dommages, de pertes de profits ou de réclamations de tiers en cas de dommages dus à l'utilisation incorrecte de ce produit.

## IMPORTANT - Veuillez lire la suite avant d'utiliser le produit

- Ce produit a été conçu pour être utilisé à une profondeur d'eau jusqu'à 60 mètres. Prendre suffisamment de soin en le manipulant.
- Ce produit doit toujours être utilisé en combinaison avec l'objectif approprié. Ne pas combiner ce produit avec un objectif non-approprié.
- Pour s'assurer d'une utilisation correcte et en toute sécurité de ce produit, toujours l'utiliser comme indiqué dans ce mode d'emploi.

## Pour une utilisation sûre

Ce mode d'emploi utilise des pictogrammes pour montrer une utilisation correcte du produit et comment éviter des dangers pour l'utilisateur et d'autres personnes aussi bien que des dommages matériels. Ces pictogrammes et leurs significations sont indiqués ci-dessous.

 <b>AVERTISSEMENT</b>	Veuillez faire particulièrement attention à cette indication. Il y a un risque de blessures graves voire la mort en l'ignorant en utilisant le produit.
 <b>ATTENTION</b>	En ignorant cette indication en utilisant le produit, des blessures ou des dommages matériels risquent de se produire.

## **AVERTISSEMENT**

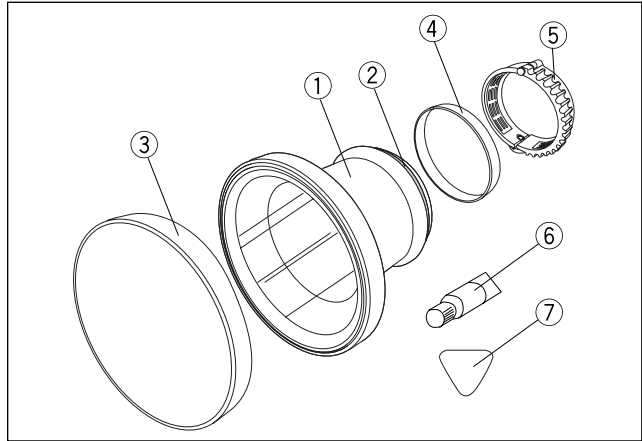
- Garder ce produit hors de la portée des bébés et des enfants pour éviter des accidents tels que:
  - Blessures en faisant tomber le produit sur le corps d'une certaine hauteur.
  - Blessure causée en avalant des petites pièces. Consultez immédiatement un médecin si ceci arrive.
- Ce produit est fabriqué en partie en verre. S'il est cassé ou qu'il vole en éclats en étant jeté ou frappé contre un objet dur, un éclat de verre pourrait causer une blessure. Veuillez manipuler soigneusement ce produit.
- Si de l'eau entre dans ce produit pendant l'utilisation sous-marine, arrêtez immédiatement de l'utiliser, retirez l'humidité du produit et le retirez de l'appareil photo et de l'objectif.
- Ne pas démonter ni modifier ce produit. Ce qui pourrait causer des blessures.
- La graisse pour le joint silicone n'est pas comestible.

## **ATTENTION**

- Ne pas laisser ce produit exposé à des températures élevées. Ce qui pourrait détériorer des pièces le composant.
- En montant ce produit sur un caisson étanche de série PT-E, s'assurer de respecter la méthode de montage et les étapes décrites dans ce mode d'emploi.
- Avant de démonter ce produit d'un caisson étanche de série PT-E, s'assurer que le caisson est complètement sec et sans trace d'humidité.
- Ne jamais monter ni démonter le produit dans des endroits où il y a du sable, de la poussière ou des saletés, ce qui pourrait laisser des matières étrangères sur les sections de joint, qui affecte le scellement étanche et conduit à une fuite d'eau.
- Ce produit a été conçu et fabriqué pour l'utilisation dans une pression d'eau équivalente à une profondeur de 60 mètres. Veuillez noter que plonger à des profondeurs dépassant 60 mètres risque de causer une déformation permanente, des dommages à ce produit, à l'appareil photo et à l'objectif et/ou entraîner une fuite d'eau.
- En scellant ce produit, bien s'assurer qu'il ne reste aucun corps étranger sur les joints et leurs surfaces de contact.
- Avant de ranger ce produit, toujours le démonter de l'appareil photo et de l'objectif.
- Pour commander le zoom de l'objectif à partir de ce produit, il est nécessaire de fixer le mécanisme de zoom, fourni avec ce produit, sur la bague de zoom de l'objectif. Fixer le mécanisme de zoom sur la bague de zoom de l'objectif correctement comme indiqué dans ce mode d'emploi.

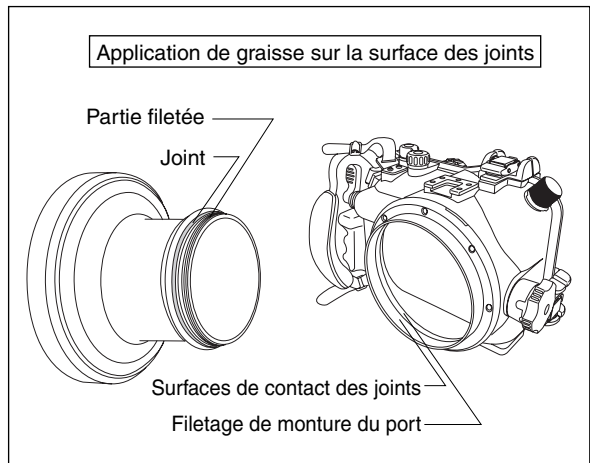
## 1 Nomenclature des pièces

- ① Corps principal PPO-E02
- ② Joint silicone (POL-E101)
- ③ Bouchon avant
- ④ Bouchon arrière
- ⑤ Mécanisme de zoom
- ⑥ Graisse pour joint silicone
- ⑦ Pic pour retirer les joints

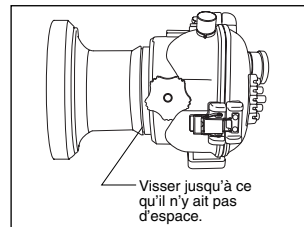
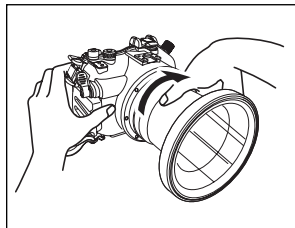
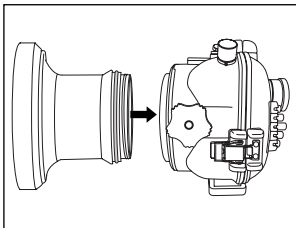


## 2 Montage du PPO-E02 sur le caisson étanche

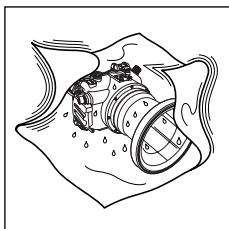
Cette section décrit comment monter ce produit sur un caisson étanche de série PT-E. Avant le montage, vérifiez qu'il n'y a aucun corps étranger collé sur les joints, le filetage de montage du port sur le caisson de série PT-E ni sur les surfaces de contact des joints, et leur appliquer une fine couche de graisse pour joint silicone.



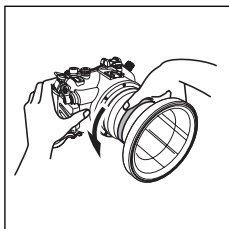
- ① Aligner la partie filetée du PPO-E02 avec le filetage de montage du port sur le caisson étanche de série PT-E.
- ② Tenir fermement le caisson de série PT-E avec une main, tenir le corps principal du PPO-E02 avec l'autre main et le visser dans le caisson de série PT-E en tournant le PPO-E02 dans le sens des aiguilles d'une montre.
- ③ La résistance pendant le vissage augmente comme le PPO-E02 s'engage profondément. Cependant, s'assurer de visser complètement jusqu'à ce qu'il n'y ait pas d'espace visible au-dessous de la partie filetée du PPO-E02.



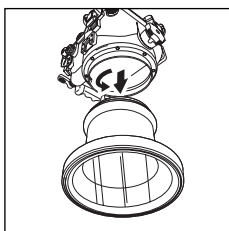
### 3 Démontage du PPO-E02



- ① S'il y a des gouttes d'eau sur le produit, l'essuyer complètement et s'assurer que le produit est sec.



- ② Tenant fermement le caisson de série PT-E avec une main, desserrer le PPO-E02 en le tournant de 90 degrés environ dans le sens inverse des aiguilles d'une montre. Si le PPO-E02 est fixé trop serré pour être tourné, couvrir le PPO-E02 avec du caoutchouc ou un autre objet qui ne glisse pas facilement.

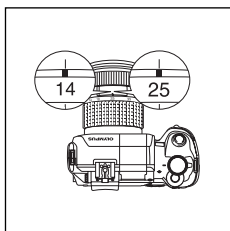


- ③ Après desserrage du PPO-E02, pointer l'objectif vers le bas et le tourner davantage dans le sens inverse des aiguilles d'une montre jusqu'à ce qu'il soit séparé du caisson de série PT-E. Pendant le démontage, faire attention de ne pas laisser tomber le PPO-E02 ni le PT-E de vos mains.

**ATTENTION:** • Pendant le démontage du PPO-E02 de sur le caisson, des gouttes d'eau restant au voisinage du PPO-E02 risquent de gicler sur l'objectif ou sur l'appareil photo. Si cela arrive, essuyer les gouttes d'eau sur l'objectif et sur l'appareil photo en utilisant un chiffon sec.  
• S'assurer que le port est complètement sec avant de le démonter.

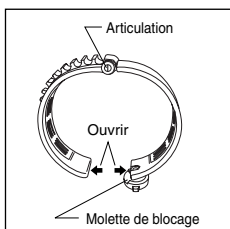
## 4 Fixation du mécanisme de zoom sur l'objectif

Pour commander le zoom de l'objectif de l'appareil photo, il est nécessaire de fixer le mécanisme de zoom, fourni avec ce produit, sur la bague de zoom de l'objectif.

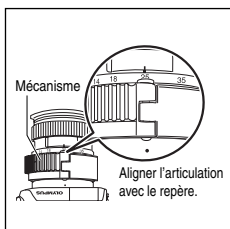


- ① Tourner la bague de zoom de l'objectif de sorte que la valeur correcte pour l'objectif applicable utilisé, qui est indiquée dans le tableau suivant, soit alignée avec le repère du zoom.

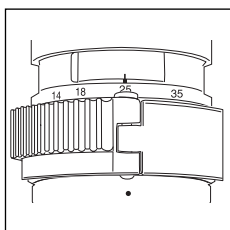
Objectif applicable	Valeur à aligner avec le repère du zoom
ZUIKO DIGITAL 14-54mm F2.8-3.5	25
ZUIKO DIGITAL 11-22mm F2.8-3.5	14



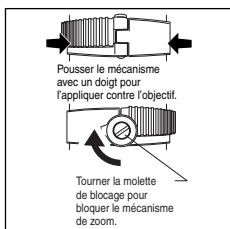
- ② Sur le mécanisme de zoom, vérifier la position de l'articulation de la molette de blocage, tourner la molette de blocage dans le sens inverse des aiguilles d'une montre pour libérer le blocage et ouvrir le mécanisme.



- ③ Ouvrir largement le mécanisme de zoom, aligner son articulation avec le repère du zoom sur l'objectif, placer le mécanisme de zoom sur l'objectif et ajuster le sens de rotation du mécanisme de zoom. À ce moment-là, amener le mécanisme sur la gauche de l'articulation comme montré dans l'illustration.



- ④ Régler le positionnement dans le sens avant-arrière du mécanisme de zoom en alignant l'extrémité de son articulation avec le bout de la partie en caoutchouc de la bague de zoom de l'objectif.

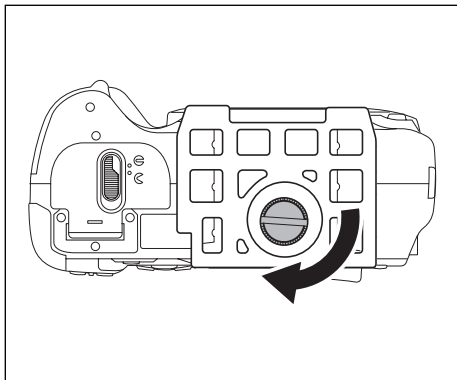


- ⑤ Après avoir positionné le mécanisme de zoom, l'appliquer contre la bague de zoom de l'objectif en faisant attention de ne pas déplacer le mécanisme de zoom, et tourner complètement la molette de blocage du mécanisme de zoom dans le sens des aiguilles d'une montre pour le bloquer de sorte que le mécanisme ne s'ouvre pas.

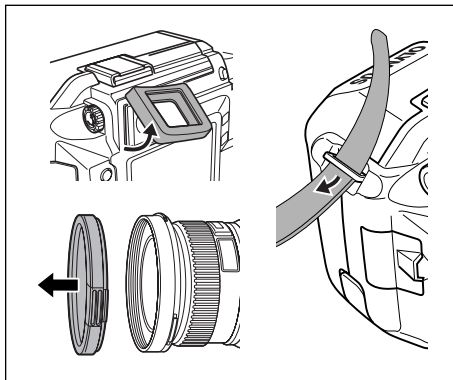
**ATTENTION:** Si le mécanisme de zoom est tourné dans un mauvais sens ou positionné dans une orientation avant-arrière incorrecte, le zoom de l'objectif ne pourra pas être commandé sans difficulté. S'assurer de fixer correctement le mécanisme de zoom dans le bon sens.

## 5 Chargement de l'appareil photo et de l'objectif

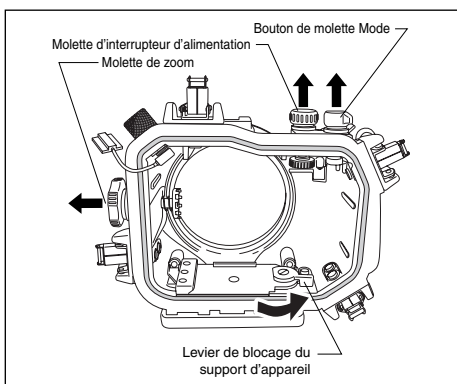
Après avoir fixé le mécanisme de zoom sur l'objectif monté sur l'appareil photo, introduire l'appareil photo et l'objectif dans le caisson de série PT-E sur lequel le PPO-E02 est monté.



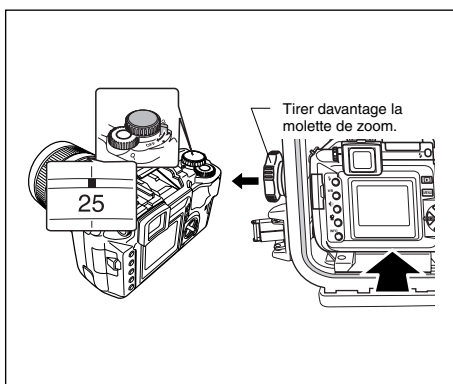
- ① Visser fermement le support d'appareil, fourni avec le caisson de série PT-E, au dessous de l'appareil photo.



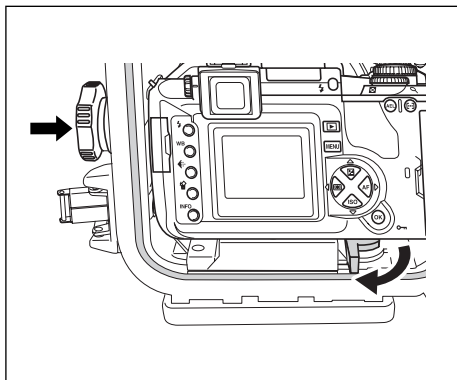
- ② Retirer l'oculaire du viseur de l'appareil photo. Si le bouchon d'objectif ou un filtre est monté sur l'objectif ou si la dragonne est fixée à l'appareil photo, les retirer également.



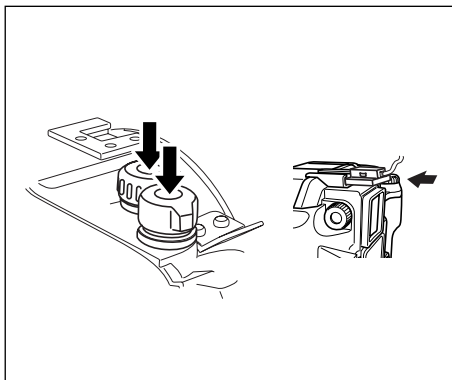
- ③ Tirer sur la molette d'interrupteur d'alimentation, sur le bouton de la molette Mode et sur la molette de zoom du caisson de série PT-E, et tourner le levier de blocage du support d'appareil du caisson de série PT-E dans le sens inverse des aiguilles d'une montre libérer le blocage. Fixer le câble du sabot actif pour le flash en se référant au mode d'emploi pour le caisson de série PT-E.



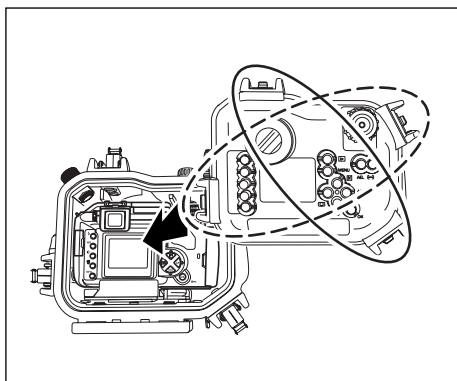
- ④ Vérifier que l'interrupteur d'alimentation de l'appareil photo est sur "OFF". Aligner la valeur de zoom correcte pour l'objectif utilisé avec le repère de zoom de l'objectif et, tout en tirant davantage la molette de zoom du caisson de série PT-E, placer le support d'appareil, qui est fixé à l'appareil photo, profondément sur la base du support d'appareil sur le côté interne du couvercle avant du caisson de série PT-E.



⑤ Après insertion de l'appareil photo, tourner complètement le levier de blocage du support d'appareil du caisson de série PT-E dans le sens des aiguilles d'une montre pour bloquer le support d'appareil. Puis pousser sur la molette de zoom du caisson de série PT-E et l'engager avec le mécanisme de zoom fixé sur l'objectif, et tourner la molette de zoom pour vérifier qu'elle peut commander le zoom de l'objectif.



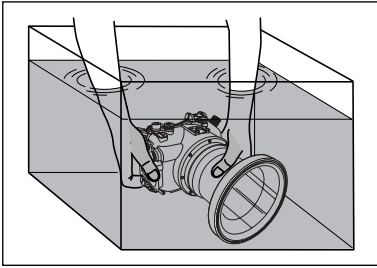
⑥ Pousser sur la molette d'interrupteur d'alimentation et sur le bouton de la molette Mode du caisson de série PT-E. Tourner la molette d'interrupteur d'alimentation et le bouton de la molette Mode et vérifier qu'ils peuvent commander la mise en marche/arrêt de l'alimentation et la commutation de mode. Raccorder le connecteur de montage au sabot actif du câble de sabot actif, qui est fixé au caisson de série PT-E, au sabot actif de l'appareil photo.



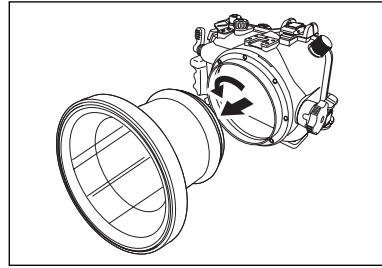
⑦ Fixer le couvercle arrière du caisson de série PT-E et bloquer les quatre boucles (d'abord deux boucles opposées en diagonale, puis les deux autres). Vous êtes alors prêt pour la prise de vue.

## 6 Entretien

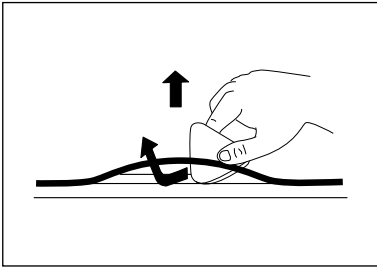
Pour une utilisation en toute sécurité de ce produit, toujours effectuer l'entretien après chaque session de plongée. Pour des détails, se reporter aux sections intitulées "Manipulation après la prise de vue" et "Maintenance de la fonction d'étanchéité" dans le mode d'emploi pour le caisson de série PT-E et appliquer les mêmes procédures à ce produit.



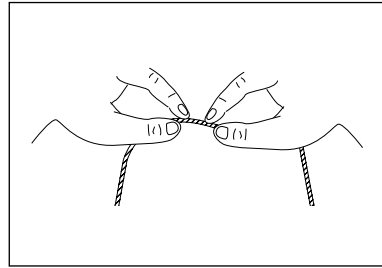
- ① Après la prise de vue, retirer l'appareil photo et l'objectif insérés, sceller de nouveau le caisson vide et le tremper dans de l'eau du robinet pour retirer le sel dès que possible.



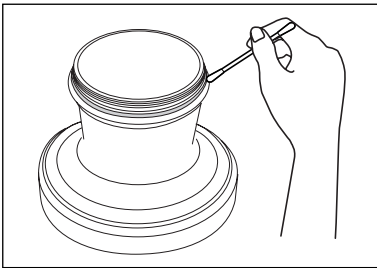
- ② Après s'être assuré que le caisson de série PT-E a été complètement séché, démonter ce produit du caisson.



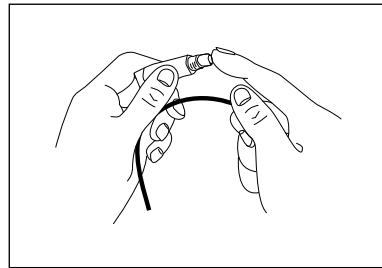
- ③ Retirer les joints de ce produit en utilisant le pic fourni pour retirer les joints, en faisant attention de ne pas les endommager.



- ④ Retirer le sable et la poussière des joints, pincer chaque joint avec les doigts et frotter légèrement toute la circonférence pour vérifier l'absence de matières étrangères, griffures ou crevasses.



- ⑤ Si des matières étrangères sont collées aux gorges de joint, les retirer en utilisant un chiffon propre ou du Coton-Tige. Retirer également toute matière étrangère des surfaces de contact des joints et du filetage de montage du port sur le caisson de série PT-E.



- ⑥ Après retrait de matière étrangère, appliquer la graisse fournie aux joints et les faire entrer dans les gorges. Pour appliquer de la graisse à chaque joint, mettre de la graisse de la taille d'un grain sur le bout de votre index et frotter légèrement toute la circonférence du joint pour étaler la graisse finement et uniformément.



## 7 Fiche technique

Caisson applicable	: Série PT- E
Objectif applicable	: ZUIKO DIGITAL 14-54mm F2.8-3.5 /ZUIKO DIGITAL 11-22mm F2.8-3.5
Principaux matériaux	
Corps principal	: Aluminium.
Fenêtre d'objectif	: Verre chimiquement renforcé.
Joints	: Caoutchouc silicone.
Mécanisme de zoom	: Résine de polycarbonate.
Bouchon avant	: Caoutchouc NBR.
Bouchon arrière	: Résine de polyéthylène.
Résistance à la pression:	Profondeur d'eau de 60 m
Dimensions	: Diamètre max. 143 mm x Profondeur 105 mm
Poids	: 650 g (sans le convertisseur)

Remarque) Nous nous réservons le droit de changer l'apparence externe et les caractéristiques techniques sans préavis.

## 8 Pièces consommables

Ce produit utilise les pièces consommables suivantes.

### ■ Joints silicone

Modèle de produit	Description
POL-E101	Joint pour l'utilisation en rapport avec un caisson étanche de série PT-E.

### ■ Graisse pour joint silicone

Modèle de produit	Description
PSOLG- 1	Graisse pour joints

**OLYMPUS®**

<http://www.olympus.com/>

### OLYMPUS IMAGING CORP.

Shinjuku Monolith, 3-1 Nishi Shinjuku 2-chome, Shinjuku-ku, Tokyo, Japan

### OLYMPUS IMAGING AMERICA INC.

Two Corporate Center Drive, Po Box 9058, Melville, NY 11747-9058, U.S.A.  
Tel. 631-844-5000

#### Technical Support (USA)

24/7 online automated help: <http://www.olympusamerica.com/support>  
Phone customer support: Tel. 1-888-553-4448 (Toll-free)

Our phone customer support is available from 8 am to 10 pm  
(Monday to Friday) ET

E-Mail: [distec@olympus.com](mailto:distec@olympus.com)

Olympus software updates can be obtained at:  
<http://www.olympus.com/digital/>

### OLYMPUS IMAGING EUROPA GMBH

Premises : Wendenstrasse 14-18, 20097 Hamburg, Germany  
Tel: +49 40-23 77 3-0 Fax: +49 40-23 07 61  
Goods delivery : Bredowstrasse 20, 22113 Hamburg, Germany  
Letters : Postfach 10 49 08, 20034 Hamburg, Germany

#### European Technical Customer Support:

Please visit our homepage <http://www.olympus-europa.com>  
or call our TOLL FREE NUMBER\* : **00800 - 67 10 83 00**

for Austria, Belgium, Denmark, Finland, France, Germany,  
Italy, Luxembourg, Netherlands, Norway, Portugal, Spain,  
Sweden, Switzerland, United Kingdom

\*Please note that some (mobile) phone services/ provider do  
not permit access or request an additional prefix to +800  
numbers.

For all not listed European Countries and in case that you  
can't get connected to the above mentioned number please  
make use of the following

CHARGED NUMBERS:

**+49 180 5 - 67 10 83 or +49 40 - 237 73 899**

Our Technical Customer Support is available from 9am to 6pm MET  
(Monday to Friday)

**OLYMPUS<sup>®</sup>**

---

<http://www.olympus.com/>