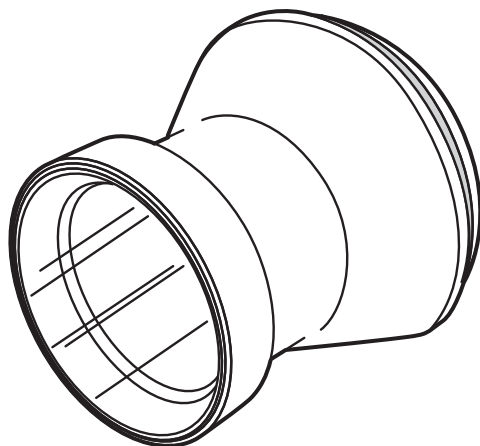


OLYMPUS®

PP0-E03



PL

Instrukcja obsługi

Podwodny port obiektywu dla serii PT-E

OLYMPUS IMAGING CORP.



- Dziękujemy za zakup tego produktu. Aby zapewnić bezpieczne i właściwe korzystanie z tego produktu, należy uważnie przeczytać tę instrukcję obsługi. Po jej przeczytaniu należy przechowywać instrukcję obsługi razem z kartą gwarancyjną w bezpiecznym i łatwo dostępnym miejscu.
- Ten produkt jest wodoszczelnym portem obiektywu (PPO-E03) przeznaczonym do użycia wyłącznie z obudowami do fotografii podwodnej z serii PT-E.
- Ręczne ustawianie ostrości (MF) pod wodą jest możliwe dzięki zamocowaniu dostarczonego pierścienia do pierścienia ręcznego ustawienia ostrości (MF) na obiektywie aparatu.
- Należy zauważyć, że spowoduje to ograniczenie kąta obrotu pierścienia ręcznego ustawienia ostrości (MF) do 180°.

Zastrzeżenie



- Nieautoryzowane kopiowanie niniejszej instrukcji w całości lub w części celu innym niż użytek osobisty jest zabronione. Nieautoryzowane reprodukcje jest surowo zabronione.
- Firma Olympus nie ponosi odpowiedzialności za szkody, utratę zysków ani żadne roszczenia zgłaszane przez strony trzecie w przypadku uszkodzeń wynikających z niewłaściwego użytkowania tego produktu.

WAŻNE – Przed użyciem tego produktu należy przeczytać poniższe informacje

- Ten produkt zaprojektowano do użytku pod wodą do głębokości wynoszącej 60 metrów (200 stóp). Należy ostrożnie obchodzić się z tym produktem.
- Tego produktu należy zawsze używać z odpowiednim obiektywem. Tego produktu nie można łączyć z nieodpowiednim obiektywem.
- Aby zapewnić właściwe i bezpieczne użytkowanie tego produktu, należy zawsze go używać w sposób opisany w tej instrukcji obsługi.

Bezpieczne użytkowanie

W tej instrukcji obsługi do przedstawienia sposobu właściwego użytkowania produktu są stosowane piktogramy. Pomagają one także uniknąć sytuacji niebezpiecznych dla użytkownika i innych osób, a także zapobiec uszkodzeniu mienia. Piktogramy i ich znaczenie przedstawiono poniżej.

 OSTRZEŻENIE	Należy zwrócić szczególną uwagę na tę informację. Jeśli ta informacja zostanie zignorowana podczas użytkowania produktu, istnieje ryzyko poważnych obrażeń, a nawet śmierci.
 UWAGA	Zignorowanie tej informacji podczas użytkowania produktu może prowadzić do obrażeń ciała lub szkód materialnych.

OSTRZEŻENIE

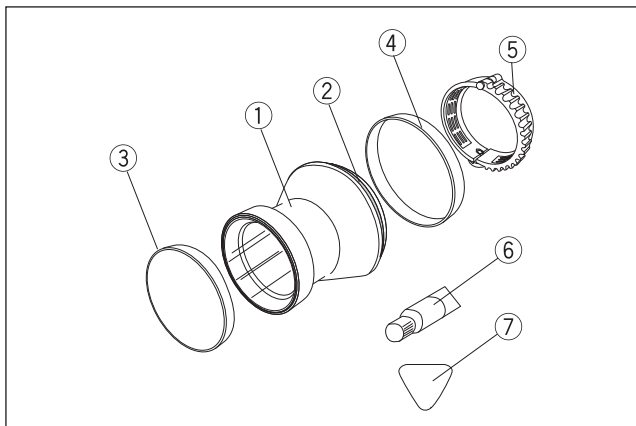
- Ten produkt należy przechowywać w miejscu niedostępnym dla niemowląt i dzieci, aby zapobiec wypadkom, takim jak:
 - Obrażenia spowodowane upadkiem produktu z wysokości i uderzeniem w ciało z wysokości.
 - Obrażenia spowodowane połknięciem małych części. W takim przypadku należy natychmiast skontaktować się z lekarzem.
- Ten produkt jest częściowo wykonany ze szkła. W przypadku jego stłuczenia lub rozbicia przez upuszczenie lub uderzenie o twarde przedmiot odłamki szkła mogą spowodować obrażenia. Podczas obsługi tego produktu należy zachować ostrożność.
- Jeśli podczas użytkowania pod wodą do tego produktu dostanie się woda, należy natychmiast zaprzestać jego użytkowania, usunąć z niego wilgoć i odłączyć go od aparatu i obiektywu.
- Nie wolno samodzielnie demontować ani modyfikować tego produktu. Może to doprowadzić do obrażeń.
- Smar do silikonowego pierścienia uszczelniającego jest niejadalny.

UWAGA

- Tego produktu nie należy poddawać dłuższemu działaniu wysokich temperatur. Może ono doprowadzić do uszkodzenia komponentów tego produktu.
- Podczas montowania tego produktu do obudowy wodoszczelnej z serii PT-E należy wykonać kroki podane w tej instrukcji.
- Przed oddzieleniem tego produktu od obudowy wodoszczelnej z serii PT-E należy się upewnić, że obudowa jest całkowicie sucha i pozbawiona wilgoci.
- Tego produktu nie należy nigdy mocować ani oddzielać w miejscach, w których znajduje się dużo piasku, pyłu lub zanieczyszczeń. Jeśli do sekcji pierścienia uszczelniającego dostaną się jakiegokolwiek ciała obce, uszczelnienie wodoszczelne może się rozszalać i może nastąpić przeciek wody.
- Ten produkt zaprojektowano i wyprodukowano do użytku przy ciśnieniu wody panującemu na głębokości do 60 metrów (200 stóp). Należy pamiętać o tym, że nurkowanie na głębokościach przekraczających 60 metrów może spowodować nienaprawialne uszkodzenia. Może też nastąpić przeciek wody do tego produktu, aparatu i obiektywu.
- Podczas uszczelniania tego produktu należy się upewnić, że na pierścieniach uszczelniających ani na powierzchniach kontaktowych pierścieni uszczelniających nie znajdują się żadne ciała obce.
- Przed przechowywaniem tego produktu należy zawsze je usunąć z aparatu i obiektywu.
- Aby sterować ręcznym ustawieniem ostrości (MF) przy użyciu tego produktu, należy zamocować dostarczony pierścień na pierścieniu ręcznego ustawienia ostrości (MF) obiektywu. Pierścień należy zamocować na pierścieniu ręcznego ustawienia ostrości (MF) obiektywu w sposób przedstawiony w tej instrukcji.

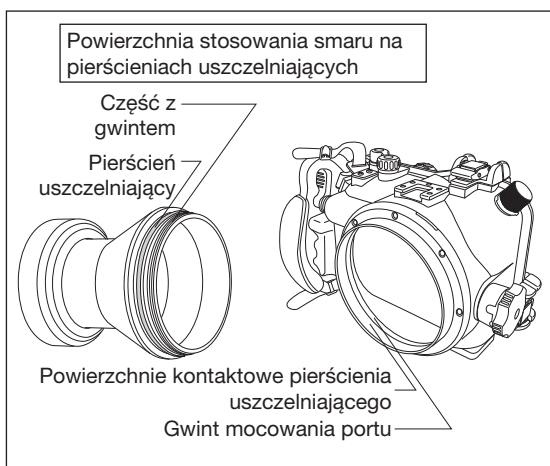
1 Nazwy części

- 1 Główny korpus obudowy PPO-E03
- 2 Silikonowy pierścień uszczelniający (POL-E101)
- 3 Pokrywa przednia
- 4 Pokrywa tylna
- 5 Pierścień ręcznego ustawienia ostrości (MF)
- 6 Smar dla silikonowego pierścienia uszczelniającego
- 7 Element do zdejmowania pierścienia uszczelniającego

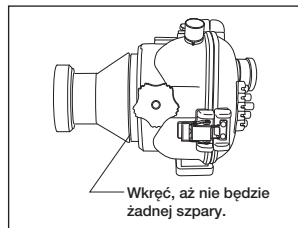
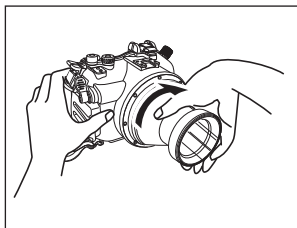
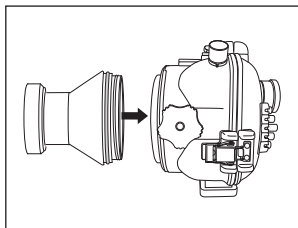


2 Mocowanie portu PPO-E03 na obudowie wodoszczelnej

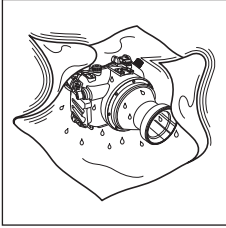
W tej sekcji znajduje się opis sposobu mocowania tego produktu na obudowie z serii PT-E. Przed zamocowaniem należy się upewnić, że na pierścieniach uszczelniających, gwincie mocowania portu na obudowie z serii PT-E ani na powierzchniach kontaktowych pierścienia uszczelniającego nie znajdują się żadne ciała obce. Należy nałożyć ciekłą warstwę dostarczonego smaru silikonowego dla pierścienia uszczelniającego.



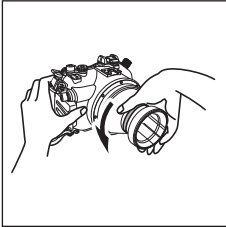
- 1 Wyrównaj gwintowaną część portu PPO-E03 z gwintem mocowania portu na obudowie z serii PT-E.
- 2 Mocno trzymając jedną ręką obudowę z serii PT-E i trzymając główny korpus portu PPO-E03 drugą ręką, wkręć go do obudowy z serii PT-E, obracając port PPO-E03 w prawo.
- 3 Wkręcając port PPO-E03 coraz głębiej, wzrasta opór. Należy jednak wkręcić go do końca, aż nie będzie widoczna żadna szpara za gwintowaną częścią portu PPO-E03.



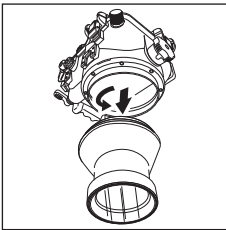
3 Demontowanie portu PPO-E03



① Jeśli na produkcie znajduje się woda, wytrzyj go całkowicie i upewnij się, że jest on suchy.



② Trzymając mocno jedną ręką obudowę z serii PT-E, poluzuj port PPO-E03, obracając go w lewo o około 90 stopni. Jeśli port PPO-E03 jest zamocowany zbyt mocno, aby można było go obrócić, owiń go czymś gumowym lub podobnym materiałem antypoślizgowym.



③ Po poluzowaniu portu PPO-E03 skieruj jego szkło w dół i kontynuuj jego obracanie w lewo, aż zostanie całkowicie oddzielony od obudowy z serii PT-E. Uważaj, aby nie upuścić portu PPO-E03 ani obudowy z serii PT-E.

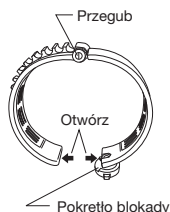
UWAGA:

- Woda pozostała na porcie PPO-E03 podczas demontowania go z obudowy może rozpryskać się na obiektyw lub aparat. Jeśli tak się zdarzy, należy wytrzeć obiektyw i aparat suchą ściereczką.
- Przed zdemontowaniem portu należy się upewnić, że jest on całkowicie suchy.

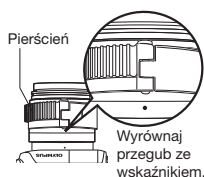
4 Mocowanie pierścienia na obiektywie

Aby sterować operacją ręcznego ustawiania ostrości (MF) obiektywu aparatu, dostarczony pierścień należy zamocować na pierścieniu ręcznego ustawiania ostrości (MF) obiektywu.

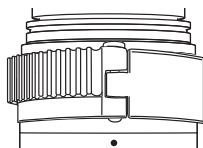
* Należy zauważyć, że spowoduje to ograniczenie zakresu obrotu pierścienia ręcznego ustawiania ostrości (MF) do 180°.



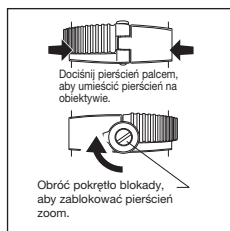
- ① Potwierdź pozycję pokrętła blokady i przegubu pierścienia. Obróć pokrętko blokady w lewo, aby zwolnić blokadę i otworzyć pierścień.



- ② Całkowicie otwórz pierścień, umieść go na obiektywie i dopasuj kierunek rotacji pierścienia. Teraz umieść pierścień w taki sposób, aby znajdował się po lewej stronie przegubu, jak to pokazano na rysunku.



- ③ Ustaw kierunek przód-tył pierścienia, wyrównując krawędź przegubu z gumową częścią na pierścieniu ręcznego ustawiania ostrości (MF) obiektywu.

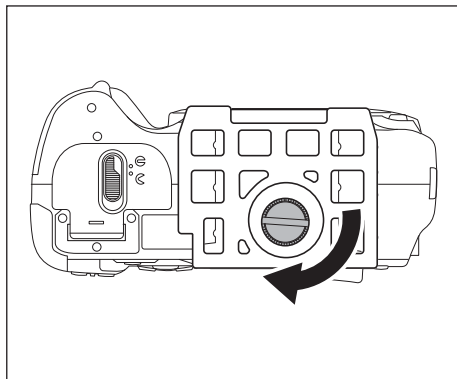


- ④ Po ustaleniu pozycji pierścienia docisnij go na pierścieniu ręcznego ustawiania ostrości (MF) obiektywu, uważając, aby go nie przemieścić. Obróć pokrętko blokady pierścienia do końca w prawo, aby go zablokować, dzięki czemu pierścień się nie otworzy.

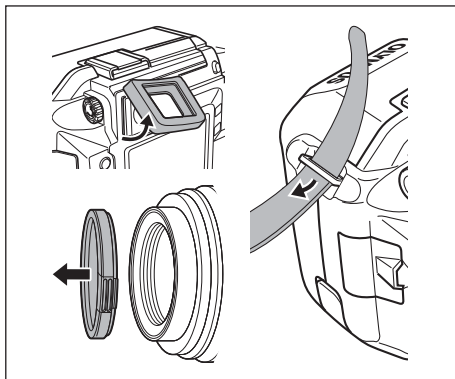
UWAGA: W przypadku obrócenia pierścienia w niewłaściwym kierunku lub niepoprawnej jego orientacji przód-tył nie będzie można płynnie sterować operacją ręcznego ustawiania ostrości (MF) obiektywu. Pierścień należy zamocować poprawnie.

5 Wkładanie aparatu i obiektywu

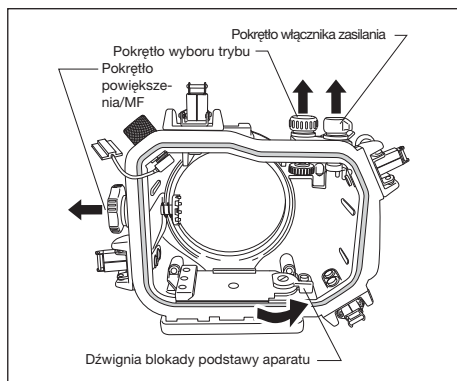
Po zamocowaniu pierścienia zoom na obiektywie aparatu należy włożyć aparat z obiektywem do obudowy z serii PT-E, na której zamocowano port PPO-E03.



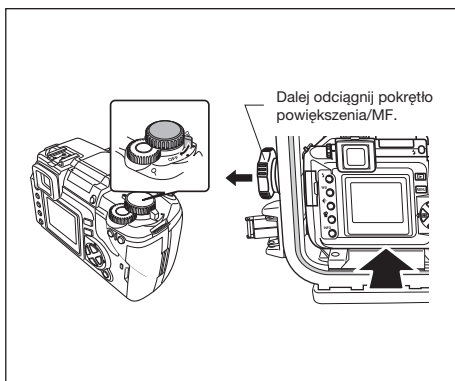
- ① Mocno przykręć podstawę aparatu dostarczoną z obudową z serii PT-E do dołu aparatu.



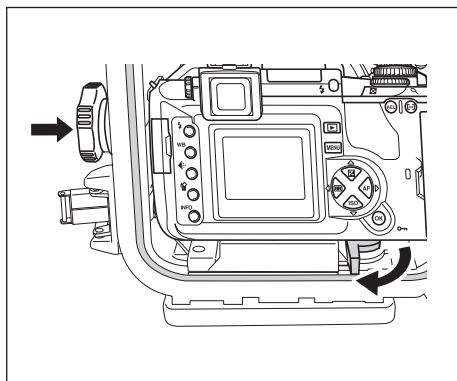
- ② Zdejmij muszlę oczną z wizjera aparatu. Jeśli na obiektywie jest założona osłona obiektywu lub filtr albo do aparatu jest przymocowany pasek, zdejmij te elementy.



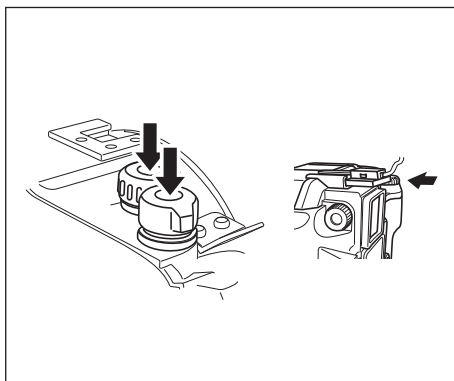
- ③ Pociągnij w górę pokrętko włącznika zasilania, pokrętko wyboru trybu i pokrętko zoomu/MF na obudowie z serii PT-E. Następnie obróć dźwignię blokady podstawy aparatu w obudowie w lewo, aby zwolnić tę blokadę. Na koniec podłącz kabel gorącej stopki dla lampy błyskowej w sposób opisany w instrukcji obsługi obudowy z serii PT-E.



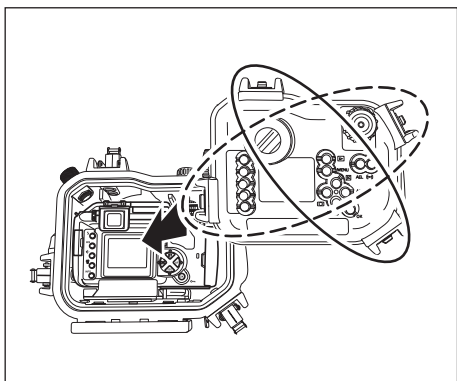
- ④ Upewnij się, że włącznik zasilania aparatu jest w pozycji OFF. Odciągając pokrętko zoomu/MF na obudowie z serii PT-E, wsuń do końca podstawę aparatu (z zamocowanym aparatem) do mocowania podstawy aparatu po wewnętrznej stronie przedniej pokrywy obudowy.



- ⑤ Po włożeniu aparatu obróć dźwignię blokady podstawy aparatu obudowy z serii PT-E do końca w prawo, aby zablokować podstawę aparatu. Następnie wepchnij pokrętło powiększenia/MF na obudowie z serii PT-E, aby sprzęgło się z pierścieniem zamocowanym na obiektywie. Przekręć pokrętło powiększenia/MF, aby potwierdzić, że steruje ono działaniem ręcznego ustawienia ostrości obiektywu.



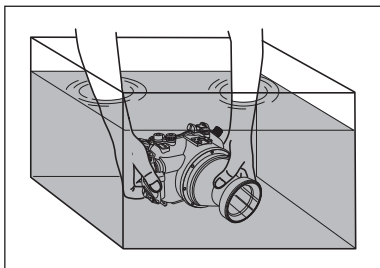
- ⑥ Wepchnij pokrętło włącznika zasilania i pokrętło wyboru trybu na obudowie z serii PT-E. Obróć pokrętło włącznika zasilania i pokrętło wyboru trybu, a następnie potwierdź, że sterują one włączaniem/wyłączaniem zasilania aparatu i przełączaniem trybów. Podłącz sekcję podłączenia gorącej stopki kabla gorącej stopki podłączonego do obudowy z serii PT-E do gorącej stopki aparatu.



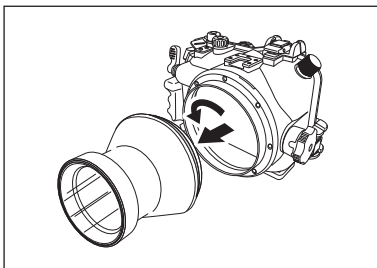
- ⑦ Zamocuj tylną pokrywę obudowy z serii PT-E i zablokuj cztery zapięcia (najpierw dwa zapięcia rozmieszczone ukośnie, a następnie pozostałe dwa zapięcia rozmieszczone ukośnie). Teraz można wykonywać zdjęcia podwodne.

6 Konserwacja

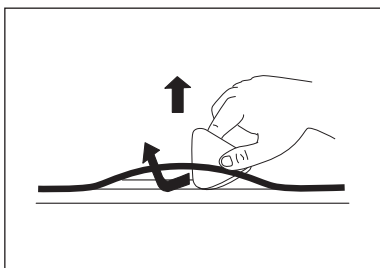
Aby bezpiecznie używać tego produktu, konserwację należy przeprowadzać po każdym nurkowaniu. Szczegółowe informacje znajdują się w sekcjach „Obsługa po zrobieniu zdjęć” i „Konserwacja na potrzeby zapewnienia wodoszczelności” w instrukcji obsługi obudowy z serii PT-E. Zastosuj te same procedury do tego produktu.



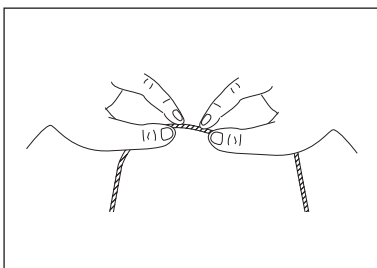
- ① Po wykonaniu zdjęć wyjmij znajdujący się w środku aparat i obiektyw, a następnie ponownie uszczelnij pustą obudowę i jak najszybciej zanurz ją w wodzie z kranu, aby pozbyć się soli.



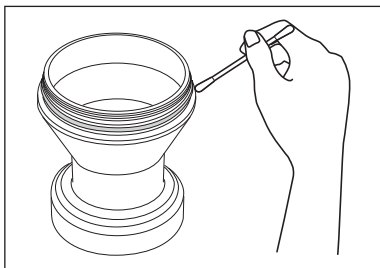
- ② Po całkowitym osuszeniu obudowy z serii PT-E odłącz ten produkt od obudowy.



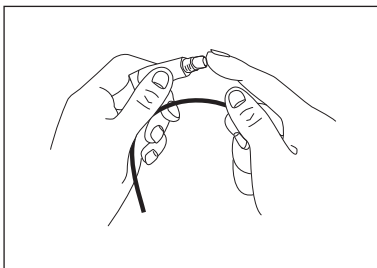
- ③ Zdejmij pierścienie uszczelniające z produktu, używając dostarczonego elementu do usuwania pierścieni uszczelniających. Uważaj, aby nie uszkodzić pierścieni uszczelniających.



- ④ Usuń piasek i pył z pierścieni uszczelniających. Chwyć palcami każdy pierścień uszczelniający i lekko pocieraj go po całym obwodzie, aby sprawdzić, czy pozostały jakieś ciała obce, czy też istnieją jakieś zadrapania lub pęknięcia.



- ⑤ Jeśli do rowków pierścieni uszczelniających dostaną się jakieś ciała obce, usuń je, używając czystej niestrzępającej się ściereczki lub patyczka kosmetycznego. Ponadto usuń wszystkie ciała obce z powierzchni kontaktowych pierścieni uszczelniających i z gwintu mocowania portu na obudowie z serii PT-E.



- ⑥ Po usunięciu ciał obcych nałóż dostarczony smar na pierścienie uszczelniające i umieść te pierścienie w rowkach pierścieni uszczelniających. Aby nałożyć smar na każdy pierścień uszczelniający, wyciśnij na palec odrobinę smaru o wielkości mniej więcej ziarna, a następnie lekko pocieraj palcem po całym obwodzie pierścienia uszczelniającego, aby równomiernie nałożyć cienką warstwę smaru.

7 Dane techniczne

Przeznaczony dla obudowy	: z serii PT-E
Przeznaczony dla obiektywu	: ZUIKO DIGITAL ED 50mm F2.0 Makro
Podstawowe materiały	
Podstawowy korpus	: Aluminium.
Okno obiektywu	: Szkło wzmacniane chemicznie.
Pierścienie uszczelniające	: Guma silikonowa.
Pierścień MF	: Żywica poliwęglanowa.
Pokrywa przednia	: Guma NBR.
Pokrywa tylna	: Żywica polietylenowa.
Ciśnienie wydolnościowe	: Woda o głębokości 60 m (200 stóp)
Wymiary	: Maksymalna średnica 108 mm x głębokość 87 mm
Waga	: 420 g (bez konwertera obiektywu)

Uwaga: Producent zastrzega sobie prawo do zmiany wyglądu zewnętrznego i specyfikacji bez powiadomienia.

8 Materiały eksploatacyjne

W tym produkcie używane są następujące materiały eksploatacyjne:

- Silikonowe pierścienie uszczelniające

Model produktu	Opis
POL-E101	Pierścień uszczelniający do użytku z obudową z serii PT-E.

- Smar dla silikonowego pierścienia uszczelniającego

Model produktu	Opis
PSOLG-1	Smar dla pierścieni uszczelniających

OLYMPUS

<http://www.olympus.com/>

OLYMPUS IMAGING CORP.

Shinjuku Monolith, 3-1 Nishi Shinjuku 2-chome, Shinjuku-ku, Tokyo, Japonia

OLYMPUS IMAGING AMERICA INC.

Two Corporate Center Drive, Po Box 9058, Melville, NY 11747-9058,
Stany Zjednoczone
Tel.: 631-844-5000

Wsparcie techniczne w Stanach Zjednoczonych

Automatyczna pomoc online 24/7:

<http://www.olympusamerica.com/support>

Telefoniczne wsparcie dla klientów: tel. 1-888-553-4448 (bezpłatne)

Telefoniczne wsparcie dla klientów jest dostępne od 8.00 do 22.00
(od poniedziałku do piątku) czasu wschodniego

E-mail: distec@olympus.com

Aktualizacje oprogramowania firmy Olympus są dostępne po pobraniu
pod następującym adresem:

<http://www.olympus.com/digital/>

OLYMPUS IMAGING EUROPA GMBH

Biura: Wendenstrasse 14-18, 20097 Hamburg, Niemcy
Tel.: +49 40-23 77 3-0 Faks: +49 40-23 07 61
Dostawa towarów: Bredowstrasse 20, 22113 Hamburg, Niemcy
Listy: Postfach 10 49 08, 20034 Hamburg, Niemcy

Europejskie wsparcie techniczne dla klientów:

Zapraszamy do odwiedzenia naszych stron internetowych pod adresem

<http://www.olympus-europa.com>

lub do kontaktu telefonicznego z BEZPŁATNYM NUMEREM*:

00800 - 67 10 83 00

dla Austrii, Belgii, Danii, Finlandii, Francji, Hiszpanii, Holandii,
Luksemburga, Niemiec, Norwegii, Portugalii, Szwajcarii, Szwecji, Wielkiej
Brytanii, Włoch

* Prosimy pamiętać, że niektórzy operatorzy (komórkowych) sieci
telefonicznych nie zapewniają dostępu do powyższego numeru
lub wymagają wprowadzenia dodatkowego prefiksu przed
numerami +800.

Klienci pochodzący z europejskich krajów nie wymienionych na liście lub
nie mogący uzyskać połączenia z powyższym numerem mogą dzwonić pod
następujące

PŁATNE NUMERY:

+49 180 5 - 67 10 83 lub +49 40 - 237 73 899

Wsparcie techniczne dla klientów jest dostępne w godzinach od 9.00 do 18.00
czasu środkowoeuropejskiego (od poniedziałku do piątku)



OLYMPUS®

<http://www.olympus.com/>