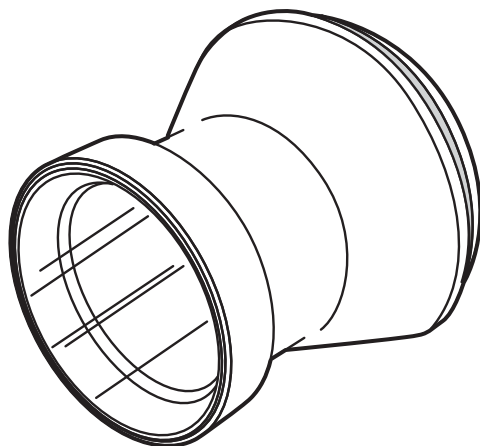


**OLYMPUS®**

# PRO-E03



**RU**

Инструкция по эксплуатации

Порт объектива для подводной съемки для подводных боксов серии PT-E

**OLYMPUS IMAGING CORP.**



- Благодарим вас за приобретение данного изделия. Для обеспечения безопасного и надлежащего использования изделия внимательно ознакомьтесь с настоящей инструкцией по эксплуатации. После прочтения храните инструкцию вместе с гарантийным талоном в безопасном и легкодоступном месте.
- Данное изделие — это водонепроницаемый порт объектива (PPO-E03), предназначенный для использования исключительно в комплекте с подводным боксом серии PT-E.
- Ручная фокусировка (Pф) в режиме подводной съемки обеспечивается путем крепления поставляемого с изделием механизма к кольцу для ручной фокусировки на объективе камеры.
- Обратите внимание, что это ограничит диапазон углов поворота кольца для Pф до 180°.

## Отказ от ответственности



- Несанкционированное копирование настоящей инструкции, частично или полностью, за исключением случаев для личного пользования, запрещено. Несанкционированное изготовление копий строго запрещено.
- Компания Olympus не несет ответственности за повреждения, упущенную выгоду или любые претензии со стороны третьих сторон в случае, если причиной повреждений являлось некорректное использование данного изделия.

## ВАЖНО! Перед использованием изделия ознакомьтесь с приведенной ниже информацией

- Данное изделие предназначено для использования под водой на глубине до 60 метров (200 футов). Обращайтесь с изделием с осторожностью.
- Изделие всегда следует использовать с совместимым объективом. Не используйте изделие в сочетании с несовместимыми объективами.
- Для обеспечения надлежащего и безопасного использования данного изделия всегда следуйте указаниям инструкции по эксплуатации.

## Для безопасного использования

Настоящая инструкция по эксплуатации содержит пиктограммы, изображающие порядок надлежащего использования изделия, а также способы предотвращения опасности для пользователя и других лиц и повреждения оборудования. Такие пиктограммы и их значения приведены ниже.

 ПРЕДУПРЕЖДЕНИЕ	Обратите особое внимание на эту информацию. Игнорирование приведенной информации при использовании изделия может создать угрозу серьезной травмы и даже смерти.
 ВНИМАНИЕ	Игнорирование приведенной информации при использовании изделия может привести к травмам или материальному ущербу.

## ⚠ ПРЕДУПРЕЖДЕНИЕ

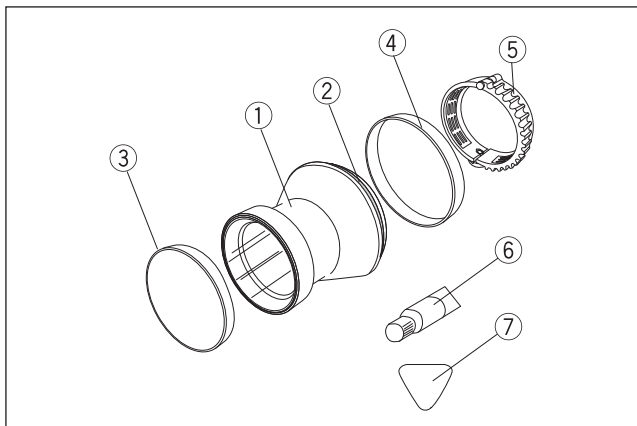
- Данное изделие должно храниться в месте, недоступном для детей, во избежание описанных ниже происшествий.
  - Травма, вызванная ударом изделия о тело человека при падении изделия с высоты.
  - Травма, вызванная проглатыванием мелких деталей. В этом случае необходимо немедленно обратиться к врачу.
- Данное изделие частично выполнено из стекла. При его поломке или крошении в результате падения или удара о твердый предмет осколки стекла могут стать причиной травмы. Обращайтесь с данным изделием с осторожностью.
- При попадании воды внутрь изделия во время подводной съемки немедленно прекратите его использование, вытрите влагу с изделия и отсоедините его от камеры и объектива.
- Запрещается разбирать или модифицировать изделие. Это может стать причиной травмы.
- Силиконовая смазка для уплотнительного кольца не пригодна в пищу.

## ⚠ ВНИМАНИЕ

- Не подвергайте изделие воздействию высоких температур в течение длительного времени. Это может привести к порче компонентов изделия.
- При установке изделия на водонепроницаемый бокс серии PT-E выполняйте шаги, описанные в настоящей инструкции.
- Перед снятием изделия с водонепроницаемого бокса серии PT-E убедитесь, что бокс абсолютно сухой.
- Запрещается подсоединять или отсоединять изделие в местах, где присутствует большое количество песка, пыли или грязи. При попадании инородных материалов на область уплотнительного кольца водозащитное уплотнение будет нарушено, что может привести к протечке воды.
- Данное изделие было разработано и произведено для использования в условиях давления воды, эквивалентного глубине 60 метров (200 футов). Обратите внимание, что при погружении на глубину более 60 метров возможны необратимые повреждения и/или попадание воды внутрь изделия, камеры и объектива.
- При герметизации изделия убедитесь, что на уплотнительных кольцах и контактирующих с ними поверхностях отсутствуют инородные материалы.
- Перед отправлением изделия на хранение обязательно отсоедините его от камеры и объектива.
- Для управления ручной фокусировкой (Pф) необходимо прикрепить поставляемый в комплекте механизм к кольцу для ручной фокусировки на объективе. Подсоедините механизм к кольцу для ручной фокусировки на объективе в соответствии с указаниями, приведенными в настоящей инструкции.

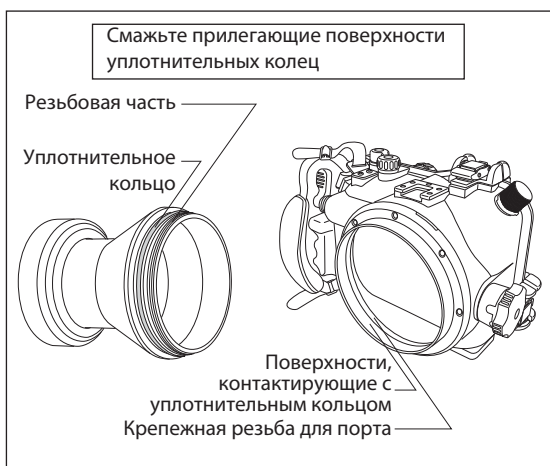
## 1 Наименования деталей

- 1 Основная часть корпуса PPO-E03
- 2 Силиконовое уплотнительное кольцо (POL-E101)
- 3 Передняя крышка
- 4 Задняя крышка
- 5 Механизм Рф
- 6 Смазка для силиконового уплотнительного кольца
- 7 Язычок для снятия уплотнительного кольца

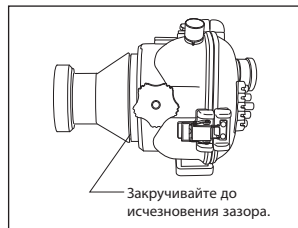
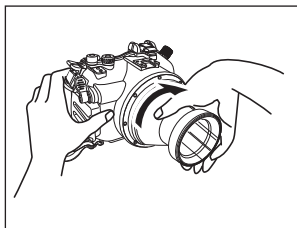
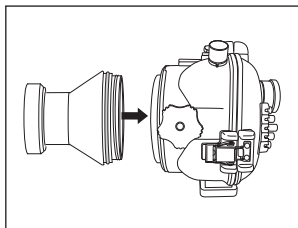


## 2 Крепление порта PPO-E02 на водонепроницаемом боксе

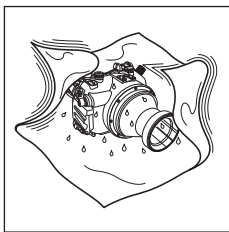
В этом разделе описан порядок закрепления изделия на боксе серии РТ-Е. Перед установкой убедитесь, что на уплотнительных кольцах, контактирующих с ними поверхностях, крепежной резьбе для порта бокса серии РТ-Е отсутствуют инородные материалы. Нанесите тонкий слой поставляемой в комплекте силиконовой смазки для уплотнительного кольца.



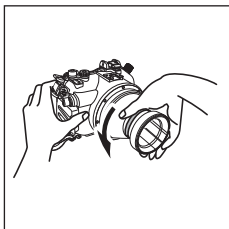
- 1 Выровняйте резьбовую часть PPO-E03 с крепежной резьбой для порта на боксе серии РТ-Е.
- 2 Одной рукой крепко удерживая бокс серии РТ-Е, другой рукой возьмитесь за основную часть корпуса PPO-E03 и вкрутите ее в бокс РТ-Е, поворачивая порт PPO-E03 по часовой стрелке.
- 3 По мере вкручивания PPO-E03 начинает чувствоваться сопротивление. Несмотря на это, продолжайте вкручивать порт до упора, пока не исчезнет зазор между крепежной резьбой для порта на боксе и резьбовой частью PPO-E03.



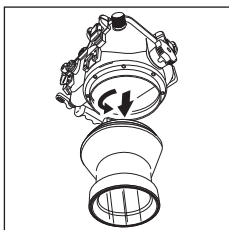
### 3 Отсоединение PPO-E02



① Если на изделии осталась влага, вытрите изделие насухо.



② Одной рукой крепко удерживая бокс PT-E, начните выкручивать PPO-E03, повернув его примерно на 90 градусов против часовой стрелки. Если PPO-E03 закреплен слишком туго и не выкручивается, оберните его куском резины или аналогичным нескользким материалом.



③ Немного ослабив PPO-E03, направьте его линзу вниз и продолжайте вращать против часовой стрелки, пока он полностью не отсоединится от бокса серии PT-E. Будьте осторожны, чтобы не уронить PPO-E03 или бокс серии PT-E.

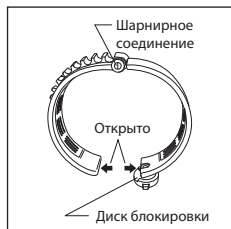
**ВНИМАНИЕ**

- В момент отсоединения PPO-E03 от бокса оставшаяся на PPO-E03 вода может попасть на камеру или объектив. В этом случае вытрите капли воды с объектива и камеры сухой салфеткой.
- Перед отсоединением компонентов убедитесь, что порт абсолютно сухой.

## 4 Подсоединение механизма к объективу

Для управления ручной фокусировкой (Рф) объектива камеры необходимо прикрепить поставляемый в комплекте механизм к кольцу для ручной фокусировки на объективе.

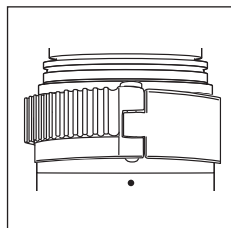
\* Обратите внимание, что это ограничит диапазон углов поворота кольца для Рф до 180.



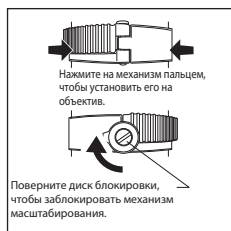
- 1 Убедитесь, что диск блокировки и шарнирное соединение расположены правильно. Поверните диск блокировки против часовой стрелки, чтобы снять блокировку, и откройте механизм.



- 2 Раздвиньте механизм максимально широко, наденьте его на объектив и настройте направление вращения механизма. На данном этапе установите механизм слева от шарнирного соединения, как показано на рисунке.



- 3 Отрегулируйте положение переднего и заднего краев механизма, совместив край шарнирного соединения с краем прорезиненного участка на кольце для Рф на объективе.

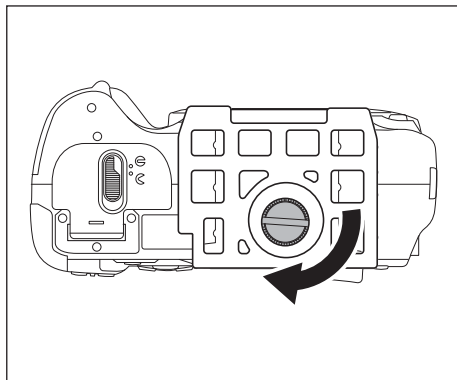


- 4 Затем аккуратно, стараясь не сместить механизм, установите его на кольцо для Рф на объективе. Поверните диск блокировки механизма по часовой стрелке до упора, чтобы механизм не открылся и оставался заблокированным во время работы.

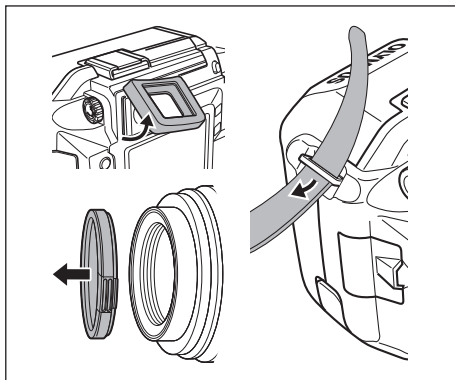
**ВНИМАНИЕ** Если механизм повернут в другую сторону или передний и задний края ориентированы неправильно, плавная ручная фокусировка объектива будет невозможна. Убедитесь, что механизм закреплен правильно.

## 5 Закрепление камеры и объектива

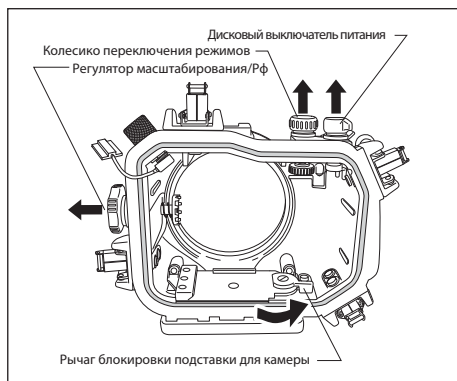
После закрепления механизма масштабирования на объективе камеры вставьте камеру и объектив в бокс серии PT-E с закрепленным портом PPO-E02.



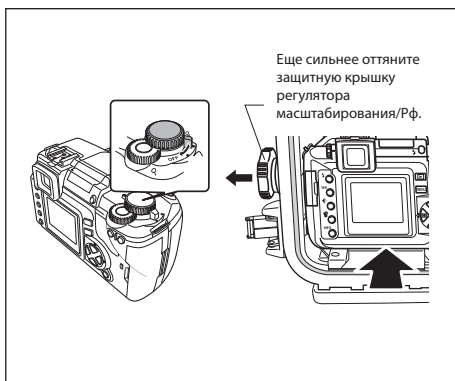
- ① Прочно прикрутите подставку для камеры, поставляемую в комплекте с боксом серии PT-E, к основанию камеры.



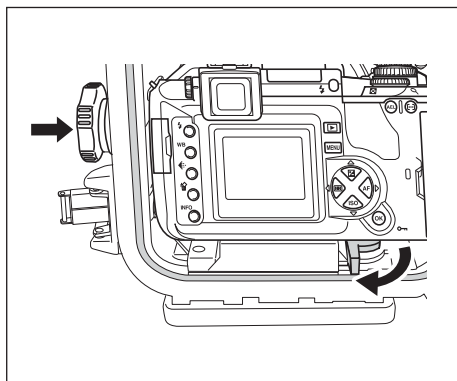
- ② Снимите наглазник с видоискателя камеры. Если на объективе закреплена крышка или фильтр или если к камере пристегнут ремень, их также необходимо снять.



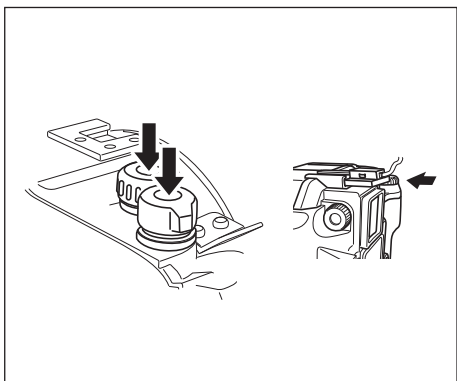
- ③ Вытяните защитную крышку диска включения, фиксатора диска выбора режимов и диска масштабирования/Рф на боксе PT-E и поверните рычаг блокировки гнезда штатива против часовой стрелки, чтобы снять блокировку. Присоедините кабель для вспышки с разъемом для «горячего башмака» согласно инструкции к боксу PT-E.



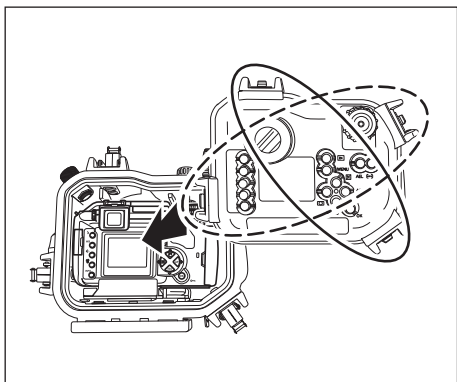
- ④ Убедитесь, что питание камеры отключено. Оттянув защитную крышку регулятора масштабирования/Рф на боксе PT-E, сдвиньте подставку для камеры с закрепленной на ней камерой настолько, чтобы она вошла в соответствующее крепление на внутренней стороне передней крышки бокса.



- ⑤ Установив камеру, поверните рычаг блокировки подставки для камеры на боксе РТ-Е по часовой стрелке до упора, чтобы зафиксировать подставку для камеры. Затем вдавите защитную крышку регулятора масштабирования/Рф на боксе РТ-Е и соедините ее с механизмом, прикрепленным к объективу. Поверните регулятор масштабирования/Рф, чтобы убедиться в его работоспособности.



- ⑥ Вдавите защитные крышки дискового выключателя питания и колесика переключения режимов на боксе РТ-Е. Повращайте дисковый выключатель питания и колесико переключения режимов и убедитесь, что при этом питание камеры включается/выключается и выполняется переключение режимов. Подключите крепежную деталь кабеля с разъемом типа «горячий башмак», уже подключенного к боксу РТ-Е, к разъему типа «горячий башмак» на камере.

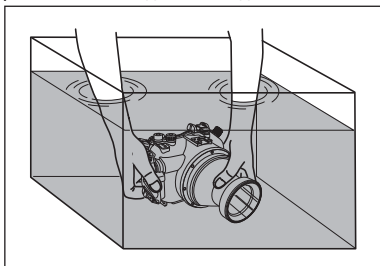


- ⑦ Подсоедините заднюю крышку бокса РТ-Е и закройте четыре фиксатора (поочередно по два диагонально расположенных фиксатора). Теперь можно выполнять подводную съемку.

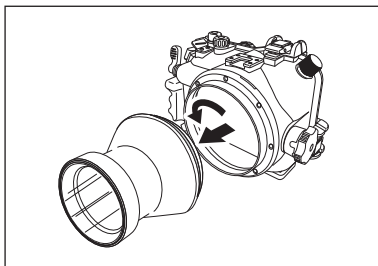


## 6 Техническое обслуживание

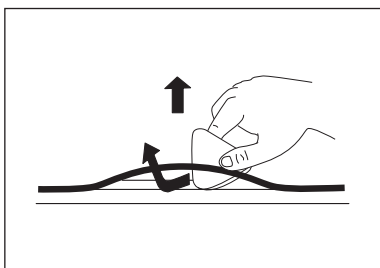
Для безопасности использования изделия выполняйте техническое обслуживание после каждого погружения. Более подробную информацию см. в разделах «Уход после съемки» и «Техническое обслуживание водонепроницаемых деталей» инструкции по эксплуатации подводного бокса серии РТ-Е. Выполните те же процедуры в отношении данного изделия.



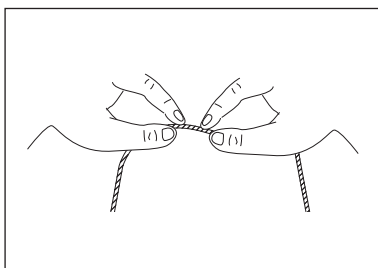
- 1 По завершении съемки как можно скорее извлеките камеру и объектив из бокса, повторно загерметизируйте бокс и погрузите его в водопроводную воду, чтобы смыть соль.



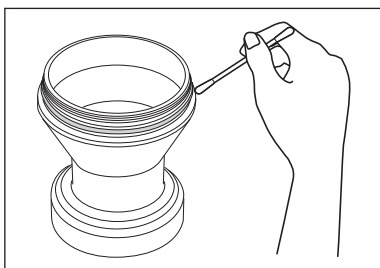
- 2 Убедившись, что бокс РТ-Е абсолютно сухой, отсоедините от него данное изделие.



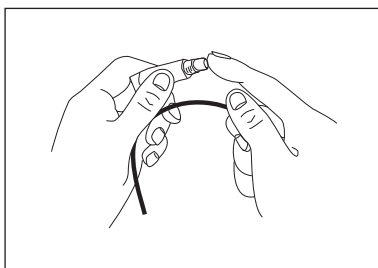
- 3 Снимите уплотнительные кольца с изделия с помощью поставляемого в комплекте язычка для снятия уплотнительных колец. Будьте осторожны, чтобы не повредить уплотнительные кольца.



- 4 Очистите уплотнительные кольца от песка и пыли. Зажмите уплотнительное кольцо между пальцами и с легким нажимом проведите пальцами по всей окружности кольца, чтобы проверить наличие инородных материалов, царапин и трещин.



- 5 Если к пазам для уплотнительного кольца пристали инородные материалы, удалите их с помощью чистой безворсовой салфетки или ватной палочки. Также удалите все инородные материалы с поверхностей, контактирующих с уплотнительным кольцом, и с крепежной резьбы порта на боксе РТ-Е.



- 6 Удалив инородные материалы, нанесите поставляемую в комплекте смазку на уплотнительные кольца и установите кольца в соответствующие пазы. Для нанесения смазки на каждое уплотнительное кольцо выдавите себе на палец каплю смазки размером с зернышко и проведите этим пальцем по всей окружности кольца, распределяя смазку тонким равномерным слоем.

## 7 Технические характеристики

Совместимый бокс	: серии PT-E
Совместимый объектив	: ZUIKO DIGITAL ED 50mm F2.0 Macro
Основные материалы	
Основная часть корпуса	: алюминий
Окно объектива	: химически армированное стекло
Уплотнительные кольца	: силиконовый каучук
Механизм Рф	: поликарбонатная смола
Передняя крышка	: бутадиен-нитрильный каучук
Задняя крышка	: полиэтиленовая смола
Выдерживаемое давление	: в воде на глубине 60 м (200 футов)
Размеры	: макс. диаметр 108 мм, глубина 87 мм
Вес	: 420 г (без конвертора)

Примечание. Мы оставляем за собой право изменять внешний вид и технические характеристики изделия без уведомления.

## 8 Расходные материалы

Для данного изделия используются описанные ниже расходные материалы.

### ■ Силиконовые уплотнительные кольца

Модель изделия	Описание
POL-E101	Уплотнительное кольцо для использования с подводным боксом серии PT-E.

### ■ Смазка для силиконового уплотнительного кольца

Модель изделия	Описание
PSOLG- 1	Смазка для уплотнительных колец

**OLYMPUS**<sup>®</sup>

<http://www.olympus.com/>

### OLYMPUS IMAGING CORP.

Shinjuku Monolith, 3-1 Nishi Shinjuku 2-chome, Shinjuku-ku, Tokyo, Japan

### OLYMPUS IMAGING AMERICA INC.

Two Corporate Center Drive, Po Box 9058, Melville, NY 11747-9058, U.S.A.  
Тел. 631-844-5000

#### Служба технической поддержки (США)

Круглосуточная автоматизированная интерактивная справочная служба:  
<http://www.olympusamerica.com/support>  
Телефон службы поддержки пользователей: 1-888-553-4448 (звонок бесплатный)

Наша служба поддержки пользователей доступна с 8:00 до 22:00  
(с понедельника по пятницу) по североамериканскому восточному времени  
Эл. почта: [distec@olympus.com](mailto:distec@olympus.com)  
Обновления программного обеспечения Olympus доступны по ссылке:  
<http://www.olympus.com/digital/>

### OLYMPUS IMAGING EUROPA GMBH

Адрес : Wendenstrasse 14-18, 20097 Hamburg, Germany  
Тел.: +49 40-23 77 3-0 Факс: +49 40-23 07 61  
Доставка : Bredowstrasse 20, 22113 Hamburg, Germany  
Письма : Postfach 10 49 08, 20034 Hamburg, Germany

#### Служба технической поддержки пользователей в Европе:

Посетите нашу домашнюю страницу <http://www.olympus-europa.com> или позвоните по номеру\* : **00800 - 67 10 83 00** (ЗВОНОК БЕСПЛАТНЫЙ)

для Австрии, Бельгии, Дании, Финляндии, Франции, Германии, Италии, Люксембурга, Нидерландов, Норвегии, Португалии, Испании, Швеции, Швейцарии, Великобритании.

\* Обратите внимание, что некоторые поставщики услуг (мобильной связи не разрешают звонки на номера, начинающиеся с +800, или требуют набирать дополнительный код.

Если необходимая страна отсутствует в списке и не удается связаться со службой по указанному выше номеру, воспользуйтесь следующими номерами (ЗВОНОК ПЛАТНЫЙ):

**+49 180 5 - 67 10 83 или +49 40 - 237 73 899**

Наша служба технической поддержки доступна с 9:00 до 18:00 по среднеевропейскому времени (с понедельника по пятницу)



**OLYMPUS®**

<http://www.olympus.com/>