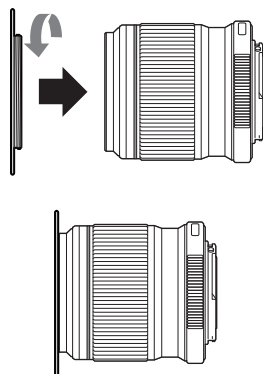
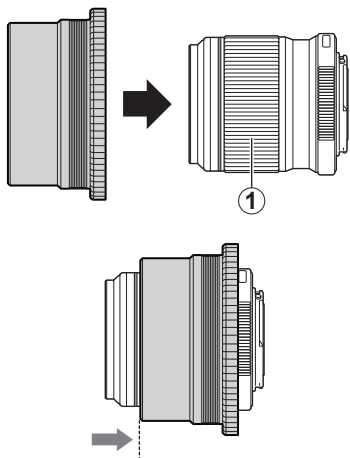


PPZR-EP07

POSR-EP11

WD175501



JP PPZR-EP07 フォーカスギア

POSR-EP11 反射防止リング

主な仕様

質量 : 51.3g
 大きさ 最大径×長さ : Ø76.2×40.5mm
 主要材質 : NBR

主な仕様

質量 : 11.6g
 大きさ 最大径×長さ : Ø65×3.5mm
 主要材質 : アルミ合金

対応レンズ

M.ZUIKO DIGITAL ED 30mm F3.5 Macro

- フォーカスギア (PPZR-EP07)をレンズ前側から矢印の位置まで挿し込みます。レンズのフォーカスリング (①) の先端に合わせます。装着後は本製品がカメラに当たっていないことを確かめてください。
- 反射防止リング (POSR-EP11)をレンズのフィルターネジにねじ込みます。フォーカスギアと反射防止リングを併用する場合は、フォーカスギアを先に装着してください。

EN PPZR-EP07 Focusing Gear

POSR-EP11 Anti-reflection Ring

Main specifications

Weight : 51.3 grams
 Dimensions : Ø 76.2 × 40.5 mm
 (Max. dia. x Length)
 Main material : NBR

Main specifications

Weight : 11.6 grams
 Dimensions : Ø 65 × 3.5 mm
 (Max. dia. x thickness)
 Main material : Aluminum alloy

Applicable Lens

M.ZUIKO DIGITAL ED 30mm f3.5 Macro

- Insert the focusing gear (PPZR-EP07) to the arrow in the diagram from the front side of the lens. Align the tip of the lens focus ring (①). After installation, make sure that the focusing gear is not touch the camera.
- Screw the anti-reflection ring (POSR-EP11) to the lens filter screw. When combining with the focusing gear and anti-reflection ring, please fit the focusing gear first.

FR PPZR-EP07

POSR-EP11

Mécanisme de mise au point

Bague antireflet

Caractéristiques principales

Poids : 51,3 grammes
 Dimensions : Ø 76,2 × 40,5 mm
 (dia. max. x longueur)
 Matériel principal : NBR

Caractéristiques principales

Poids : 11,6 grammes
 Dimensions : Ø 65 × 3,5 mm
 (dia. max. x épaisseur)
 Matériel principal : Alliage d'aluminium

Objectif compatible

M.ZUIKO DIGITAL ED 30mm f3.5 Macro

- Insérez le mécanisme de mise au point (PPZR-EP07) comme l'indique la flèche sur le graphique à partir de l'avant de l'objectif. Alignez l'extrémité de la bague de mise au point de l'objectif (①). Après l'installation, assurez-vous que le mécanisme de mise au point ne touche pas l'appareil photo.
- Vissez la bague antireflet (POSR-EP11) sur la vis du filtre de l'objectif. En cas d'association du mécanisme de mise au point et de la bague antireflet, fixez d'abord le mécanisme de mise au point.

ES PPZR-EP07

POSR-EP11

Dispositivo de enfoque

Anillo antirreflecente

Especificaciones principales

Peso : 51,3 gramos
 Dimensiones : Ø 76,2 × 40,5 mm
 (Diám. máx. x Longitud)
 Material principal : NBR

Especificaciones principales

Peso : 11,6 gramos
 Dimensiones : Ø 65 × 3,5 mm
 (Máx. diám. x grosor)
 Material principal : Aleación de aluminio

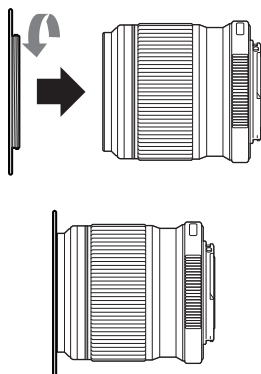
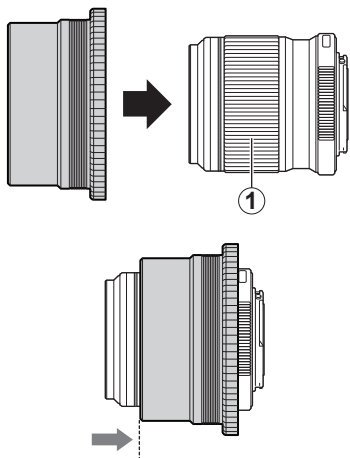
Objetivo aplicable

M.ZUIKO DIGITAL ED 30mm f3.5 Macro

- Inserte el dispositivo de enfoque (PPZR-EP07) en la dirección de la flecha en el diagrama desde la parte frontal del objetivo. Alinee la punta del anillo de enfoque del objetivo (①). Tras la instalación, asegúrese de que el dispositivo de enfoque no toque la cámara.
- Enrosque el anillo antirreflecente (POSR-EP11) en la rosca del filtro del objetivo. Si el dispositivo de enfoque se combina con el anillo antirreflecente, acople primero el dispositivo de enfoque.

PPZR-EP07

POSR-EP11



DE PPZR-EP07

Fokusgetriebe

Technische Daten

Gewicht : 51,3 Gramm
 Abmessungen : Ø 76,2 × 40,5 mm
 (Max. Durchmesser x Länge)
 Hauptmaterial : NBR

Geeignetes Objektiv

M.ZUIKO DIGITAL ED 30mm f3.5 Macro

- Setzen Sie das Fokusgetriebe (PPZR-EP07) wie in der Abbildung in Pfeilrichtung von der Vorderseite des Objektivs aus ein.
 Richten Sie die Spitze des Objektivfokusrings aus (①).
 Stellen Sie nach der Installation sicher, dass das Fokusgetriebe nicht die Kamera berührt.
- Schrauben Sie den Antireflexring (POSR-EP11) auf das Gewinde des Objektivfilters.
 Wenn Sie das Fokusgetriebe und den Antireflexionsring kombinieren, bringen Sie bitte zuerst das Fokusgetriebe an.

POSR-EP11

Antireflexring

Technische Daten

Gewicht : 11,6 Gramm
 Abmessungen : Ø 65 × 3,5 mm
 (Max. Durchmesser x Dicke)
 Hauptmaterial : Aluminiumlegierung

CHS PPZR-EP07

对焦齿轮

主要规格

重量 : 51.3克
 外形尺寸: Ø76.2×40.5毫米
 (最大直径×长度)
 主要材料 : NBR

适用镜头

M.ZUIKO DIGITAL ED 30mm f3.5 Macro

- 从镜头前侧将对焦齿轮 (PPZR-EP07) 按图中箭头方向插入。
 对准镜头聚焦环 (①) 的前端。
 安装后, 确保对焦齿轮不会碰到照相机。
- 将防反射环 (POSR-EP11) 旋到镜头滤片螺纹上。
 当同时使用对焦齿轮和防反射环时, 请先安装对焦齿轮。

POSR-EP11

防反射环

主要规格

重量 : 11.6克
 外形尺寸: Ø65×3.5毫米
 (最大直径×厚度)
 主要材料: 铝合金

KR PPZR-EP07

초점 기어

주요 사양

무게 : 51.3 g
 크기 (최대 직경×길이) : Ø 76.2 × 40.5 mm
 주요 재질 : NBR

대용렌즈

M.ZUIKO DIGITAL ED 30mm f3.5 Macro

- 초점 기어(PPZR-EP07)를 렌즈 전면에서 도표의 화살표로 표시된 지점까지 끼웁니다.
 렌즈 초점 링(①) 끝을 맞춥니다.
 설치 후 초점 기어가 카메라와 닿지 않는지 확인하십시오.
- 반사 방지 링(POSR-EP11)을 렌즈 필터 나사에 돌려 고정시킵니다.
 초점 기어와 반사 방지 링을 함께 사용할 때에는 먼저 초점 기어를 끼우십시오.

POSR-EP11

반사 방지 링

주요 사양

무게 : 11.6 g
 크기 (최대 직경 × 두께) : Ø 65 × 3.5 mm
 주요 재질 : 알루미늄 합금